

OSMIN RIM 2 Black Silver

EDO®

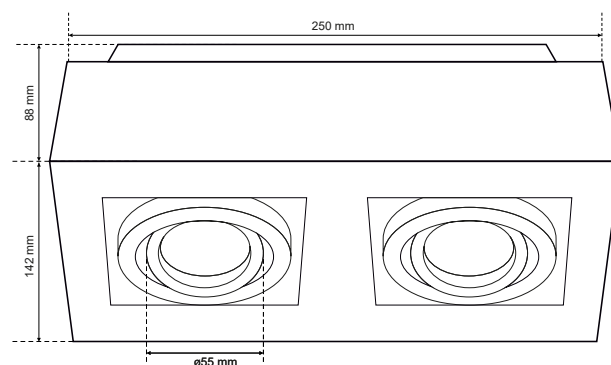
EDO777144



Oprawa oświetleniowa OSMIN RIM 2 Black Silver

Punktowa lampa natynkowa OSMIN RIM to młodsze rodzeństwo z rodziny OSMIN. Ich różnica polega na tym, że OSMIN RIM posiada możliwość dokupienia innego koloru pierścienia żeby klient mógł dopasować oprawę pod wystrój wnętrza. Jest to oprawa sufitowa typu downlight co znaczy, że zapewnia kierunkowe oświetlenie skierowane w dół, a dzięki 45/65 stopniowej regulacji pozwala doświetlić wybrane miejsce i stworzyć fascynujący klimat. Występuje w kombinacji pojedynczej i podwójnej w kolorze czarno-srebrnym i biało-czarnym. Jest to fuzja minimalizmu z nowoczesnością.

DANE OGÓLNE	EDO777144
Zastosowanie:	wewnątrz
Rodzaj montażu:	natynkowy
Miejsce montażu:	sufit
Rodzaj przyłączenia:	kostka śrubowa
Kolor:	czarny, pierścień-srebrny
Rodzaj wykończenia:	piaskowany
Materiał:	aluminium
Wymiary:	
-szerokość [mm]:	ø142mm
-długość [mm]:	250mm
-średnica pierścienia [mm]:	ø55mm, ø70mm
-wysokość [mm]:	88mm
-odległość śrub montażowych [mm]:	-
Regulowany:	tak
Przesłona:	-
Gniazdo w komplecie:	tak
Typ gniazda:	GU10
Liczba gniazd:	2
Źródło światła w komplecie:	nie
DANE TECHNICZNE	
Moc maksymalna [W]:	2x35W
Napięcie znamionowe [V]:	220-240 V AC
Częstotliwość znamionowa [Hz]:	50-60 Hz
IP:	IP20
Klasa ochronności:	I
Zawartość rtęci:	nie
Warunki otoczenia [°C]:	-20...50 °C
Minimalna odległość od oświetlanego obiektu [m]:	0,5m
DANE LOGISTYCZNE	
Opakowanie zbiorcze [szt.]:	10szt.
Waga [g]:	-
Waga z opakowaniem [g]:	-
EAN:	



519036241727467