

GASHIO®
Professional

GASHIO Twoja Perfumeria-WIKTOR GACH
ul. Langiewicza 38
27-220 Mirzec
WWW.YASISHOP.PL
Made in PRC



G **8**

UV/LED
NAIL LAMP

GASHIO G8

Professional
UVLED Nail Lamp



USER' S MANUAL

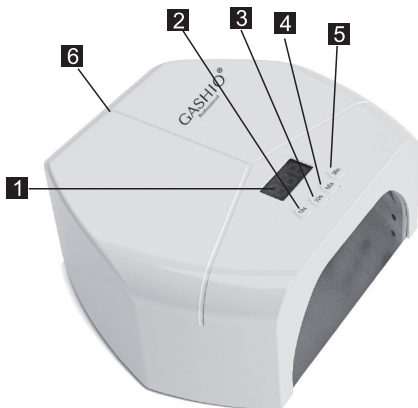
Non-harmful To Eyes

01 PACKING LIST

- 1 Main body
- 2 DC adaptor
- 3 Instructions
- 4 Warranty card

02 PARTS INSTRUCTION

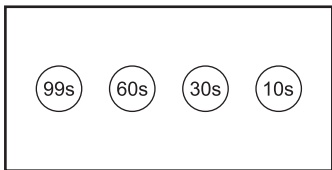
- 1 Touch screen
- 2 10s timing button
- 3 30s timing button
- 4 60s timing button
- 5 99sec Low heat mode
- 6 Adaptor connector



03 Product description

- 1** This nail lamp Designed for professional nail experts, can quickly cure UVgel/Builder/LED gel

04 Use direction



- 1** When timing is working, display will show the corresponding time. 10s/30s/60s are countdown, at this point, take the hand out, the light will not turn off automatically, you need to touch the button on the screen, the light can stop working. For 99s when you click 99s for the first time, the screen will clock clockwise. at this point, take the hand out, the light will not turn off automatically. When you click 99s to stop working, the screen will display 000. At this time, you put your hand in, the display time is clockwise, take the hand out, the screen will turn off automatically.

05 TECHNICAL INSTRUCTION

- 1 BQL8A:57 LEDs,BQL8B:72 LEDs
- 2 Maximum power consumption: BQL8A:268W,BQL8B:298W.
- 3 Rated input: 100-240V 50/60Hz
- 4 Wave length:365+405nm

06 Attention

- 1 Please read the manual carefully before operation
- 2 Please use the standard adapter in case of the parameter incompatibility of other adapters which will cause device damage
- 3 Do not let water or other liquid into the machine to avoid the lamp damage and electric shock
- 4 Do not use the machine with wrong timer
- 5 Please unconnect the adapter when not in use in a long time
- 6 Do not use the wrong adapter in case of any potential risk
- 7 The continuous working time for one time should not be over 600s in case of the machine lifetime shrinkage
- 8 Do not glare to the LED light to avoid eyes hurting

GASHIO

Professional

UVLED Nail Lamp

G8

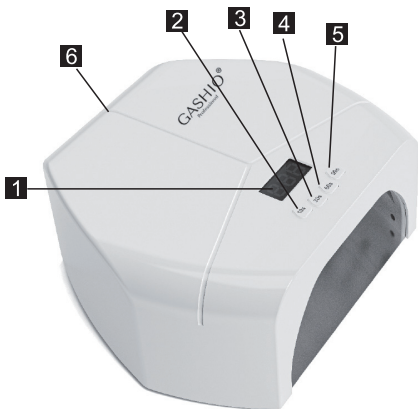


INSTRUKCJA OBSŁUGI

Nieszkodliwa dla oczu!

- 01** Skład zestawu:
- 1** Lampa UV/LED
 - 2** Zasilacz
 - 3** Instrukcja obsługi
 - 4** Karta gwarancyjna

- 02** Opis przycisków:
- 1** Wyświetlacz LCD
 - 2** Przycisk 10s
 - 3** Przycisk 30s
 - 4** Przycisk 60s
 - 5** Przycisk 99s/tryb niskiego grzania
 - 6** Wejście zasilające

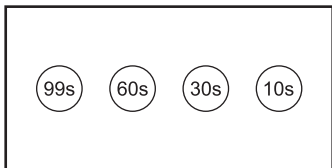


03 Opis produktu

- 1 Lampa została zaprojektowana dla profesjonalistów. Bardzo szybko utwardzi każdy rodzaj produkt tj. żele, lakier wszystkich marek itp.

04 Jak używać

- 1 Gdy odmierzanie czasu zacznie działać, wyświetlacz pokaże odpowiedni czas na ekranie LCD. Odliczanie trwa od 10s/30s/60s jeśli się skończy wyjmij rękę. Podczas pracy na timerze światła nie wyłączą się same. Aby wyłączyć kliknij przycisk na ekranie. W przypadku 99s kiedy klikniesz po raz pierwszy odliczanie zacznie się lecz lampa automatycznie nie zgaśnie. Kiedy klikniesz 99s po raz kolejny aby zatrzymać pracę ekran wyświetli 000. W tym momencie jeśli włożysz rękę lampy się zapalą a kiedy ją wyjmiesz lampy zgasną.



05 Dane techniczne

- 1 LAMPA G8: 57x LED
- 2 Maksymalna moc lampy: 268W
- 3 Moc wejściowa: 110-240V 50/60HZ
- 4 Długość fal: 365-405nm

06 Uwagi

Proszę uważnie przeczytać instrukcję przed pierwszym użyciem.

Proszę użytkować lampę zgodnie z jej przeznaczeniem.

Zadbaj o to aby do urządzenia nie dostały się żadne płyny. Może to poważnie uszkodzić urządzenie.

Jeśli timer nie pracuje - proszę nie używać lampy.

Nie dopuszczaj aby urządzenie chodziło dłużej niż 600min - pozwoli to znaczenie wydłużyć żywotność lampy.

GASHIO®

Professional

UVLED Nail Lamp

G8



BENUTZERHANDBUCH

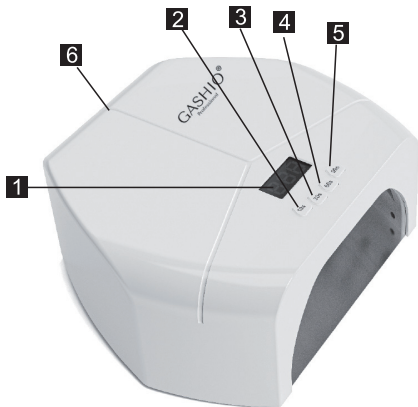
Unschädlich für die Augen!

01 Das Set beinhaltet:

- 1 Lampe UV/LED
- 2 Ladegerät
- 3 Benutzerhandbuch
- 4 Garantiekarte

02 Beschreibung der Schaltfläche:

- 1 LCD Bildschirm
- 2 10s-Taste
- 3 30s-Taste
- 4 60s-Taste
- 5 99s/niedrige Hitze-Taste
- 6 Leistungsaufnahme



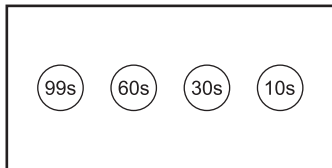
03 Produktbeschreibung

1 Die Lampe wurde für Profis entwickelt.

Es härtet jede Art von Produkt sehr schnell aus, z. B. Gele, Lack aller Marken usw.

04 Wie benutzt man

- 1 Wenn die Zeitmessung beginnt, wird auf dem Display angezeigt Die richtige Uhrzeit wird auf dem LCD-Bildschirm angezeigt. Der Countdown läuft von 10s/30s/60s, wenn es endet, nehmen Sie Ihre Hand weg. Während der Arbeit Wenn der Timer aktiviert ist, schalten sich die Lichter nicht von selbst aus. Ausschalten Klicken Sie auf die Schaltfläche auf dem Bildschirm. Im Falle von 99ern, wenn Sie darauf klicken Zum ersten Mal startet der Countdown, aber die Lampe es schaltet sich nicht automatisch aus. Wenn Sie einmal auf 99er klicken Als nächstes wird auf dem Bildschirm 000 angezeigt, um die Arbeit zu stoppen. Einschließlich Wenn Sie Ihre Hand hineinstecken, leuchten die Lampen auf, und wenn Sie Ihre Hand hineinstecken, leuchten die Lampen auf Wenn Sie die Lampen herausnehmen, gehen sie aus.



05 Technische Daten

- 1 G8-LAMPE: 57x LED
- 2 Maximale Lampenleistung: 268 W
- 3 Eingangsleistung: 110–240 V, 50/60 Hz
- 4 Wellenlänge: 365–405 nm

06 Kommentare

Bitte lesen Sie die Gebrauchsanweisung vor dem ersten Gebrauch sorgfältig durch.

Bitte verwenden Sie die Lampe bestimmungsgemäß.

Achten Sie darauf, dass keine Flüssigkeiten in das Gerät gelangen. Vielleicht
Dadurch wird Ihr Gerät ernsthaft beschädigt.

Wenn der Timer nicht funktioniert, verwenden Sie die Lampe bitte nicht.

Lassen Sie das Gerät nicht länger als 600 Minuten laufen, sonst läuft
esDies bedeutet, dass die Lebensdauer der Lampe verlängert wird.

Product warranty

- 1 Thank you for purchasing our products. In order to let you use this product with confidence and better protect your rights and interests, our company will implement after-sales service on the basis of compliance with the Ministry of Information Industry of the General Administration of Quality Supervision, Inspection and Quarantine.
- 2 Is not within the scope of the service;
 - ① Has exceeded the effective service or free maintenance period
 - ② Failure to use, maintain, or store in accordance with proper instructions for use or malfunction
 - ③ Consumers open their own products
 - ④ Product caused by human factors (such as operational errors, bumps, input is not suitable for voltage)

Product number: _____ Date of purchase: _____

Dealer: _____

Username: _____ Contact number: _____

User address: _____

Warranty record:

No.	Purchase time	Repair time	User found problem	Maintenance verification problem	Manager

This certificate is an important basis for product after-sales service, please keep it safe!