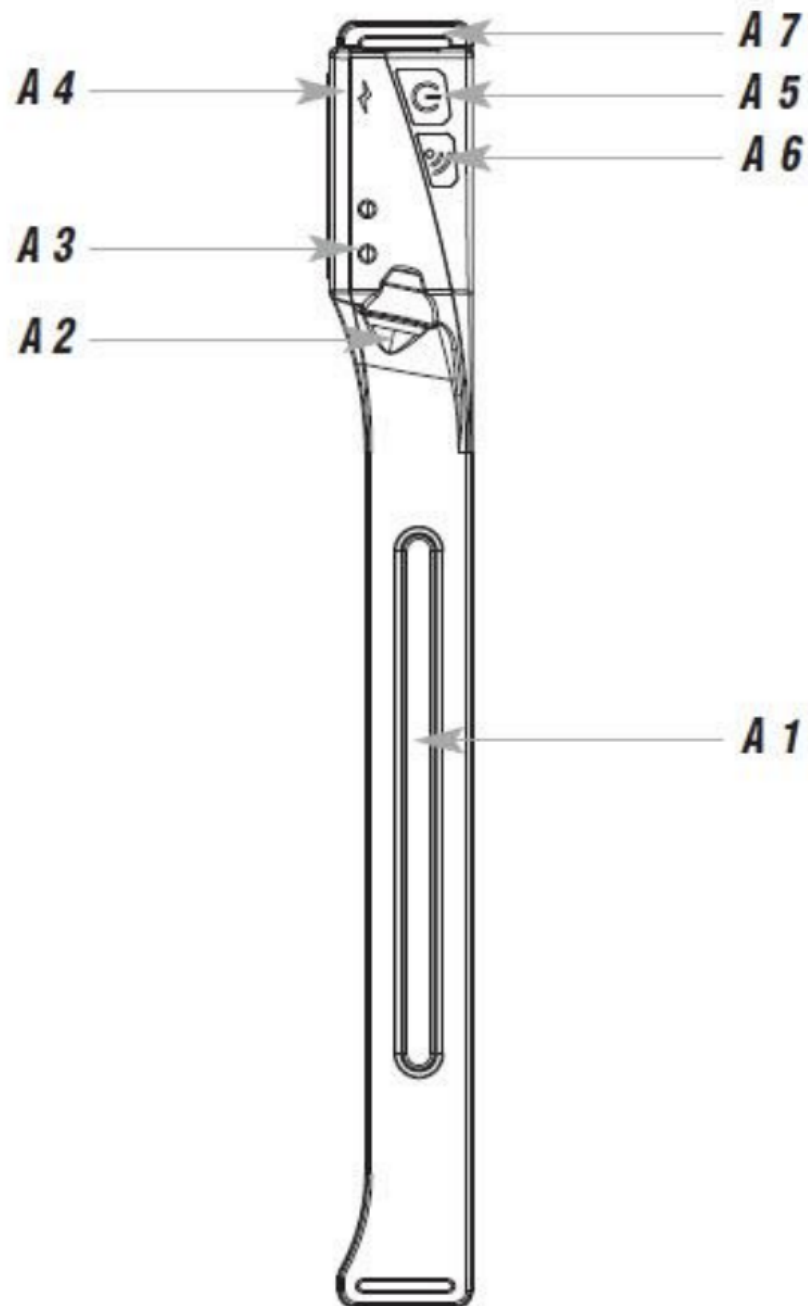


## LAMPA CZOŁOWA LED KARTA PRODUKTU/INSTRUKCJA



### Elementy

- A 1: Pasek świetlny COB
- A 2: Światło skupienia LED
- A 3: Czujnik ruchu
- A 4: Symbol ładowania
- A 5: Przycisk włączania/wyłączania

**A 6: Przycisk włączania/wyłączania czujnika ruchu**

**A 7: Port USB-C 6.**

### **Ładowanie**

**Zdjąć gumową osłonę.**

**Podłącz dostarczony kabel USB do odpowiedniego portu w urządzeniu i podłącz urządzenie do odpowiedniego źródła zasilania USB. •**

**Aby w pełni naładować, pozostaw urządzenie podłączone przez około 2,5 - 3 godziny. •**

**Urządzenie nie może być obsługiwane podczas procesu ładowania. •**

**Symbol ładowania świeci się na czerwono podczas ładowania akumulatora.**

**Gdy światło zmieni się z czerwonego na zielone, akumulator jest w pełni naładowany. •**

**Odłącz urządzenie od źródła zasilania ładującego. •**

**Gdy tylko latarka czołowa zostanie włączona, symbol ładowania zmieni kolor na czerwony. Czerwony symbol ładowania miga, gdy akumulator wymaga naładowania. •**

**Proszę natychmiast naładować urządzenie, aby przedłużyć żywotność baterii. •**

**Ładuj baterię co sześć miesięcy, nawet jeśli produkt nie jest używany. •**

**Po naładowaniu należy ponownie uszczelnić port ładowania gumową osłoną.**

### **7. Rozpoczęcie pracy/Działanie •**

**Przed pierwszym użyciem należy go całkowicie naładować. •**

**Naciśnij przycisk WŁ./WYŁ. •**

**Symbol ładowania świeci się na czerwono. •**

**Możesz wybrać odpowiednie ustawienie światła, naciskając przycisk WŁ./WYŁ.**

**Sekwencja jest pokazana w następujący sposób: – Światło rozproszone COB (przednie) wysokie – Światło rozproszone COB (przednie) niskie – Światło skupione LED (boczne) wysokie – Światło skupione LED (boczne) niskie •**

**Naciśnij ponownie przycisk, a lampka zgaśnie. •**

**Aby włączyć migające światło, naciśnij i przytrzymaj przycisk ON/OFF. •**

**Elastyczny pasek na głowę można regulować.**

### **8. Tryb czujnika ruchu •**

**Wybierz odpowiednie ustawienie światła, naciskając przycisk WŁ./WYŁ. •**

**Naciśnij przycisk włączania/wyłączania czujnika ruchu. Symbol ładowania świeci na pomarańczowo/zielono. Czujnik ruchu jest włączony. •**

**Jeśli czujnik ruchu wykryje ruch około 5 cm przed czujnikiem, światło włączy się i wyłączy automatycznie. •**

**Aby wyłączyć tę funkcję, ponownie naciśnij przycisk włączania/wyłączania czujnika ruchu. Symbol ładowania ponownie świeci na czerwono.**