

Siłownik do przepustnic do przestawiania przepustnic w instalacjach budynkowych

- Przepustnice powietrza o powierzchni do ok. 3.2 m<sup>2</sup>
- Moment obrotowy - silnik 16 Nm
- Napięcie znamionowe AC/DC 24 V
- Sterowanie Zamknij/Otwórz (nieodpowiednie do zastosowań ze sterowaniem 3-punktowym)
- Czas ruchu - silnik 7 s



## Dane techniczne

<b>Dane elektryczne</b>	Napięcie znamionowe	AC/DC 24 V
	Częstotliwość napięcia znamionowego	50/60 Hz
	Zakres roboczy	AC 19.2...28.8 V / DC 21.6...28.8 V
	Pobór mocy - praca	15 W
	Pobór mocy w stanie spoczynku	2 W
	Moc znamionowa	26 VA
	Uwaga dotycząca mocy znamionowej	Imax 20 A @ 5 ms
	Przyłącze zasilania / sterowania	Kabel 1 m, 3 x 0.75 mm <sup>2</sup>
	Praca równoległa	Tak (sprawdzić dane eksploatacyjne)
<b>Dane funkcjonalne</b>	Moment obrotowy - silnik	16 Nm
	Kierunek ruchu - silnik	możliwość wyboru przełącznikiem 0 (obrót w lewo) / 1 (obrót w prawo)
	Ręczne przestawianie	przyciskiem, z możliwością blokady
	Kąt obrotu	Maks. 95°
	Uwaga dotycząca kąta obrotu	możliwość zmniejszania po obu stronach przy użyciu nastawialnych ograniczników mechanicznych
	Minimalny kąt obrotu	Min. 30°
	Czas ruchu - silnik	7 s / 90°
	Poziom mocy akustycznej – silnik	63 dB(A)
	Mechanical interface	Odwracalny uniwersalny wspornik zaciskowy 12...26.7 mm
	Wskaźnik położenia	Mechaniczny, podłączany
<b>Dane dotyczące bezpieczeństwa</b>	Klasa ochronności IEC/EN	III, Napięcie bezpieczne - niskie (SELV)
	Power source UL	Class 2 Supply
	Kategoria ochronna obudowy IEC/EN	IP54
	Stopień ochrony NEMA/UL	NEMA 2
	Enclosure	UL, typ obudowy 2
	Kompatybilność elektromagnetyczna	Oznakowanie CE zgodnie z 2014/30/WE
	Certyfikat IEC/EN	IEC/EN 60730-1 oraz IEC/EN 60730-2-14
	Certyfikat UL	cULus wg UL60730-1A, UL 60730-2-14 oraz CAN/CSA E60730-1 Oznaczenie UL na siłowniku zależy od miejsca produkcji, urządzenie w każdym przypadku jest zgodne ze standardem UL
	Zasada działania	Type 1
	Odporność na impulsy napięciowe - zasilanie / sterowanie	0.8 kV
	Stopień zanieczyszczenia	3
	Temperatura otoczenia	-30...40°C

**Dane dotyczące bezpieczeństwa**

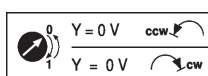
Uwaga dotycząca temperatury otoczenia	Uwaga: +40...+50°C zastosowanie możliwe tylko przy ograniczeniach. Prosimy o kontakt ze sprzedawcą.
Temperatura przechowywania	-40...80°C
Wilgotność otoczenia	Maks. 95% wilgotność wzgl., brak kondensacji
Kategoria dokumentu	bezobsługowy
<b>Masa</b>	<b>Masa</b> 1.7 kg

**Uwagi dotyczące bezpieczeństwa**


- Urządzenia nie wolno stosować w dziedzinach innych niż wymienione w dokumentacji, w szczególności urządzenie nie może być stosowane w samolotach, ani innych środkach transportu powietrznego.
- Zastosowanie na zewnątrz budynków: możliwe tylko wtedy, gdy przyrząd nie jest bezpośrednio narażony na działanie wody (morskiej), śniegu, promieni słonecznych, agresywne gazy, ani na oblodzenie. Ponadto, warunki otoczenia muszą cały czas być zgodne z podanymi w karcie katalogowej.
- Prace montażowe muszą być wykonywane przez osoby o odpowiednich uprawnieniach. Trzeba przestrzegać wszystkich mających zastosowanie norm i przepisów dotyczących instalowania i montażu.
- Urządzenie może być otwierane tylko przez producenta. Użytkownik nie może ani wymieniać, ani naprawiać żadnych elementów urządzenia.
- Nie wolno odłączać kabli od urządzenia.
- Funkcję automatycznego dostosowania trzeba uruchomić podczas rozruchu systemu oraz po każdej regulacji kąta obrotu (nacisnąć przycisk adaptacji jeden raz).
- Przy obliczaniu wymaganego momentu obrotowego, trzeba uwzględnić dane dostarczone przez producentów przepustnic (przekrój, konstrukcja, miejsce montażu), jak również warunki związane z wentylacją.
- Urządzenie zawiera elementy elektryczne i elektroniczne. Nie wolno go wyrzucać z odpadami komunalnymi. Ze zużytym lub uszkodzonym urządzeniem trzeba postępować zgodnie z obowiązującymi przepisami dotyczącymi utylizacji odpadów.

**Cechy produktu**

<b>Łatwy montaż bezpośredni</b>	Łatwy montaż bezpośrednio na osi przepustnicy przy użyciu uniwersalnego wspornika zaciskowego, dostarczanego z taśmą zabezpieczającą przed obracaniem się siłownika.
<b>Przestawianie ręczne</b>	Przestawianie ręczne jest możliwe po naciśnięciu przycisku (przekładnia pozostaje wysprężlona aż do zwolnienia przycisku, wciśnięty przycisk można zablokować).
<b>Regulowany kąt obrotu</b>	Kąt obrotu regulowany przy użyciu ograniczników mechanicznych. Trzeba uwzględnić minimalny dozwolony kąt obrotu wynoszący 30°
<b>Wysoka niezawodność działania</b>	Siłownik jest zabezpieczony przed przeciążeniem, nie wymaga wyłączników krańcowych i zatrzymuje się automatycznie po dojściu do ogranicznika.
<b>Pozycja podstawowa</b>	<p>Przy pierwszym załączeniu zasilania, tzn. przy pierwszym rozruchu, włącza się funkcja dostosowania zakresu ruchu siłownika. Siłownik dostosowuje wówczas zakres roboczy oraz zakres sygnału pomiarowego do ustawienia zderzaków mechanicznych.</p> <p>Wykrywanie ograniczników mechanicznych pozwala na łagodne dochodzenie do położenia krańcowego, chroniąc mechanizmy siłownika.</p> <p>Siłownik ustawia się następnie w położeniu zgodnym z sygnałem nastawczym.</p>



## Akcesoria

Akcesoria elektryczne	Opis	Typ
	Potencjometr sprzężenia zwrotnego 10 kΩ nakładany	P10000A
	Potencjometr sprzężenia zwrotnego 1 kΩ nakładany	P1000A
	Potencjometr sprzężenia zwrotnego 140 Ω nakładany	P140A
	Potencjometr sprzężenia zwrotnego 200 Ω nakładany	P200A
	Potencjometr sprzężenia zwrotnego 2.8 kΩ nakładany	P2800A
	Potencjometr sprzężenia zwrotnego 5 kΩ nakładany	P5000A
	Potencjometr sprzężenia zwrotnego 500 Ω nakładany	P500A
	Styk pomocniczy 1 x SPDT nakładany	S1A
	Styk pomocniczy 2 x SPDT nakładany	S2A
	Adapter do styku pomocniczego i potencjometru sprzężenia zwrotnego	Z-SPA
Akcesoria mechaniczne	Opis	Typ
	Dźwignia przepustnicy do standardowego zacisku montażowego	AH-GMA
	Łącznik przegubowo-kulowy pasujący do dźwigni przepustnicy (kłapy) KH8/KH10	KG10A
	Dźwignia do osi przepustnicy Ze szczeliną o szerokości 8,2 mm, zakres regulacji zacisku Ø14...25 mm	KH10
	Zabezpieczenie przed obracaniem się 230 mm, Wielopak 20 szt.	Z-ARS230
	Wskaźnik położenia, Wielopak 20 szt.	Z-PI
	Zestaw montażowy do łączenia z siłownikiem do montażu płaskiego	ZG-GMA
	* Adapter Z-SPA	
	Adapter ten trzeba zamówić, gdy jest potrzebny styk pomocniczy lub potencjometr sprzężenia zwrotnego a adapter osi jest zainstalowany z tyłu siłownika (np. montaż na krótkiej osi).	

## Instalacja elektryczna

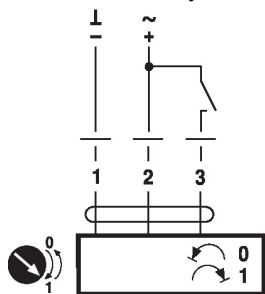


Zasilanie poprzez transformator bezpieczeństwa.

Jest możliwe równoległe połączenie kilku siłowników. Należy sprawdzać dane eksploatacyjne.

## Schematy połączeń

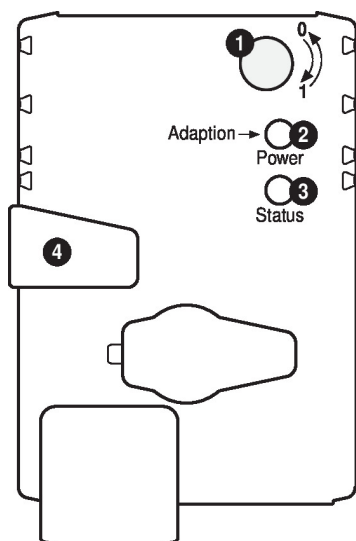
AC/DC 24 V, Zamknij/Otwórz



## Kolory przewodów:

- 1 = czarny
- 2 = czerwony
- 3 = biały

## Elementy obsługowe oraz kontrolki


**1 Przełącznik kierunku obrotu**

Przełączenie: zmienia się kierunek obrotu

**2 Przycisk oraz zielona kontrolka LED**

Wyłączona: brak zasilania lub awaria

Włączona: praca

Naciśnięcie przycisku: włącza funkcję dostosowania kąta obrotu, następnie silownik powraca do standardowego trybu pracy

**3 Przycisk oraz żółta kontrolka LED**

Wyłączona: standardowy tryb pracy

Włączona: trwa proces dostosowywania lub synchronizacji

Naciśnięcie przycisku: brak funkcji

**4 Przycisk wysprężający przekładnię**

Naciśnięcie przycisku: przekładnia wysprężona, silnik wyłączony, możliwe przestawianie ręczne

Przycisk zwolniony: przekładnia załączona, rozpoczęcie synchronizacji, następnie silownik powraca do standardowego trybu pracy

**Sprawdzić podłączenie zasilania**
**2** Wyłączona i **3** Włączona: możliwy błąd przy podłączaniu zasilania

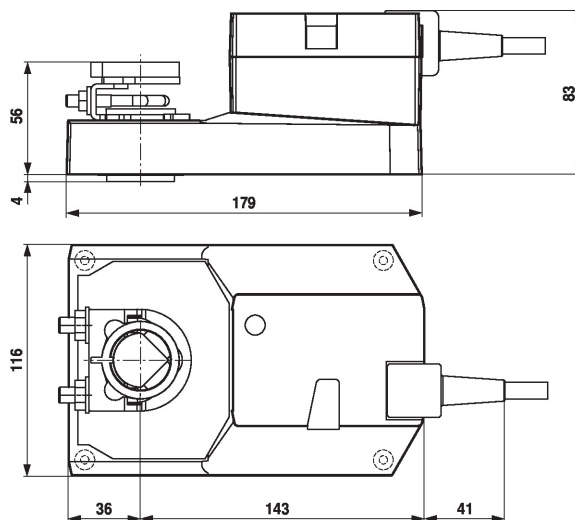
## Wskazówki dotyczące montażu

**Ujemny moment obrotowy**

Max. 50% momentu znamionowego (Uwaga: można stosować tylko przy ograniczeniach. Prosimy o kontakt ze sprzedawcą).

## Wymiary

## Rysunki wymiarowe

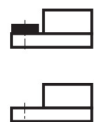
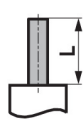


## Zakres regulacji zacisku

		12...22		12...18
		22...26.7		12...18

\*Opcja: zacisk montażowy zamocowany pod silownikiem: jeśli używany jest styk pomocniczy lub potencjometr sprzężenia zwrotnego, konieczny jest adapter Z-SPA.

## Długość osi



Min. 52

Min. 20