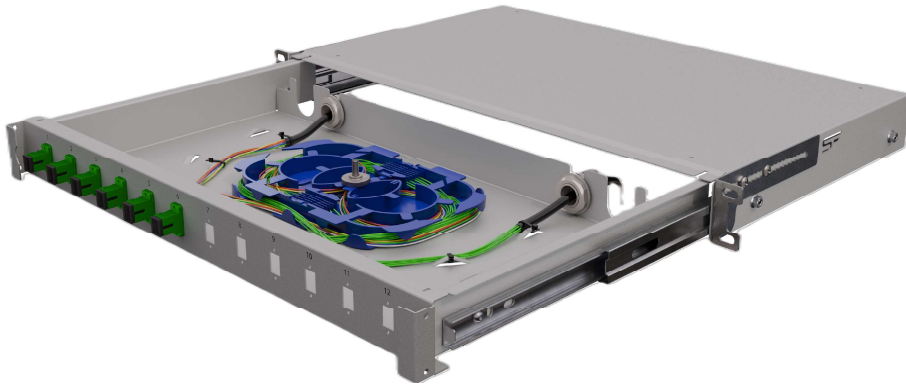


## Przełącznica światło. standard 19" 1U 12x simplex SC

### Fiber optic switch standard 19" 1U 12x simplex SC



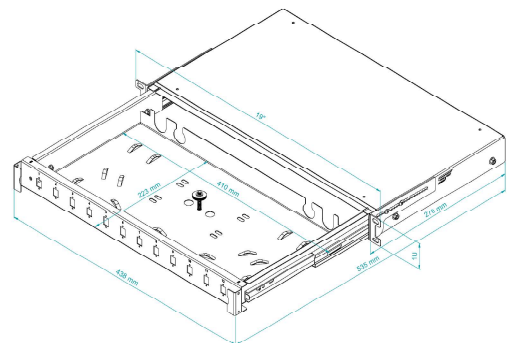
SERIA  
SERIES **STANDARD**

19"

1U

### SPECYFIKACJA TECHNICZNA TECHNICAL PARAMETERS

KOLOR: COLOUR:	SZARY (RAL 7035) GREY (RAL 7035)
PRODUCENT: PRODUCER:	STALFLEX SP. Z O.O.
MATERIAŁ: MATERIAL:	Blacha zimnowalcowana DC01; Blacha ocynkowana DX51D + Z250 sheet metal dc01; Galvanized sheet metal DX51D + Z250
GRUBOŚĆ BLACHY: SHEET THICKNESS:	0,8 ; 1,0 ; 1,5 mm
WYMIARY ZEWNĘTRZNE: EXTERNAL DIMENSIONS:	(Wysokość/Szerokość/Głębokość w mm) 483x270x45 (Height/Width/Depth in mm) 483x270x45
WYMIARY OPAKOWANIA: DIMENSIONS OF THE PACKAGE:	(Wysokość/Szerokość/Głębokość w mm) 520x360x58 (Height/Width/Depth in mm) 520x360x58
WAGA NETTO: NET WEIGHT:	2,43 kg
WAGA BRUTTTO: GROSS WIGHT:	2,83 kg
ZASTOSOWANIE: USE:	DO WEWNĄTRZ INDOOR
WYPOSAŻENIE: EQUIPMENT:	ZESTAW MONTAŻOWY ASSEMBLY KIT
KLASYFIKACJA IP: INGRESS PROTECTION:	IP20



SYMBOL: **TFSP-19-1U-12S-SC-G**

EAN: **5903351268721**