

Szafa RACK Professional 19" 12U 450mm

Rack Cabinet Professional 19" 12U 450mm



SERIA
SERIES

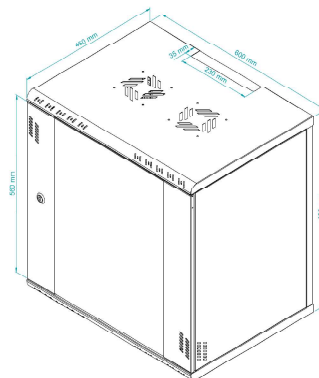
PRO

19"

12U

SPECYFIKACJA TECHNICZNA TECHNICAL PARAMETERS

KOLOR: COLOUR:	CZARNY (RAL 9005) BLACK (RAL 9005)
PRODUCENT: PRODUCER:	STALFLEX SP. Z O.O.
MATERIAŁ: MATERIAL:	BLACHA DC01; DX51D + Z250 SHEET METAL DC01; DX51D + Z250
GRUBOŚĆ BLACHY: SHEET THICKNESS:	0,6 ; 0,8 ; 1,2 ; 1,5 mm
WYMIARY ZEWNĘTRZNE: EXTERNAL DIMENSIONS:	(Wysokość/Szerokość/Głębokość w mm) 623X600X450 (Height/Width/Depth in mm) 623X600X450
WYMIARY OPAKOWANIA: DIMENSIONS OF THE PACKAGE:	(Wysokość/Szerokość/Głębokość w mm) 720X655X235 (Height/Width/Depth in mm) 720X655X235
WAGA NETTO: NET WEIGHT:	17 kg
WAGA BRUTTTO: GROSS WIGHT:	19 kg
ZASTOSOWANIE: USE:	DO WEWNĄTRZ INDOOR
WYPOSAŻENIE: EQUIPMENT:	ZESTAW MONTAŻOWY ASSEMBLY KIT
OBCIĄŻENIE: LOADING:	70 KG



SYMBOL: **P-RC19-12U-450GB**

EAN: **5903351267175**