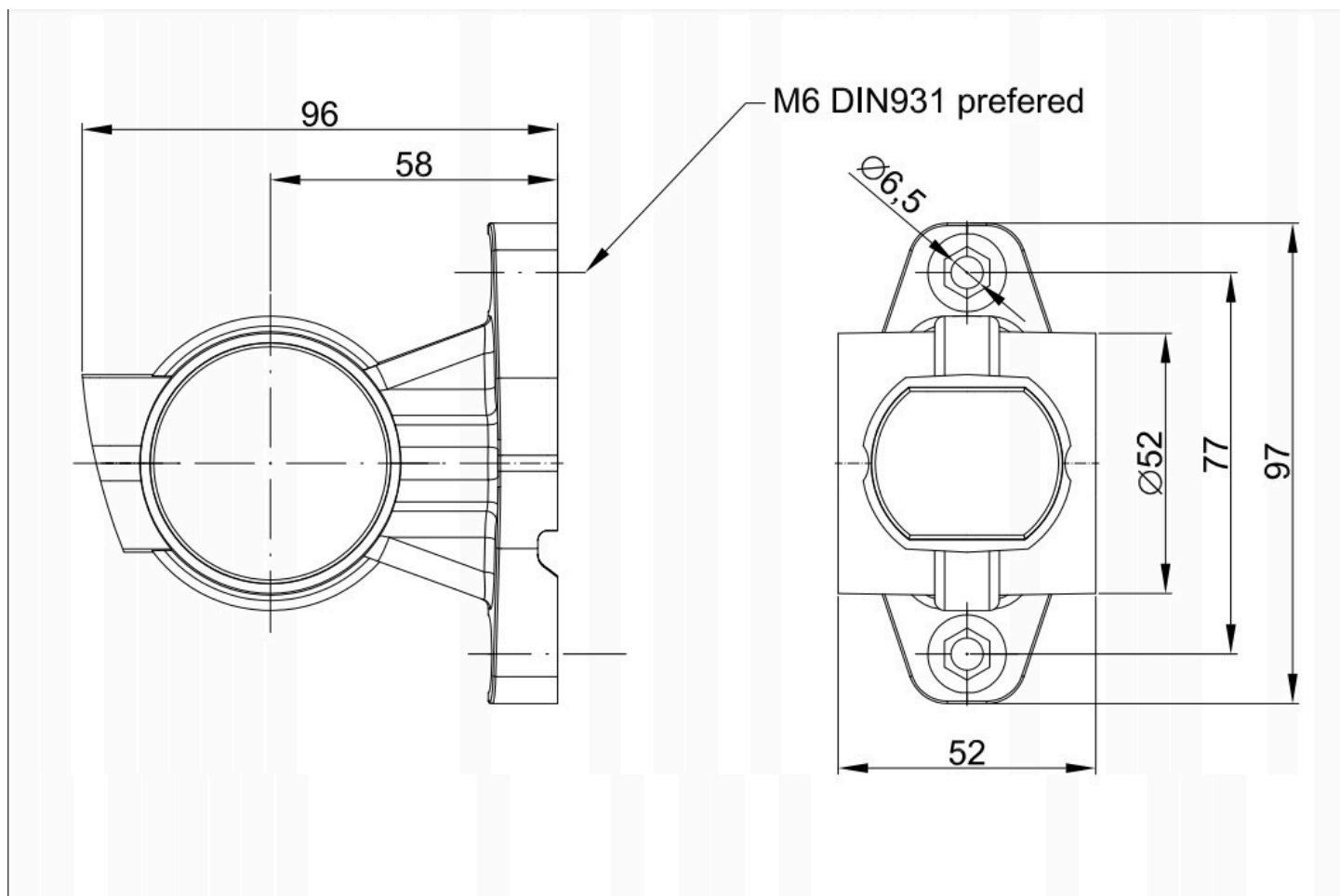


Opis

LAMPA OBRYŚOWA OBRYŚÓWKA LAWETY BUS BUSA LED 12V 24V BOCZNA TYLNA SOLIDNA



Ofertujemy Państwu najnowszej generacji lampy tylne LED (Polski producent - **FRISTOM**) uniwersalne, które zapewnią Państwu doskonałą widoczność oraz stylowy design. Nasze lampy tylne LED są produkowane z najwyższej jakości materiałów, co gwarantuje ich trwałość oraz wytrzymałość.



➔ 3-funkcyjna, lampa obrysowo-gabarytowa FT-140 LED posiada 3 kolory światła: (biały-żółty-czerwony)

Dostępna jest aż w trzech wersjach produktowych:

- ➔ FT-140 A (L/P) LED – na gumowym ramieniu z prostym krótkim przewodem $2 \times 0,75 \text{ mm}^2$ o długości 0,5 m
- ➔ FT-140 F (L/P) LED – na długim gumowym ramieniu skośnym z przewodem $2 \times 0,75 \text{ mm}^2$ o długości 0,5 m
- ➔ FT-140 W (L/P) LED – na gumowym ramieniu, wisząca z przewodem $2 \times 0,75 \text{ mm}^2$ o długości 0,5 m.
- ➔ Ma homologację europejską oraz certyfikat kompatybilności elektromagnetycznej EMC
- ➔ Konstrukcja produktu jest odporna na wstrząsy i uszkodzenia mechaniczne – klosz PC
- ➔ Polaryzacja podłączenia lampy jest dowolna



Oferowane przez nas lampy tylne LED posiadają wiele zalet takich jak:

- ➔ Wysoka jasność światła, która zwiększa widoczność oraz bezpieczeństwo na drodze
- ➔ Oszczędność energii - nasze lampy zużywają mniej energii niż tradycyjne żarówki
- ➔ Długa żywotność - nasze lampy tylne LED posiadają dłuższą żywotność niż tradycyjne żarówki
- ➔ Uniwersalność - nasze lampy tylne LED pasują do większości modeli samochodów
- ➔ Estetyczny design - nasze lampy tylne LED wprowadzają nowoczesny styl do Państwa samochodu