

Czujnik kanałowy wilgotności / temperatury

Aktywny czujnik (0...10 V) do pomiaru wilgotności względnej i bezwzględnej oraz temperatury w kanałach wentylacyjnych. Jako sygnał wyjściowy, zamiast poziomu wilgotności, można wybrać wartość entalpii lub temperaturę punktu rosy. Obudowa IP65 / NEMA 4X.



Przegląd typów

Typ	Wyjście aktywnego czujnika wilgotności	Wyjście aktywnego czujnika temperatury	Długość sondy
22DTH-11M	0...5 V, 0...10 V	0...5 V, 0...10 V	140 mm
22DTH-11Q	0...5 V, 0...10 V	0...5 V, 0...10 V	270 mm

Dane techniczne

Dane elektryczne	Napięcie znamionowe	AC/DC 24 V
	Zakres roboczy	AC 21.6...26.4 V / DC 13.5...26.4 V
	Pobór mocy AC	0.8 VA
	Pobór mocy DC	0.4 W
	Połączenie elektryczne	Wtykany blok zacisków sprężynowych maks. 2,5 mm ²
	Wejście kablowe	Dławnica kablowa z odciążeniem kabla Ø 6...8 mm
Dane funkcjonalne	Technologia czujników	Polimerowy czujnik pojemnościowy z filtrem siatkowym ze stali nierdzewnej
	Wielozakresowy	4 wybierane zakresy pomiarowe
	Wyjście napięciowe	2x 0...5 V, 0...10 V, min. obciążenie 10 kΩ
	Uwaga dotycząca wyjścia czujnika aktywnego	Sygnał wyjściowy 0...5/10 V regulowany zworą
	Zastosowanie	Powietrze
Dane pomiarowe	Mierzone wartości	Wilgotność Wilgotność bezwzględna Punkt rosy Entalpia Temperatura
	Zakres pomiarowy wilgotności	0-100% RH przy braku kondensacji
	Zakres pomiarowy temperatury	Czujnik aktywny: wybierany zakres Uwaga: maks. temperatura mierzona jest ograniczona maks. temperaturą czynnika (patrz Dane dotyczące bezpieczeństwa) Ustawienia zakres [°C] zakres [°F] Ustawienie fabryczne
		S0 -40...60 -40...160
		S1 0...50 40...140
		S2 -15...35 0...100
		S3 -20...80 0...200
	Zakres pomiarowy wilgotności bezwzględnej	regulacja na przetworniku: 0-50 g/m ³ (ustawienie fabryczne) 0...80 g/m ³
	Zakres pomiarowy entalpii	0...85 kJ/kg

	Zakres pomiarowy punktu rosy	regulacja na przetworniku: 0...50°C (default setting) -20...80°C
	Dokładność pomiaru wilgotności	Typowo ±2% w zakresie 10...90% wilg. wzgl. przy temp. 21°C
	Dokładność pomiaru temperatury, czujnik aktywny	±0.5°C @ 21°C [±0.9°F @ 70°F]
	Stabilność długookresowa	±0.3% RH p.a. @ 21°C @ 50% RH ±0.05°C p.a. @ 21°C [±0.09°F p.a. @ 70°F]
	Stała czasowa τ (63%) w kanale	Wilgotność wzgl.: typowo 10 s na 3 m/s Temperatura: typowo 125 s przy 3 m/s
Materiały	Przepust kablowy	PA6, czerń
	Obudowa	Pokrywa: Lexan, pomarańczowa Spód: Lexan, pomarańczowy Uszczelka: 0467 NBR70, czarny Odporny na promieniowanie UV
Dane dotyczące bezpieczeństwa	Wilgotność otoczenia	Maks. 95% wilgotność wzgl., brak kondensacji
	Wilgotność czynnika	Dopuszczalna krótkotrwała kondensacja
	Temperatura otoczenia	-35...50°C [-30...120°F]
	Temperatura czynnika	-40...80°C [-40...175°F]
	Przepływ powietrza w warunkach roboczych	maks. 12 m/s
	Klasa ochronności IEC/EN	III Napięcie bezpieczne - niskie (SELV)
	Klasa ochronności UL	Klasa zasilania 2 wg UL
	Deklaracja zgodności UE	Oznakowanie CE
	Certyfikat IEC/EN	IEC/EN 60730-1
	Certyfikat UL	cULus acc. to UL60730-1A/-2-9/-2-13, CAN/CSA E60730-1:02/-2-9
	Kategoria ochronna obudowy IEC/EN	IP65
	Stopień ochrony NEMA/UL	NEMA 4X
	Norma jakości	ISO 9001

Uwagi dotyczące bezpieczeństwa


Urządzenie to jest przeznaczone do stosowania w stacjonarnych instalacjach grzewczych, wentylacyjnych i klimatyzacyjnych. Nie wolno go stosować w innych obszarach zastosowania niż wymienione w dokumentacji. Wszelkie modyfikacje wymagają uzyskania uprzedniej aprobaty producenta. Urządzenie nie może być używane w sprzęcie, który w razie awarii może spowodować zagrożenie dla ludzi, zwierząt lub mienia.

Przed przystąpieniem do prac montażowych upewnić się, czy zostało odłączone zasilanie. Produktu nie wolno podłączać do sprzętu, który jest podłączony do zasilania!

Prace montażowe muszą być wykonywane przez osoby o odpowiednich uprawnieniach. Trzeba przestrzegać wszystkich mających zastosowanie norm i przepisów dotyczących instalowania i montażu.

Urządzenie zawiera elementy elektryczne i elektroniczne. Nie wolno go wyrzucać z odpadami komunalnymi. Ze zużytym lub uszkodzonym urządzeniem trzeba postępować zgodnie z obowiązującymi przepisami dotyczącymi utylizacji odpadów.

Uwagi
Ogólne uwagi dotyczące czujników

Największe błędy pomiarowe występują przy granicach zakresu pomiarowego, dlatego przetworniki pomiarowe powinny zawsze pracować w pobliżu środka zakresu pomiarowego. Układy elektroniczne przetwornika powinny pracować przy stałej temperaturze otoczenia. Przetworniki muszą pracować przy stałej wartości napięcia zasilania (± 0,2 V). Instalacja elektryczna musi być zabezpieczona przed powstawaniem przepięć spowodowanych załączeniem/wyłączeniem zasilania.

Ciepło rozpraszane przez układy elektroniczne

Czujniki temperatury z podzespołami elektronicznymi zawsze wydzielają ciepło, które wpływa na pomiar temperatury powietrza. Moc wydzielana przez aktywne czujniki temperatury rośnie liniowo wraz z napięciem zasilania. Dlatego pomiarze temperatury trzeba uwzględnić ciepło wydzielane przez układy elektroniczne. Gdy napięcie robocze jest stabilne ($\pm 0,2$ V), odbywa się to poprzez dodanie lub odjęcie stałej wartości przesunięcia. Przetworniki pomiarowe firmy Belimo są przystosowane do pracy przy różnych napięciach roboczych, jednak ze względów technicznych producent może wprowadzić poprawkę tylko dla jednej wartości napięcia. Przetworniki 0...10 V / 40...20 mA są standardowo ustawione na napięcie robocze rzędu 24 V prądu stałego. Oznacza to, że przy tej wartości napięcia sygnał pomiarowy jest obciążony najmniejszym błędem. Przy innych napięciach roboczych, wartość bezwzględna błędu pomiarowego będzie większa z powodu zmian mocy rozpraszanej przez układy elektroniczne.

Jeśli w toku późniejszej pracy wystąpi konieczność ponownego przestawiania bezpośrednio na aktywnym czujniku, można tego dokonać, wykorzystując następujące metody przestawiania.

- W przypadku czujników z NFC lub kluczem sprzętowym - za pomocą odpowiedniej aplikacji Belimo
- W przypadku czujników z potencjometrem drotocowym - na płycie czujników
- W przypadku czujników na szynie - za pośrednictwem interfejsu szyny wykorzystując odpowiednią zmienną w oprogramowaniu

Uwaga dotycząca zastosowania czujników wilgotności

Czujnik wilgotności jest elementem bardzo wrażliwym, dlatego nie wolno go dotykać. Dotknięcie powierzchni pomiarowej skutkuje unieważnieniem gwarancji.

Wysokie temperatury otoczenia i/lub duża wilgotność, a także obecność agresywnych gazów (tzn. chloru, ozonu, amoniaku) mogą niekorzystnie wpływać na element pomiarowy. Z tego powodu, pomiary wykonywane w takich warunkach mogą być obciążone błędem większym od podanego w karcie katalogowej. Pogorszenie parametrów metrologicznych czujnika spowodowane warunkami otoczenia nie jest objęte gwarancją.

Czujnik wykazuje najlepszą dokładność, gdy pracuje w zalecanym standardowym zakresie temperatur 5...60°C i zakresie wilgotności względnej 20...80%. Długotrwałe wystawienie na działanie warunków spoza standardowego zakresu, szczególnie wysokiej wilgotności, może chwilowo zniekształcić odczyt wilgotności (np. +3% wilgotności względnej po 60 godzinach przy wilgotności względnej powyżej 80%). Po powrocie do standardowego zakresu temperatury i wilgotności czujnik powoli powróci do stanu skalibrowanego.

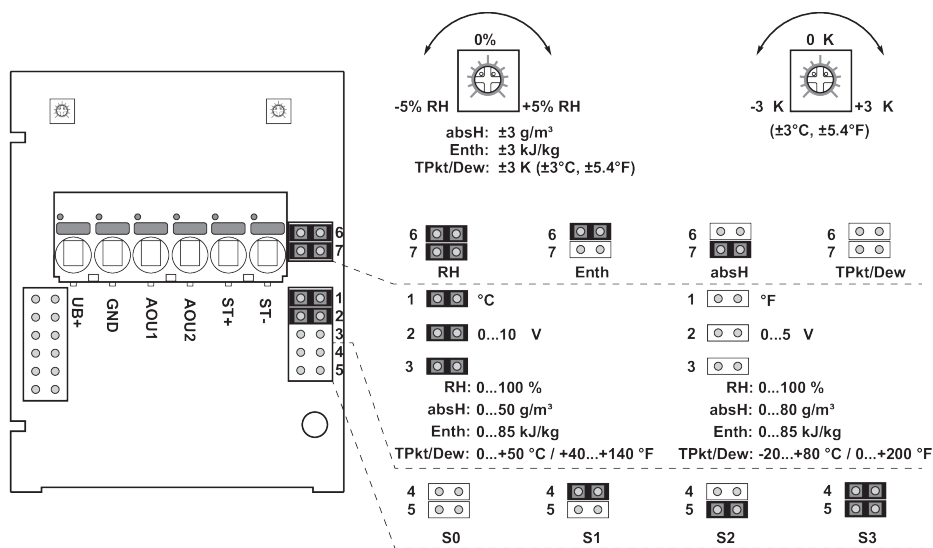
Zakres dostawy

Zakres dostawy	Opis	Typ
	Kołnierz montażowy do czujnika kanałowego 19.5 mm, do max. 120°C [248°F], Tworzywo sztuczne	A-22D-A35

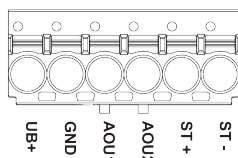
Akcesoria

Akcesoria opcjonalne	Opis	Typ
	Zapasy filtr, siatka drutowa, Stal nierdzewna	A-22D-A06
	Adapter przyłącza, M20x1.5, do kabla 1x6 mm, Wielopak 10 szt.	A-22G-A01.1

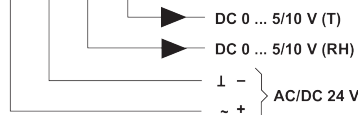
Schemat połączeń



2 x 0...5/10 V



rH Wilgotność
 względna
absH Wilgotność
 bezwzględna
EntH Entalpia
TPkt/Dew Punkt rosy
(Wartość pomiarowa dostępna na wyjściu AOU1)



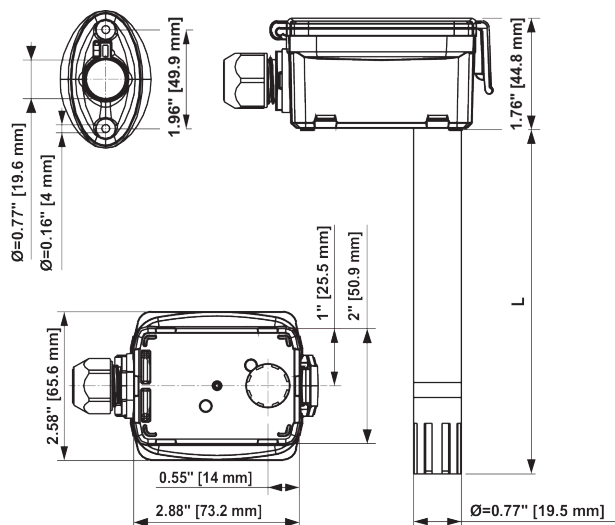
Złącza ST+ / ST- są używane tylko w przypadku czujników wyposażonych dodatkowo w pasywny czujnik rezystancyjny do pomiaru temperatury.

Zakresy pomiarowe można regulować zworami.

Sygnal wyjściowy dla nowego zakresu pomiarowego jest dostępny po około 2 sekundach.

Ustawienia	zakres [°C]	zakres [°F]	Ustawienie fabryczne
S0	-40...60	-40...160	
S1	0...50	40...140	
S2	-15...35	0...100	
S3	-20...80	0...200	✓

Wymiary



L = Długość sondy

Typ	Długość sondy	Masa
-----	---------------	------

22DTH-11M	140 mm	0.14 kg
22DTH-11Q	270 mm	0.20 kg