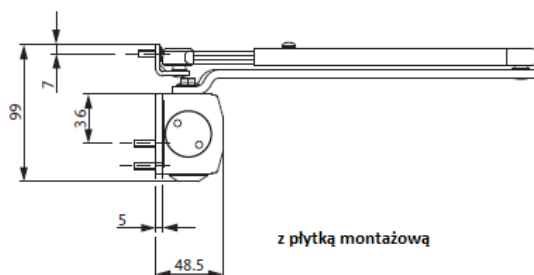
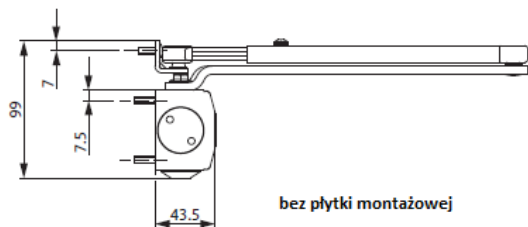
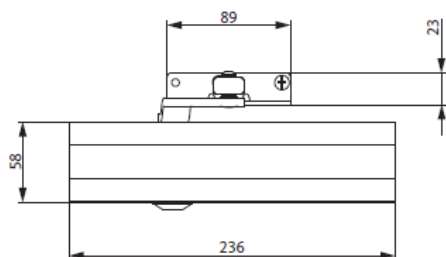


# OTS 430 górny samozamykacz drzwiowy

Siła zamykania EN 2 – 5 – do szerokości skrzydła 1250 mm



## Cechy produktu

- Samozamykacz do drzwi jednoskrzydłowych do szerokości skrzydła 1250 mm
- Testowane i certyfikowane zgodnie z normą EN 1154
- Siła zamykania EN2-5 <sup>[1]</sup>
- Funkcje zaworów, które mogą być bezstopniowo regulowane od frontu:
  - prędkość zamykania
  - siła domknięcia
- Zawory z tworzywa sztucznego zapewniają, że funkcje samozamykacza działają przypadkowo wahań temperatury
- Zwór bezpieczeństwa chroniący przed przeciążeniami
- Max. kąt otwarcia drzwi 180°<sup>[2]</sup>
- Kontrola zamykania z każdego kąta otwarcia
- Kompaktowa aluminiowa budowa w nowoczesnej konstrukcji GU
- Opcjonalnie
  - Mechaniczny mechanizm blokujący regulowany w zakresie od 70° do 150°<sup>[3]</sup>
  - Bezstopniowa regulacja tłumienia otwarcia zgodna z EN 1154 (typ OTS430 BC)

### Klasyfikowanie według EN 1154

OTS 430	4	8	$\frac{2}{5}$	1	1	4
---------	---	---	---------------	---	---	---

**OTS 430 górny samozamykacz drzwiowy – EN 2–5 (= skrzydło do szerokości 1250 mm)**

Nazwa	Opis	Powierzchnia	Numer katalogowy
OTS 430 górny samozamykacz drzwiowy	bez ramienia	srebrny	K-17983-00-0-1
		ciemny brązowy	K-17983-00-0-5
		biały (RAL 9016)	K-17983-00-0-7
	ze standardowym ramieniem	srebrny	K-17051-00-0-1
		ciemny brązowy	K-17051-00-0-5
		biały (RAL 9016)	K-17051-00-0-7
OTS 430 BC <sup>1</sup> górny samozamykacz drzwiowy	bez ramienia z tłumieniem otwarcia	srebrny	K-17982-00-0-1
		ciemny brązowy	K-17982-00-0-5
		biały (RAL 9016)	K-17982-00-0-7

**Zakres zastosowań**

- 1 – skrzydłowe drzwi przeciwpożarowe i dymoszczelne
- 1 – skrzydłowe drzwi wahadłowe
- Dla drzwi do szerokości 1250 mm
- Dla prawych i lewych drzwi
- Standardowy montaż po stronie zawiasowej
- Montaż odwrotny po przeciwnej stronie zawiasów <sup>[4]</sup>
- Używanie do drzwi przeciwpożarowych i dymoszczelnych jest dozwolone tylko za pomocą płyty montażowej

[1] Dostarczany z siłą 3

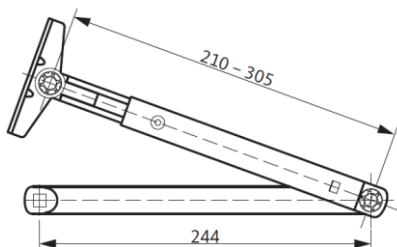
[2] Standardowy montaż po stronie zawiasów

[3] Nie dozwolone dla drzwi przeciwpożarowych i dymoszczelnych

[4] Kąt otwarcia zależny od budowy drzwi

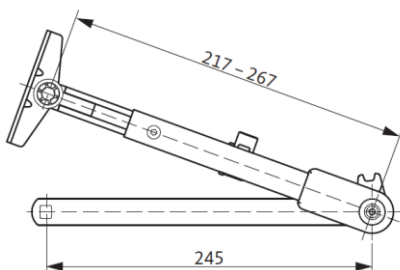
## Części OTS 430

Ramię standardowe, Ramię z blokadą, Płytką montażową



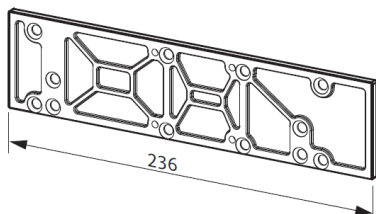
### Ramię standardowe

Wersje / Numery katalogowe		
Nazwa	Powierzchnia	Numer katalogowy
Ramię standardowe	srebrny	K-16571-00-0-1
	ciemny brązowy	K-16571-00-0-5
	biały (RAL 9016)	K-16571-00-0-7



### Ramię z blokadą E/A <sup>[1]</sup>

Wersje / Numery katalogowe		
Nazwa	Powierzchnia	Numer katalogowy
Ramię z blokadą E/A	srebrny	K-17456-00-0-1
	ciemny brązowy	K-17456-00-0-5
	biały (RAL 9016)	K-17456-00-0-7



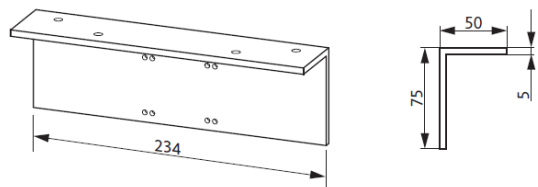
### Płytką montażową

Wersje / Numery katalogowe		
Nazwa	Powierzchnia	Numer katalogowy
Płytką montażową	srebrny	K-16547-00-0-1
	ciemny brązowy	K-16547-00-0-5
	biały (RAL 9016)	K-16547-00-0-7

[1] Nie dozwolone dla drzwi przeciwpożarowych i dymoszczelnych

# Części OTS 430

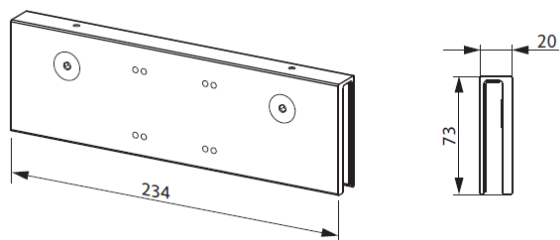
Kątownik, Płytko zaciskowa, Płaska blacha



## Kątownik

### Wersje / Numery katalogowe

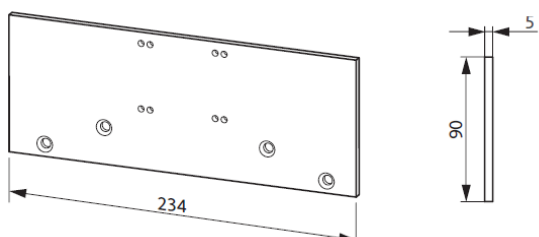
Nazwa	Powierzchnia	Numer katalogowy
Kątownik	srebrny	K-16551-00-0-1
	ciemny brązowy	K-16551-00-0-5
	biały (RAL 9016)	K-16551-00-0-7



## Zaciskowa płytko do całoszklanych drzwi

### Wersje / Numery katalogowe

Nazwa	Powierzchnia	Numer katalogowy
Zaciskowa płytko do całoszklanych drzwi	srebrny	K-16553-00-0-1
	ciemny brązowy	K-16553-00-0-5
	biały (RAL 9016)	K-16553-00-0-7



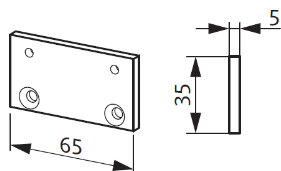
## Płaska blacha do drzwi łukowych

### Wersje / Numery katalogowe

Nazwa	Powierzchnia	Numer katalogowy
Płaska blacha	srebrny	K-16549-00-0-1
	ciemny brązowy	K-16549-00-0-5
	biały (RAL 9016)	K-16549-00-0-7

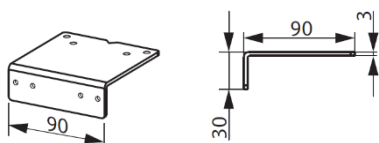
# Części OTS 430

Płyta nośna, Kątownik



## Płytki pod montaż ramienia

Wersje / Numery katalogowe		
Nazwa	Powierzchnia	Numer katalogowy
Płytki pod montaż ramienia	srebrny	K-14215-00-0-1
	ciemny brązowy	K-14215-00-0-5
	biały (RAL 9016)	K-14215-00-0-7

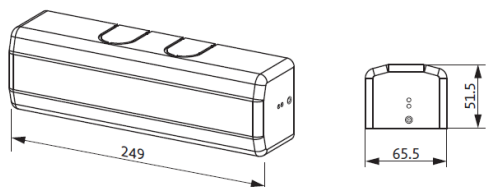


## Wspornik ramienia

Wersje / Numery katalogowe		
Nazwa	Powierzchnia	Numer katalogowy
Wspornik ramienia	srebrny	K-17709-00-0-1
	ciemny brązowy	K-17709-00-0-5
	biały (RAL 9016)	K-17709-00-0-7

# Części OTS 430

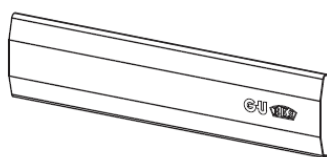
Nakładka, Pokrywa, Wzornik



## Nakładka

### Wersje / Numery katalogowe

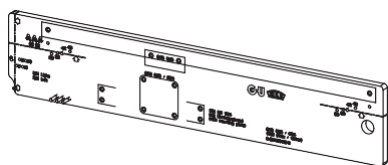
Nazwa	Powierzchnia	Numer katalogowy
Nakładka	Stal nierdzewna	K-17387-02-0-8



## Pokrywa

### Wersje / Numery katalogowe

Nazwa	Powierzchnia	Numer katalogowy
Pokrywa	srebrny	K-18406-00-0-1
	ciemny brązowy	K-18406-00-0-5
	biały (RAL 9016)	K-18406-00-0-7



## Wzornik

### Wersje / Numery katalogowe

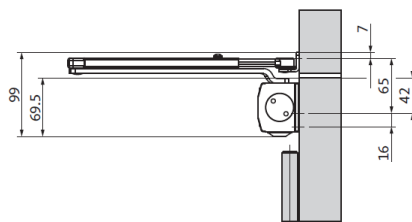
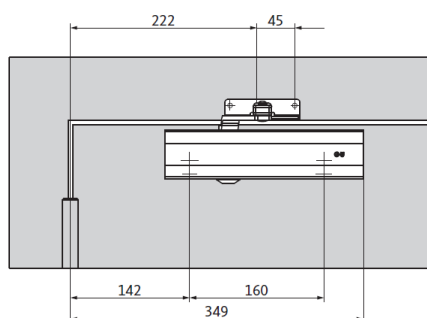
Nazwa	Ø Wiercenie	Numer katalogowy
Wzornik	Drewno Ø wiertło 3,5 mm	K-17805-35-0-0
	Stal Ø wiertło 4,2 mm	K-17805-42-0-0

# OTS 430 sytuacje instalacyjne

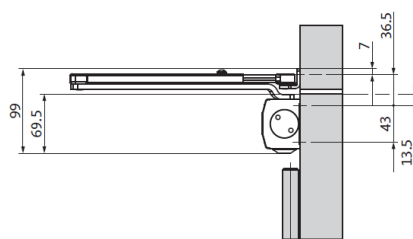
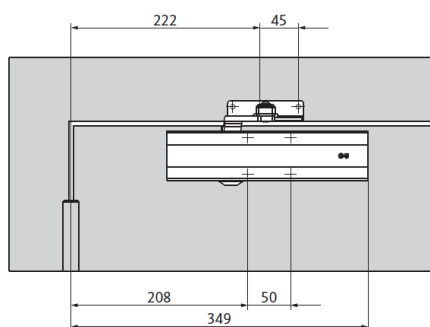
Drzwi bez przyłgi strona zawiasów



## Montaż standardowy strona zawiasowa OTS 430



z płytką montażową



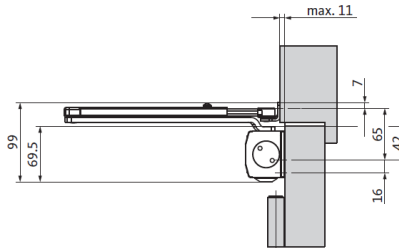
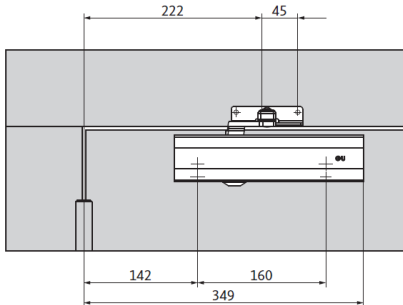
bez płytki montażowej

# OTS 430 sytuacje instalacyjne

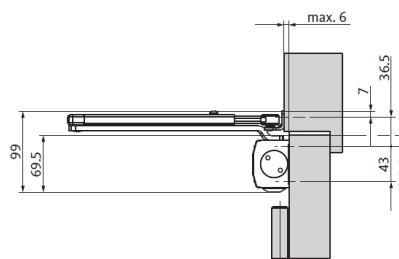
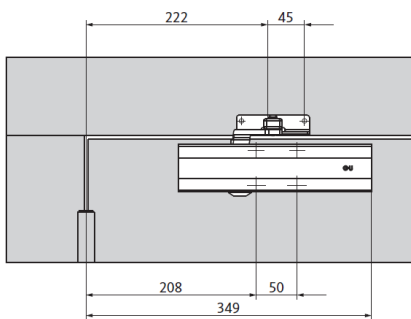
Drzwi przylgowe strona zawiasów



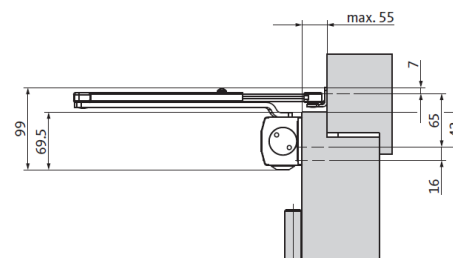
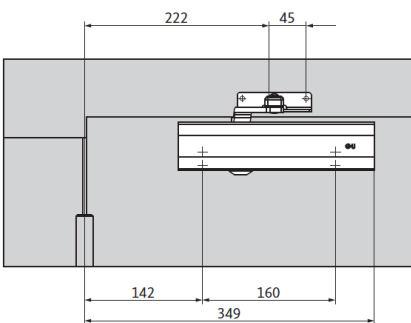
## Montaż standardowy strona zawiasowa OTS 430



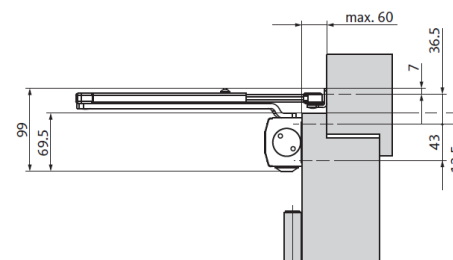
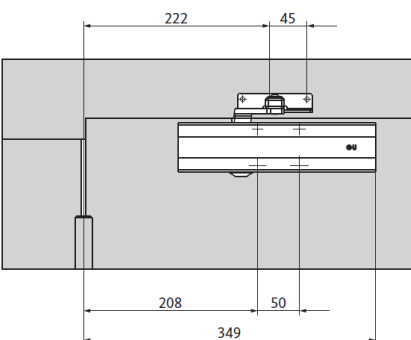
z płytką montażową



bez płytki montażowej



z płytką montażową



bez płytki montażowej

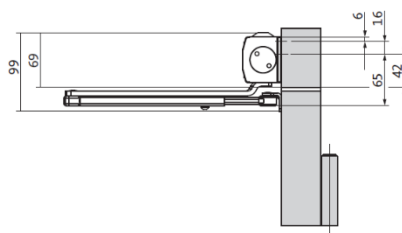
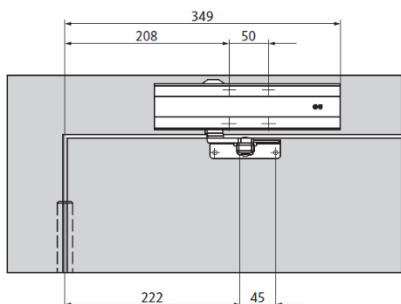


# OTS 430 sytuacje instalacyjne

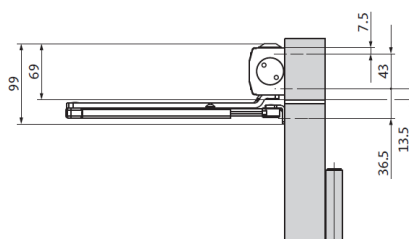
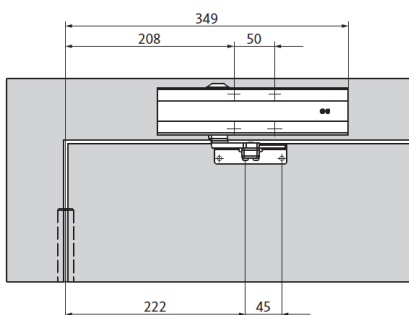
Drzwi bez przyłgi strona przeciwna zawiasów



## Montaż standardowy po przeciwnej stronie zawiasów OTS 430



z płytką montażową



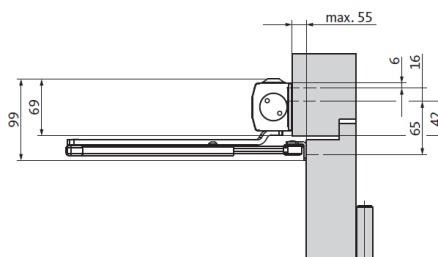
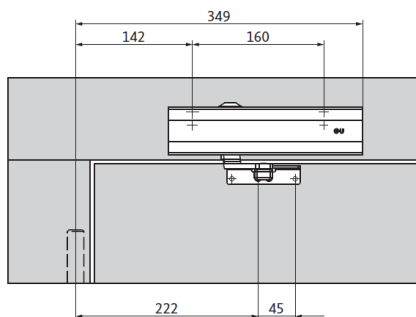
bez płytki montażowej

# OTS 430 sytuacje instalacyjne

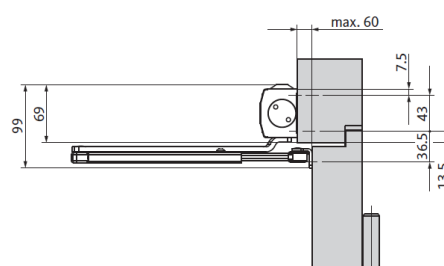
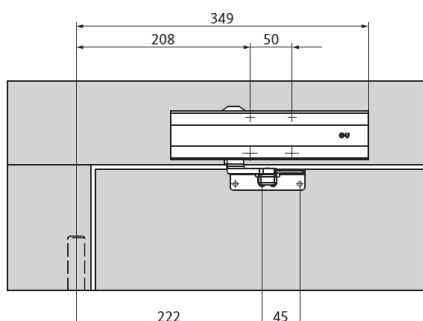
Drzwi przylgowe strona przeciwna zawiasów



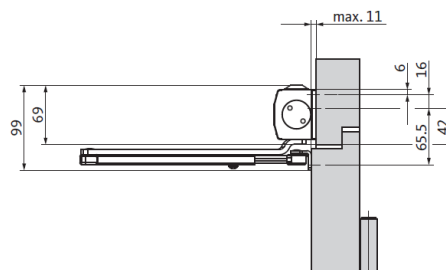
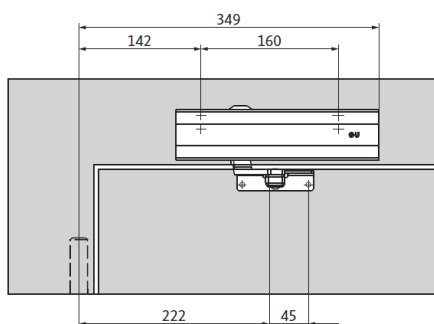
## Montaż po przeciwnej stronie zawiasów OTS 430



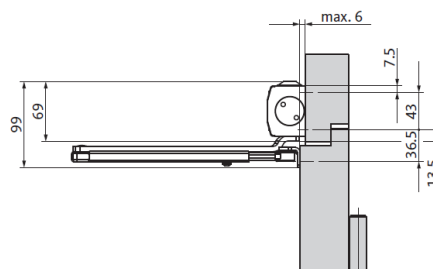
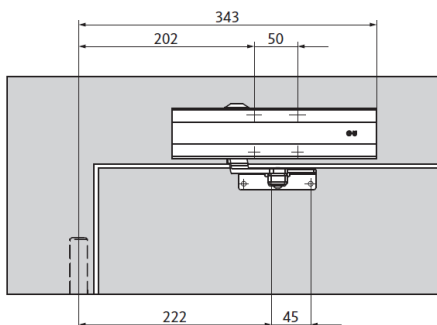
z płytką montażową



bez płytki montażowej



z płytką montażową



bez płytki montażowej