

PG1-B ABC

GAŚNICA PROSZKOWA TYP PG1-B ABC

BUDOWA

ZBIORNIK - Jednoczęściowa wytłoczka ze stopu aluminium bez szwu, lakierowana zewnętrznie żywicą poliestrową RAL 300 z oznaczeniem CE.

ZAWÓR - Wykonany jest z poliacetalu. Wszystkie elementy zaworu są plastikowe lub z materiałów odpornych na korozję.

CZYNNIK ROBOCZY - Nabój CO₂, jest wytłoczony, bez szwów, zewnętrznie pokryty jest cynkiem. Nabój umieszczony jest w zanurzonej rurce.

ŚRODEK GAŚNICZY - Proszek ABC.

Wszystkie elementy mające kontakt z środkiem gaśniczym są z nim kompatybilne.

UCHWYT - Uchwyt mocujący wykonany jest z polipropylenu do montażu poziomego i pionowego przeznaczony do samochodów, caravanów i do użytku domowego.

SPOSÓB UŻYCIA - Przystosowany do każdego typu pożaru (z wyłączeniem pożarów metali).

ZESTAW DO PONOWNEGO NAPEŁNIANIA - Kompletny zestaw części zamiennych pozostaje do dyspozycji włącznie z elementami specyficznymi.

UŻYCIE

Gaśnica służy do gaszenia pożarów substancji płynnych. Nie należy gasić substancji lotnych, jeżeli występuje zagrożenie wybuchem.



ALUMINIUM

PG1-B ABC jest gaśnicą o ciśnieniu pomocniczym (dodatkowym) o pojemności 1 kg. Przeznaczona jest szczególnie do wszelkiego typu samochodów, caravanów i użytku domowego.

Posiada certyfikaty zgodne z Dyrektywą Aparaturową i Ciśnieniową PED 97/23/EC oraz dla Wyposażenia Morskiego MED 96/98/EC.

Pojemność : 1 kg.

TYP POŻARU



5

34

✓

CERTYFIKAT PRODUKTU



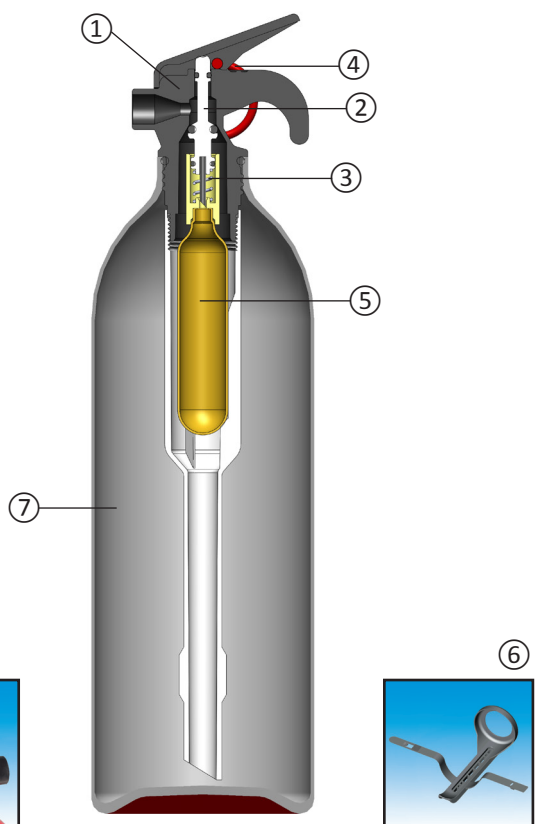
PG1-B ABC

GAŚNICA PROSZKOWA TYP PG1-B ABC

DANE TECHNICZNE

MODEL:	PG1-B ABC	POL POL
TYP POŻARU:	5A 34B C	
WSAD:	1 kg ± 5%	
CZYNNIK ROBOCZY:	CO2 (dwutlenek węgla) 11,5 g	
ŚRODEK GAŚNICZY:	Proszek ABC	
OPRÓŻNIANIE:	Czas :	7 s
ZBIORNIK:	Materiał konstrukcyjny :	Stop aluminiowy
	Proces produkcyjny :	Wytłaczanie
	Wykończenie :	Żywica poliestrowa, minimalna grubość warstwy 75 µm
	Odporność na korozję :	480 h natrysk solny, zgodnie z ISO 9227:1990
CIŚNIENIE:	Ciśnienie przy 20 °C :	9 bar
	Ciśnienie przy 60 °C :	11 bar
	Ciśnienie przy -30 °C :	6 bar
WYMIARY:	Wysokość całkowita:	295 mm
	Średnica zewnętrzna :	82 mm
MASA:	Masa własna / Masa z wsadem:	0,26 kg / 1,26 kg
PAKOWANIE:	Opakowanie standardowe:	W pudełkach po 6 sztuk
	Wymiary pudełka (dł x szer x wys) :	265 x 200 x 320 mm
	Waga pudełka :	8,7 kg
	Paleta :	90 pudełek (540 sztuk)
	Wymiary palety:(dł x szer x wys) :	800 x 1200 x 1745 mm
	Objętość :	0,017 m3
	Waga palety (netto / brutto):	783 kg / 803 kg

© REPRODUCTION IS FORBIDDEN



① Zawór wykonany jest z żywicy poliestrowej co zapewnia doskonałą ochronę antykorozyjną.

② Uszczelnienie wykonane jest z żywicy poliestrowej co gwarantuje doskonałą szczelność.

③ Sprężyna nie wpływa na strumień czynnika gaszącego, co pozwala na perfekcyjne opróżnienie gaśnicy.

④ Średnica uchwytu zawleczeni zabezpieczającej gwarantuje łatwość uchwycenia nawet w rękawicach roboczych.

⑤ Naboż z CO2 umieszczony jest w zanurzonej rurce.

⑥ Uchwyt mocujący wykonany z polipropylenu może być umocowany na każdej powierzchni dzięki różnym punktom mocowania z tyłu uchwytu. Mocowanie gaśnicy w uchwycie pozostaje stabilne nawet przy gwałtownym uderzeniu.

⑦ Zbiornik wykonany z aluminium bez szwów zabezpiecza maksymalną szczelność a dzięki swojej małej wadze gwarantuje łatwość manewrów.

* = NIE STANDARD, ALE DOSTĘPNE NA ZAMÓWIENIE.
DANE TECHNICZNE ORAZ WSZELKIE INFORMACJE PODANE W TYM OPISIE MOGĄ ULEC ZMIANIE BEZ POWIADOMIENIA.

ANAFGROUP

Via del Commercio, 4 - Torre d'Isola (Pavia)
Tel. 0382.4533 Fax. 0382.920279
info@anaf.eu | www.anaf.eu