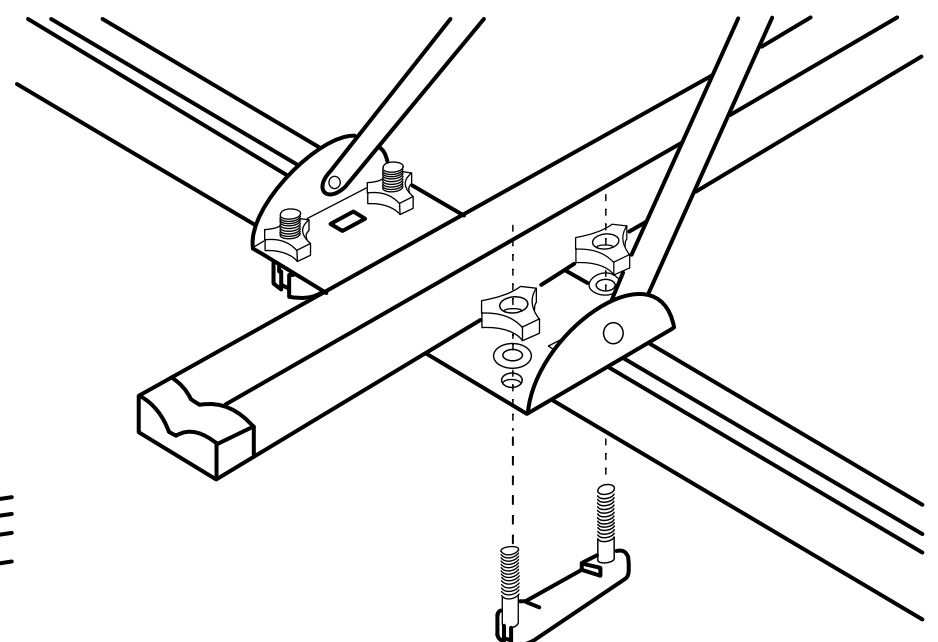
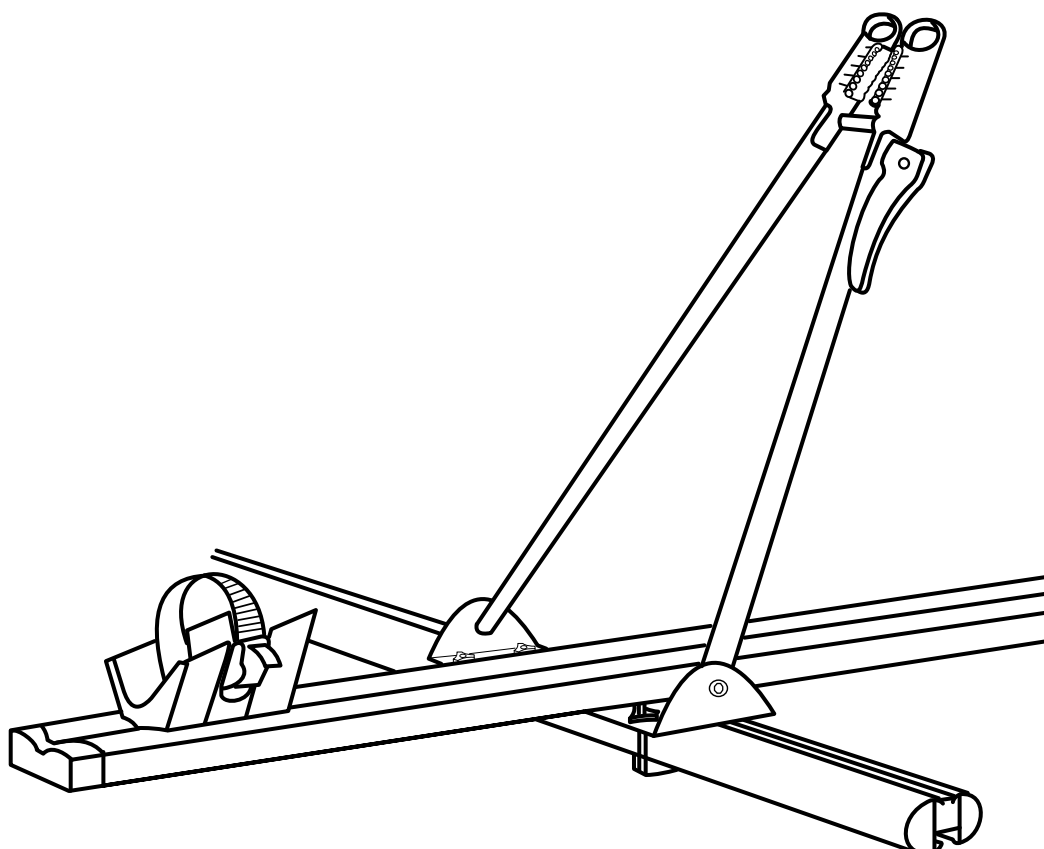
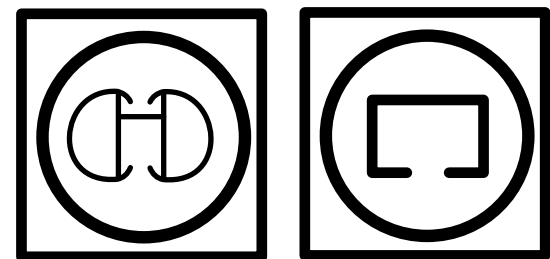
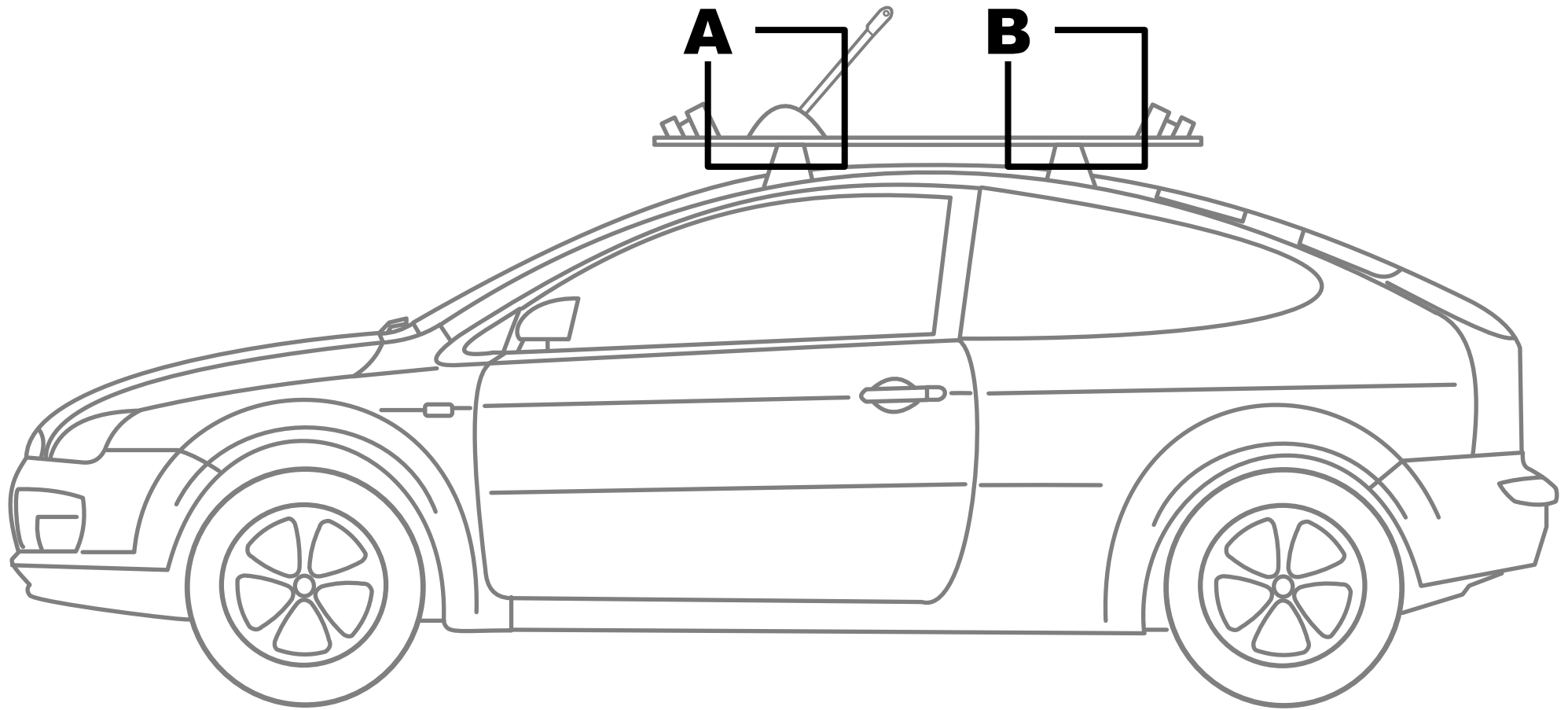


Instrukcja montażu bagażnika do przewożenia rowerów (uchylny) mocowany na dach

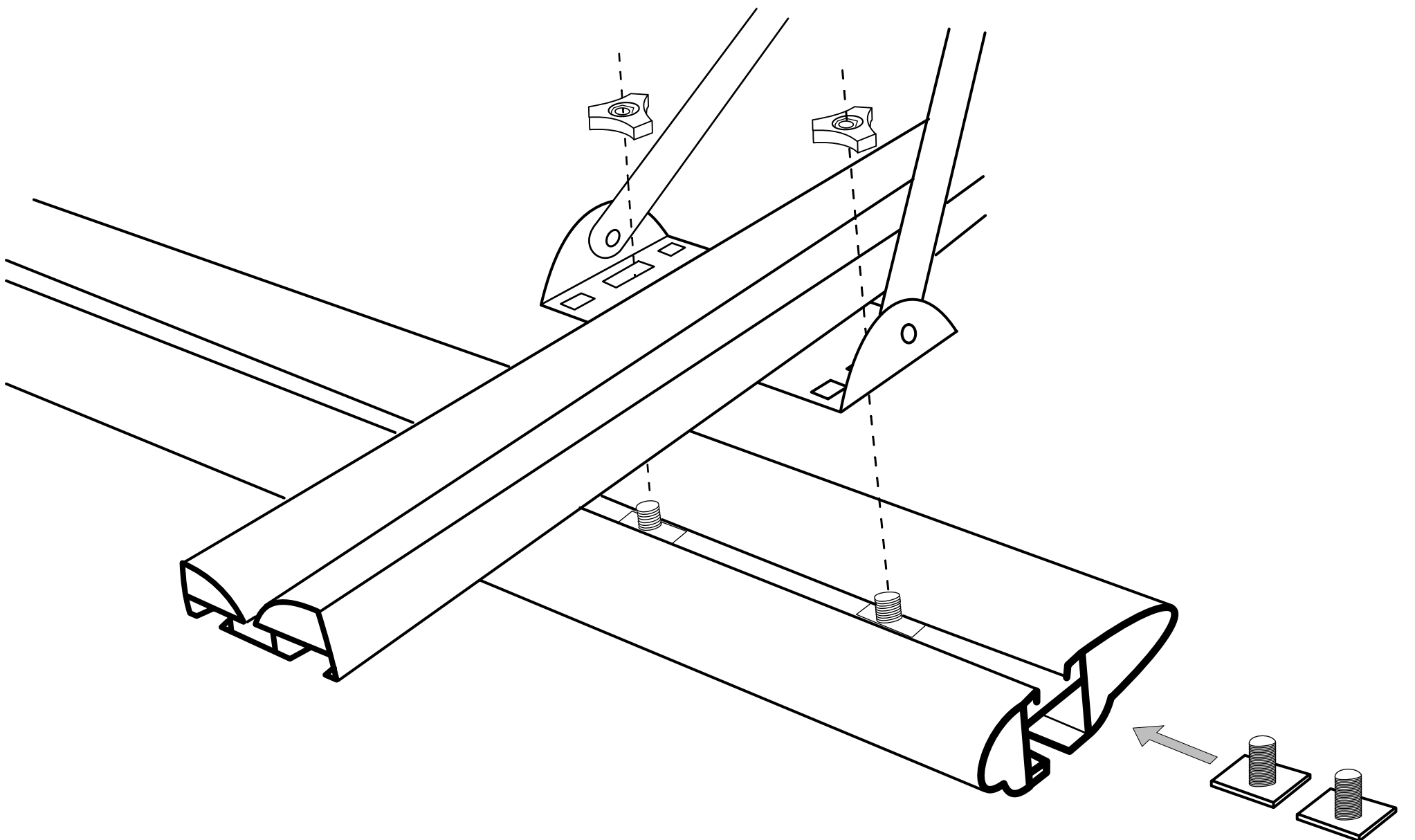
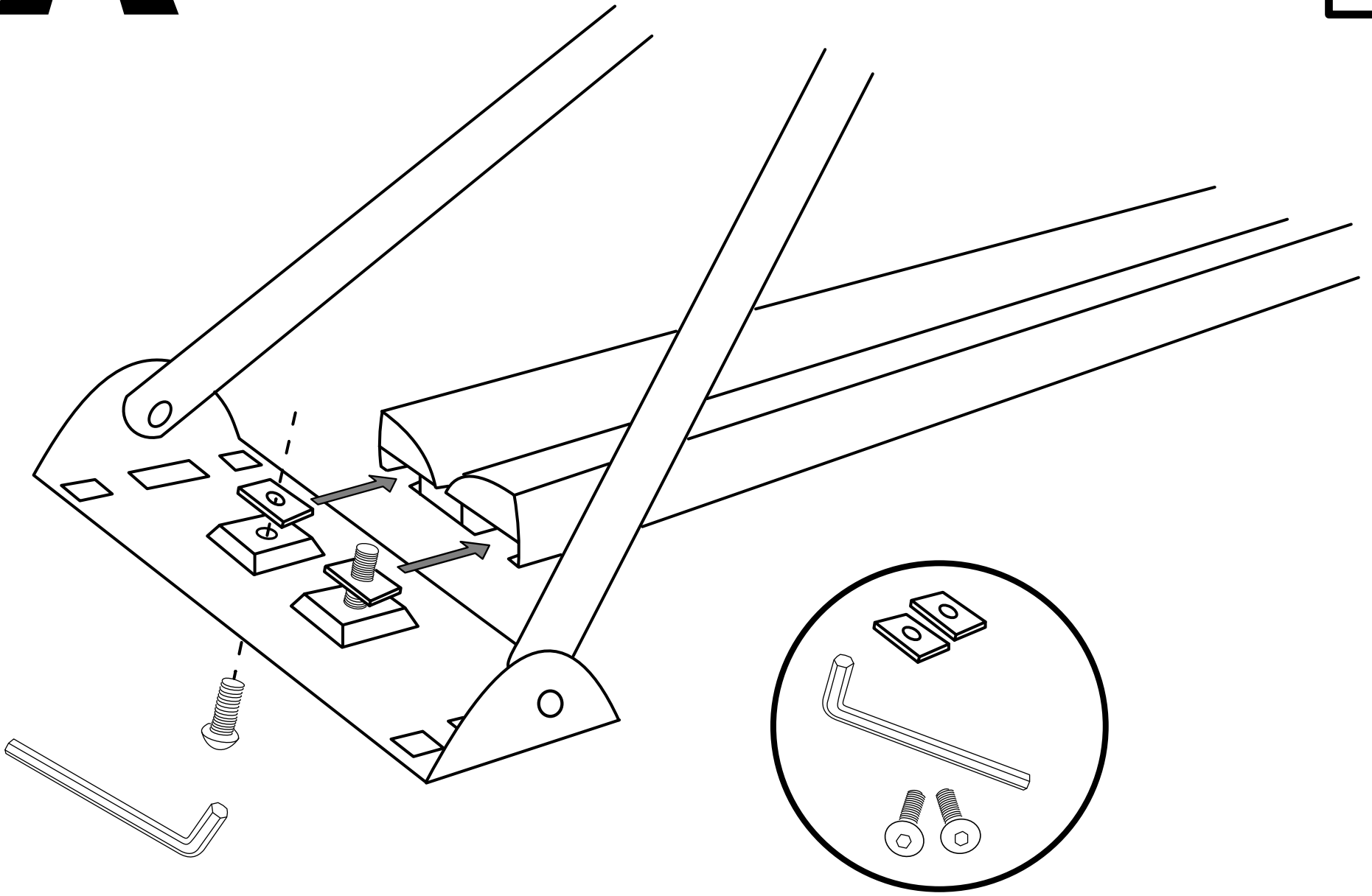
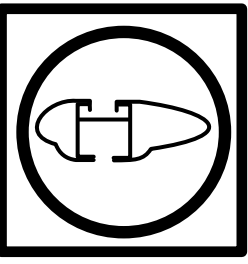
TOUR
ALU



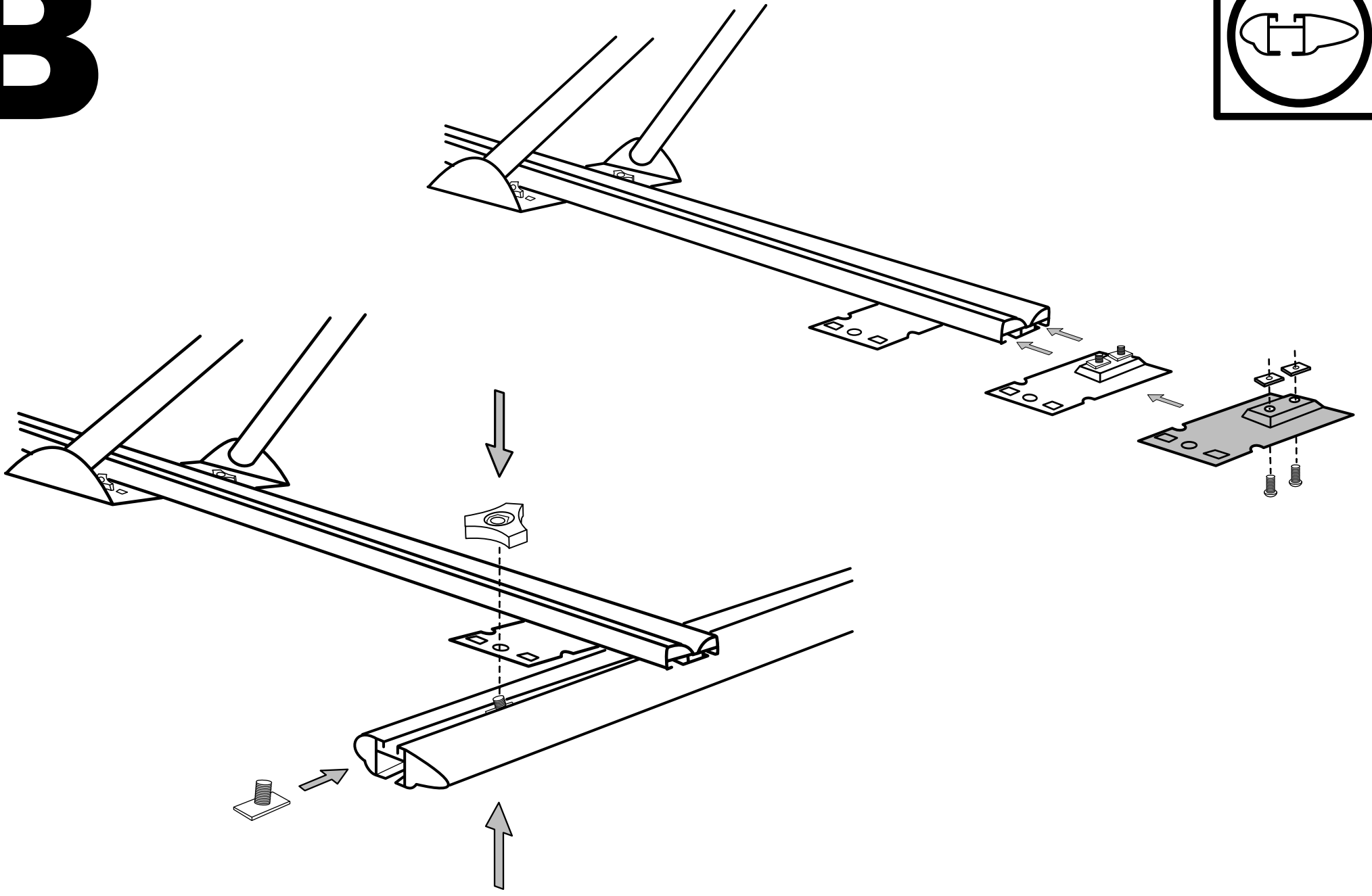
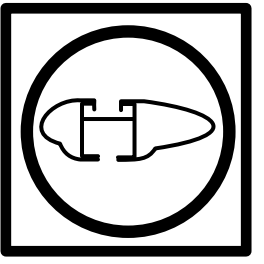
Produced by
"AMOS-BIS" Sp.j.
Mroków ul. Szkolna 8
05-552 Wólka Kosowska
e-mail: amos@amos.auto.pl
made in UE
www.amos.auto.pl



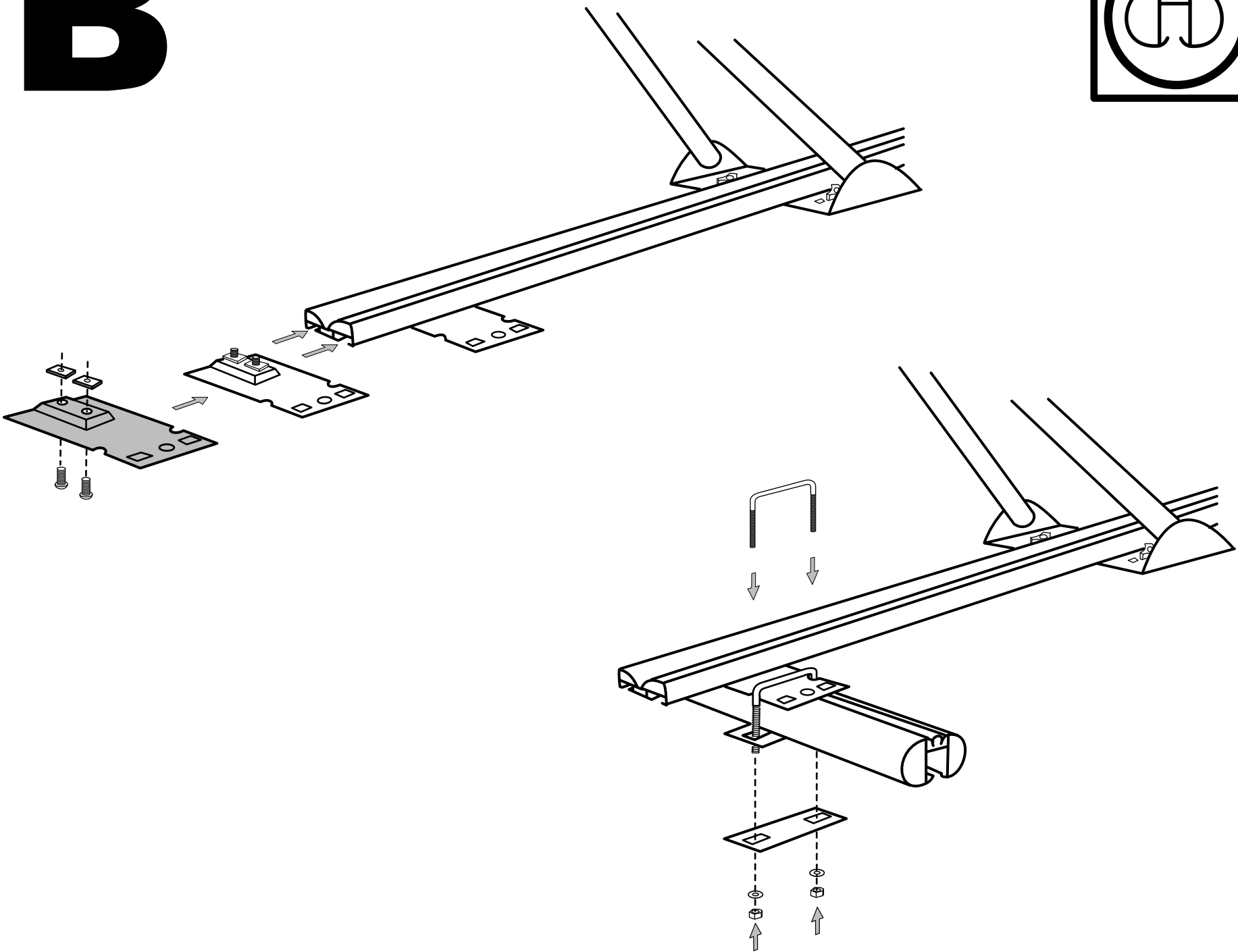
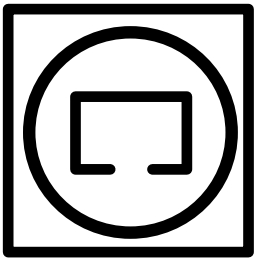
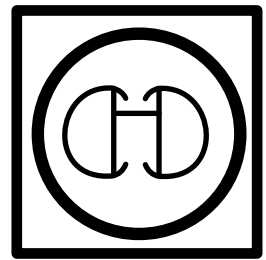
A

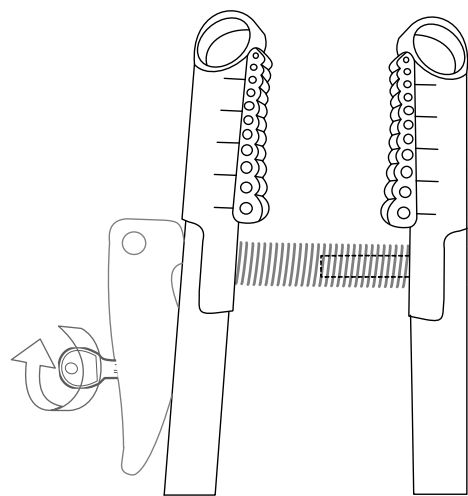
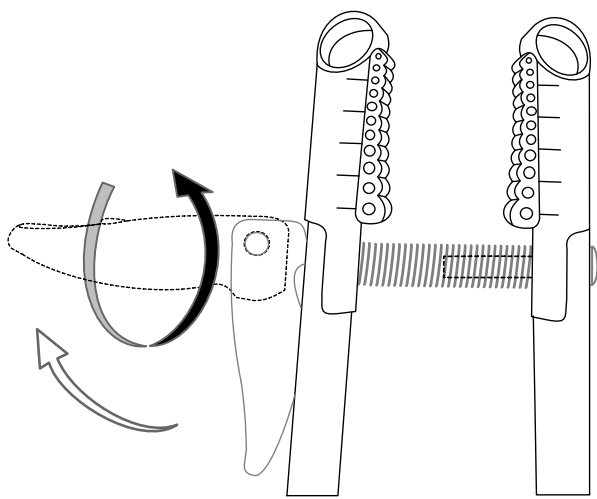
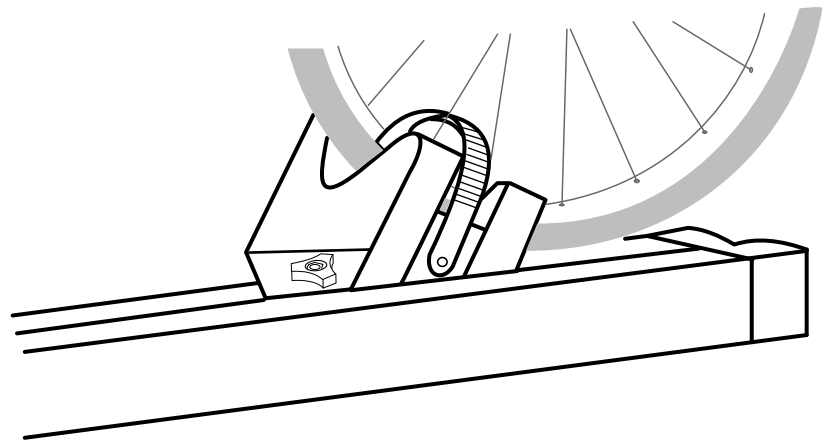
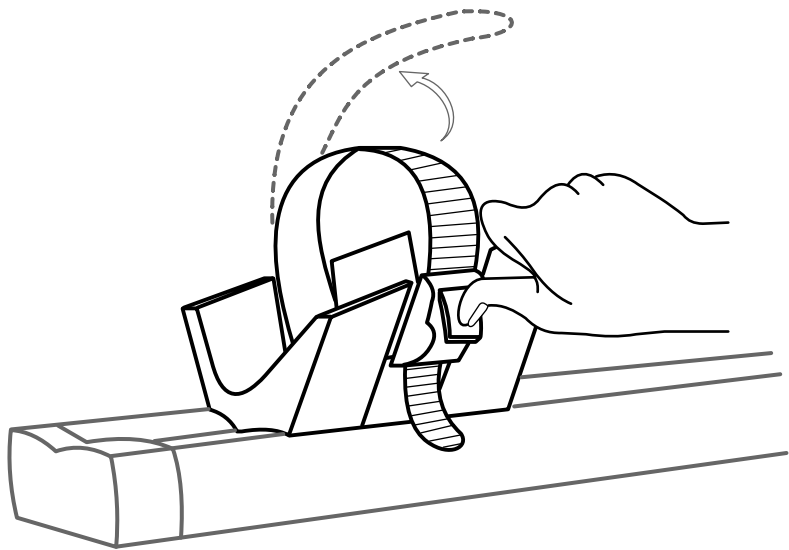
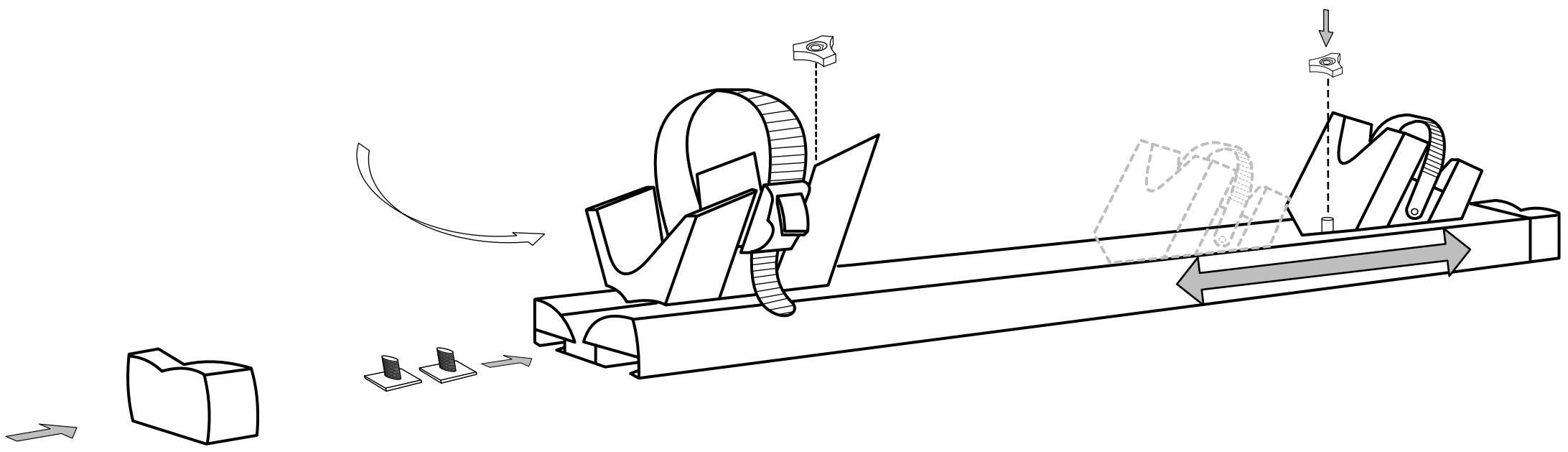


B

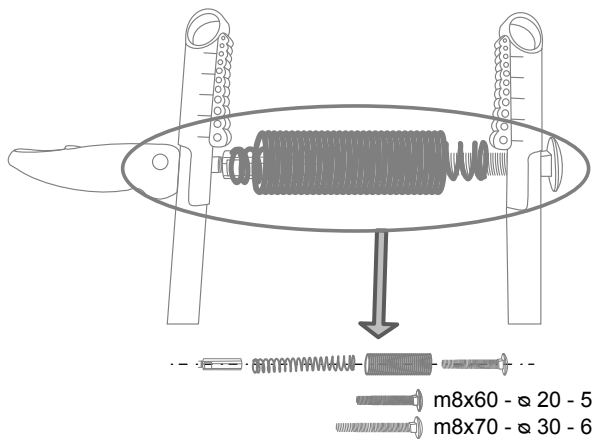


B



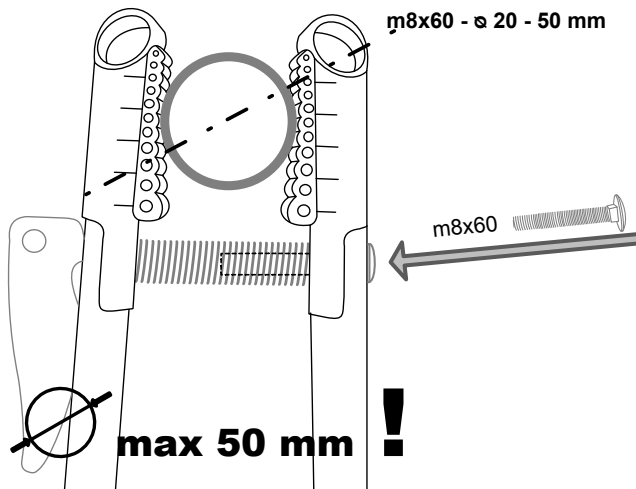


Standard (m8x60) \varnothing \varnothing 20 - 50 mm
 Option (m8x70) \varnothing \varnothing 30 - 60 mm



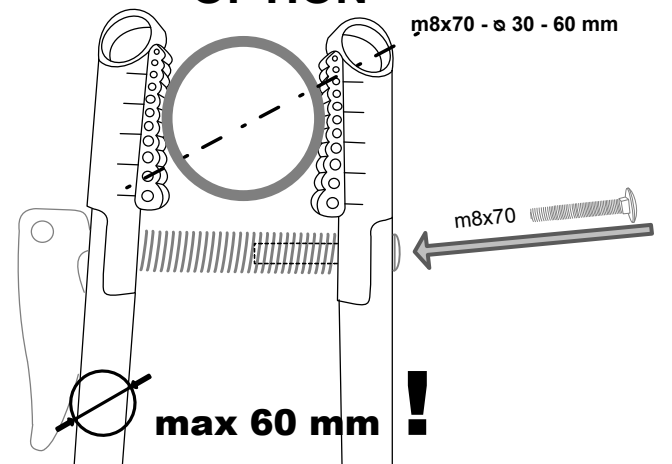
STANDARD

m8x60 - \varnothing 20 - 50 mm



OPTION

m8x70 - \varnothing 30 - 60 mm



Produced by
 "AMOS-BIS" Sp. j.
 Mroków ul. Szkolna 8
 05-552 Wólka Kosowska
 e-mail: amos@amos.auto.pl
 made in EU
 www.amos.auto.pl