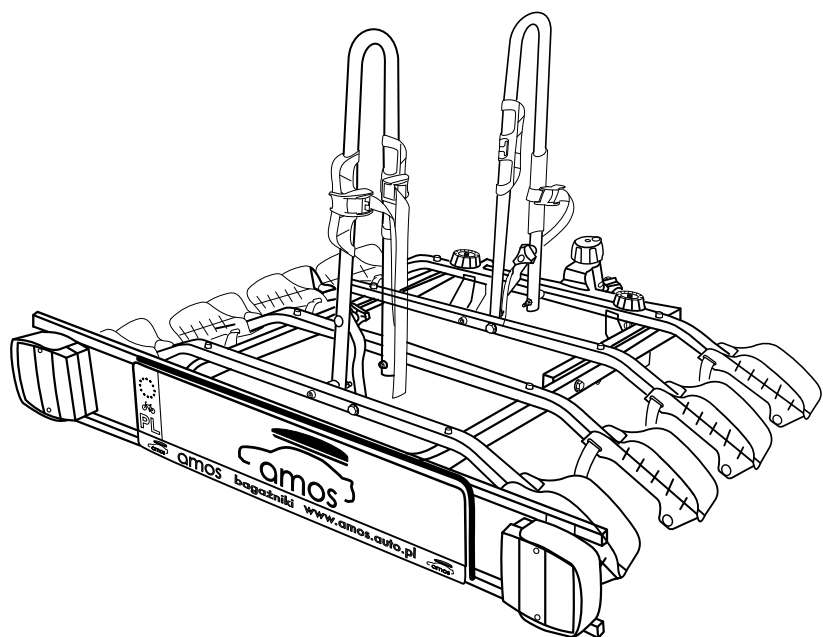
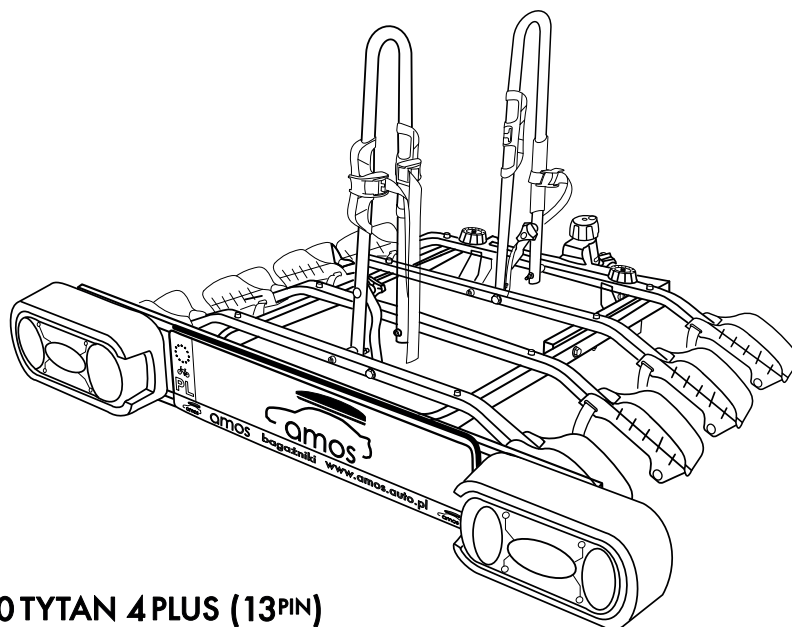


# INSTRUKCJA / INSTRUCTIONS / РУКОВОДСТВО

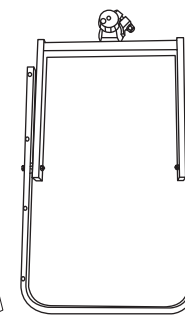
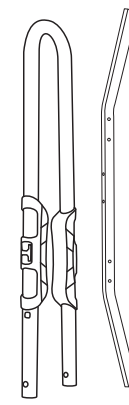
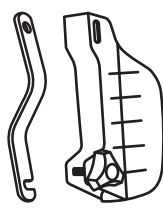
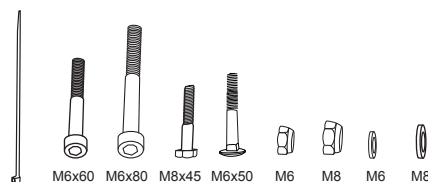
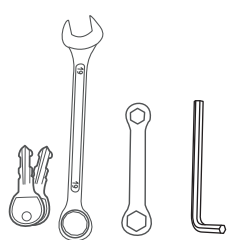
## TYTAN-4 PLUS



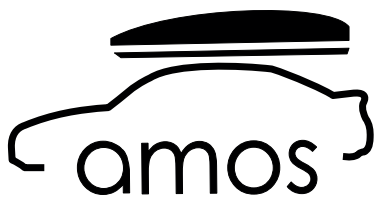
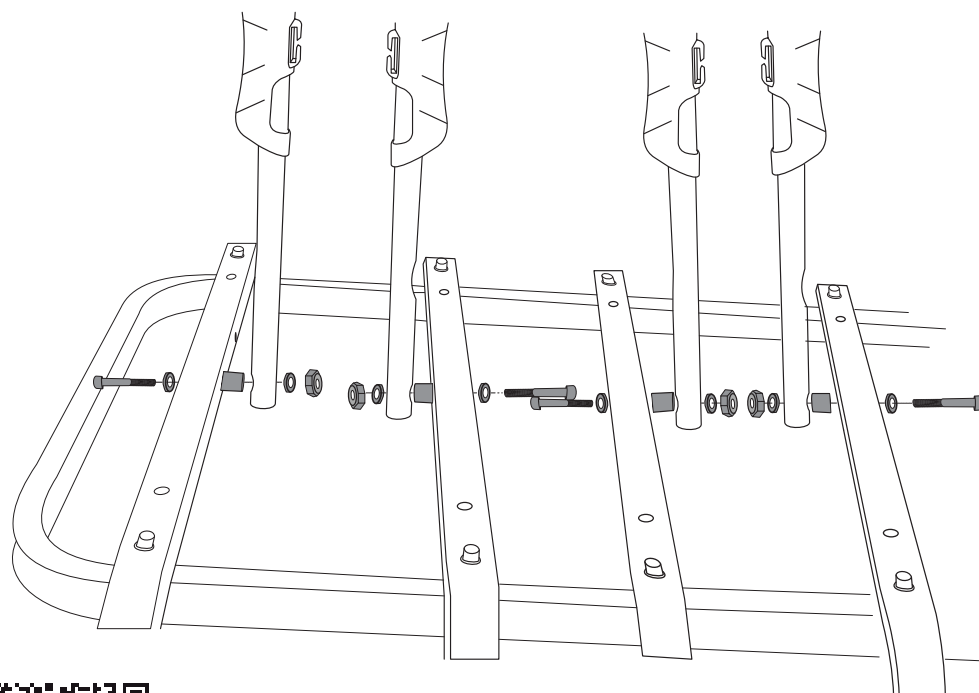
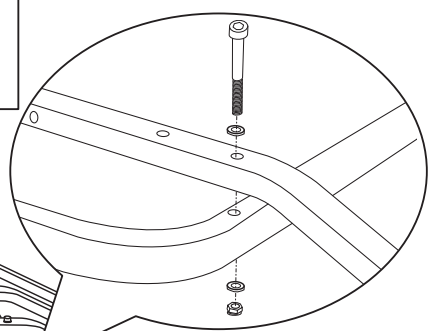
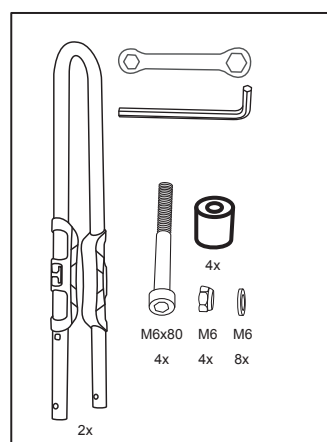
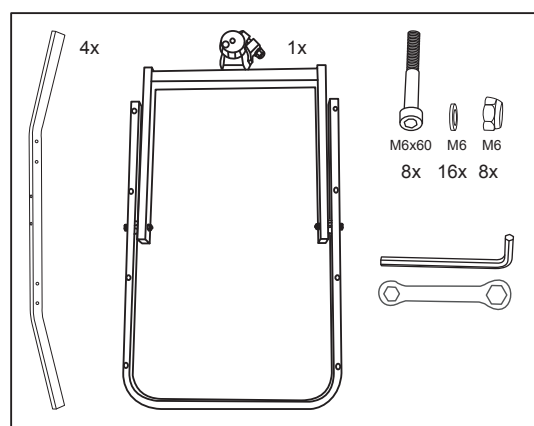
7637 TYTAN 4 PLUS (7PIN)



7640 TYTAN 4 PLUS (13PIN)



TYTAN 4	1	1	2	1	2	3	8	4	4	2	12	2	28	6	4	2	8	4	8	1	1	2	4	1	1
---------	---	---	---	---	---	---	---	---	---	---	----	---	----	---	---	---	---	---	---	---	---	---	---	---	---



**AMOS** Mościcki Supińska  
Spółka Komandytowa  
ul. Szkolna 8 05-552 Mroków  
NIP: 1231038836  
REGON: 015886242

