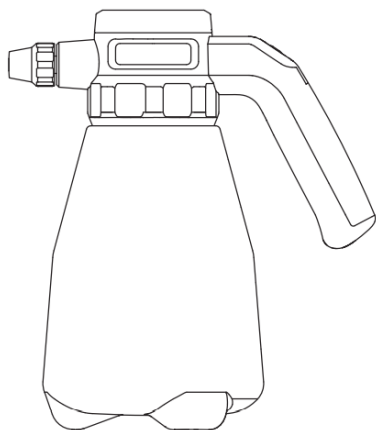


Instrukcja obsługi opryskiwacza akumulatorowego



Ostrzeżenie: Dla własnego bezpieczeństwa zapoznaj się przed użyciem.

ZACHOWAJ NINIEJSZĄ INSTRUKCJĘ DO WYKORZYSTANIA W PRZYSZŁOŚCI.

DANE TECHNICZNE

Kod produktu	IROBP20	Napięcie	3,6 V
Całkowita pojemność	2,0L	Pojemność akumulatora	2500 mAh
Maks. odległość oprysku	4,8 m	Czas pracy	110 min
Wymiary opakowania (cm)	76 x 57 x 29,5	Czas napełniania	220 min
Ciśnienie	2,2 bar	Przepływ cieczy	0,25-0,6 l/min

CZYSZCZENIE I KONSERWACJA

Po każdym użyciu opryskiwacz należy oczyścić, aby uniknąć korozji i zablokowania zraszacza przez płyny. Czyszczenie pozwala również uniknąć zmniejszenia skutków oprysku, gdy pozostałości cieczy różnią się od pozostałości cieczy w opryskiwaczu.

PRZECHOWYWANIE OPRYSKIWACZA

Najważniejszą rzeczą, o której należy pamiętać przed przechowywaniem akumulatora litowo-jonowego opryskiwacza, jest upewnienie się, że akumulator jest w pełni naładowany, a wyłącznik zasilania jest wyłączony.

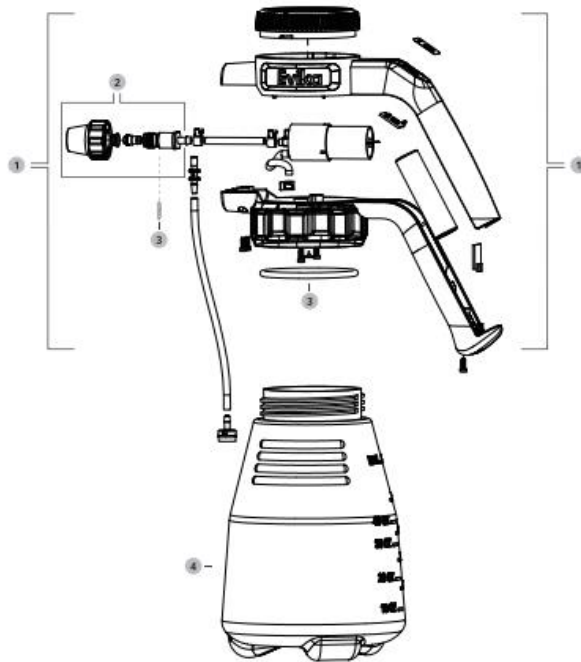
1. Upewnij się, że akumulator jest w pełni naładowany.
2. Upewnij się, że przełącznik jest wyłączony.
3. Przechowuj opryskiwacz w chłodnym i suchym miejscu o temperaturze pokojowej od 15° C do 35° C.
4. Jeżeli urządzenie nie będzie używane przez dłuższy czas, pamiętaj o ładowaniu akumulatora przynajmniej raz na sześć miesięcy.
5. Opryskiwacz i kabel USB należy umieścić w bezpiecznym miejscu, chronionym przed ciepłem, kurzem i wilgocią.
6. Opryskiwacz i materiały łatwopalne muszą znajdować się w odległości co najmniej 1,5 metra.
7. Nie włączaj wyłącznika zasilania podczas przechowywania.

PROBLEMY

problem	powód	rozwiązanie
Opryskiwacz nie działa, mimo że silnik działa	1. Filtr jest zatkany 2. Usterka silnika	1. Odkręcić głowicę natryskową i dokładnie przepłukać filtr 2. Wyślij do centrum serwisowego poprzez lokalnego autoryzowanego sprzedawcę lub producenta
Silnik nie działa, mimo że opryskiwacz jest włączony (świeci się dioda LED na przycisku zasilania)	1. Usterka silnika	Wyślij do centrum serwisowego poprzez lokalnego autoryzowanego sprzedawcę lub producenta
opryskiwacz nie włącza się (dioda LED na przycisku zasilania jest wyłączona)	1. Niski poziom akumulatora 2. Usterka akumulatora 3. Błąd przycisku zasilania	1. Naładuj akumulator 2. Wymień akumulator 3. Wyślij do centrum serwisowego poprzez lokalnego autoryzowanego sprzedawcę lub producenta

KOMPONENTY I CZĘŚCI ZAMIENNE

1. Głowa
2. Regulowana dysza bezpośredniego strumienia
3. Uszczelki
4. Zbiornik



INSTRUKCJE BEZPIECZNEGO UŻYTKOWANIA

Aby zapewnić prawidłową obsługę, konieczne jest przeczytanie niniejszej instrukcji i przestrzeganie jej.



- * Operator powinien nosić maskę, kapelusz operacyjny, odzież ochronną, wodoodporne rękawice i gumowe buty.
- * Nigdy nie rozpylać na ludzi i zwierzęta. Nigdy nie należy pracować pod niekorzystnym wiatrem.
- * Osoby o złym stanie zdrowia nie powinny nigdy dozować pestycydów. Chemiczne środki są niebezpieczne w przypadku połknięcia lub kontaktu ze skórą.



* Nigdy nie używaj mocnych kwasów, silnych zasad i innych łatwopalnych roztworów. Nigdy nie używaj wysoce toksycznych i bardzo odpornych pestycydów.

* Nigdy nie wyrzucaj zużytych akumulatorów do ognia ani ich nie demontuj. Wyrzuć je w swoim centrum odpadków.

* Przed użyciem lub ładowaniem akumulatora upewnij się, że pistolet natryskowy i kabel USB są suche. Akumulator należy ładować w pomieszczeniu, a nie na zewnątrz. Aby naładować akumulator, podłącz kabel USB do źródła zasilania i do opryskiwacza poprzez dedykowane gniazdo w uchwycie. Na przycisku zasilania znajdują się trzy diody LED, które wskazują poziom naładowania akumulatora: gdy 100% jest zielone, akumulator jest w pełni naładowany. Gdy akumulator jest w pełni naładowany, odłącz kabel. Jeśli opryskiwacz nie będzie używany przez dłuższy czas, należy go ładować raz na sześć miesięcy, aby uniknąć uszkodzenia akumulatora. przechowywać go w chłodnym i suchym pomieszczeniu o temperaturze pokojowej od 15° do 35° C. Zabrania się transportu i przechowywania akumulatora w metalowych pojemnikach. Zabrania się używania akumulatora w pobliżu silnych pól elektrostatycznych i silnych pól magnetycznych.

* Przechowuj opryskiwacz w bezpiecznym miejscu, niedostępnym dla dzieci. Nie pozostawiaj opryskiwacza bez nadzoru w miejscu nasłonecznionym.

* Temperatura substancji chemicznej stosowanej w tym opryskiwaczu nie powinna przekraczać 40°C. Należy unikać pracy w atmosferze powyżej 40°C lub poniżej -10°C.

* Przed pierwszym uruchomieniem wymagane jest próbne opryskanie czystą wodą. Przed ponownym napełnieniem, serwisem lub przechowywaniem należy zawsze zwolnić ciśnienie.

* Nie natryskiwać na powierzchnie o temperaturze 40°C lub w pobliżu otwartego ognia.

* Utylizacja: Nie wyrzucaj opryskiwacza, akumulatorów i ładowarki do śmieci domowych. Opryskiwacz, akumulatory i ładowarkę należy oddać do lokalnego centrum odpadków.



STOSOWANIE

Sprawdzanie poziomu naładowania akumulatora

Aby określić stan akumulatora, na przycisku zasilania opryskiwacza znajdują się trzy wartości procentowe: 10%, 50%, 100%. Wartości procentowe zaznaczone na zielono wskazują aktualny poziom naładowania akumulatora.

WARUNKI GWARANCJI

1. Okres gwarancji wynosi 12 miesięcy od daty zakupu. Gwarancja obowiązuje wyłącznie na rynkach UE.
2. Naprawy gwarancyjne na terenie Słowenii przeprowadzane są wyłącznie w autoryzowanych serwisach lub w siedzibie importera: **Katarzyna Ewa Slapnik sp., Bistriška cesta 7, 1241 Kamnik, Słowenia (tel. +386 41760749).**
3. Zgłoszone do naprawy gwarancyjnej uszkodzone części lub cały opryskiwacz należy dostarczyć do punktu sprzedaży lub przesać do siedziby importera.

OSTRZEŻENIE!

Nie będziemy naprawiać brudnych i zanieczyszczonych opryskiwaczy dostarczonych do nas w ramach reklamacji, ani opryskiwaczy, które nie są opróżnione. Wcześniej należy dokładnie umyć i oczyścić opryskiwacz oraz go osuszyć.

1. Naprawy dokonywane są po okazaniu ważnej karty gwarancyjnej lub dowodu zakupu. Gwarancja gwarantuje dobrą jakość i sprawne działanie produktu, jeśli jest on używany zgodnie z przeznaczeniem i warunkami eksploatacji określonymi w instrukcji obsługi.
2. Naprawy można przeprowadzać wyłącznie przy użyciu oryginalnych części producenta.
3. Jeżeli w okresie gwarancyjnym zostanie stwierdzona wada produktu, gwarant usunie ją bezpłatnie w terminie 14 dni roboczych.

4. Liczba napraw, po których sprzedawca nie może odmówić wymiany produktu (jeżeli produkt ma wady) wynosi 3.
5. Czynności wymienione w instrukcji obsługi jako czynności wchodzące w zakres normalnego serwisu eksploatacyjnego i konserwacyjnego, które powinien wykonywać posiadacz gwarancji, nie są uważane za naprawy gwarancyjne.
6. Producent nie będzie uwzględniał reklamacji w przypadku zmiany ustawienia ciśnienia i/lub nieprawidłowego przechowywania lub obsługi opryskiwacza.
7. Firma nie ponosi odpowiedzialności za uszkodzenia mechaniczne powstałe z winy użytkownika. Firma może wymienić uszkodzone części za opłatą.
8. Gwarancja na sprzedany towar konsumpcyjny nie wyłącza, nie ogranicza, ani nie ogranicza uprawnień kupującego w przypadku niezgodności towaru z umową.
9. **Gwarancja nie obejmuje uszkodzeń powstałych na skutek używania nieodpowiedniej ładowarki.**