

Szuflada standardowa – N

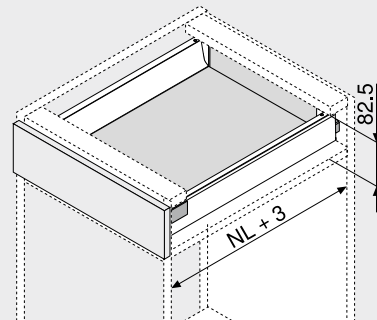
Kod internetowy

DQC21A



- kryty system pełnego wysuwu – płynny ruch przez cały okres użytkowania mebla
- montaż frontu bez użycia narzędzi
- regulacja frontu w dwóch wymiarach
- ze zintegrowanym systemem hamowania **BLUMOTION** dla delikatnego i cichego zamykania, w opcji z **SERVO-DRIVE**
- lub **TIP-ON BLUMOTION** do mebli bez uchwytów oraz do mebli z uchwytami stanowiącymi element dekoracyjny

Wymiary zabudowy



NL Długość

Informacje o zamawianiu

1		Prowadnica korpusu lewa/prawa
		Rozwiązanie BLUMOTION
Długość NL (mm)	Obciążenie dynamiczne (kg)	
400	578.4001M	
450	578.4501M	
500	578.5001M	
550	578.5501M	

2		Zestaw boków
		Wysokość boku (mm) 68.5
Długość NL (mm)	Kolor	
	SW R9006	
400	378N4002SA	
450	378N4502SA	
500	378N5002SA	
550	378N5502SA	

Elementy składowe:

2a	1 x Bok lewy/prawy
2b	2 x Zasłepki z logo Blum, od 1000 szt. nadruk indywidualny

3		Uchwyt drewnianej ścianki tylnej lewy/prawy
	Kolor SW R9006	Materiał Stal
		Nr art. Z30N000S.04

4		Mocowanie frontu
	Rodzaj mocowania	Nr art.
	Do wprasowania	2 x ZSF.36A2
	INSERTA	2 x ZSF.39A2
	Wkręty	2 x ZSF.35A2

Kolor	Kolor
SW Jedwabście biały	R9006 RAL 9006 szary

