

# MEDION®

## instrukcja obsługi



kuchenka mikrofalowa

**MEDION® MD 11475**

---

# Spis treści

<b>1. Informacje o niniejszej instrukcji obsługi.....</b>	<b>4</b>
1.1. Objasnienie symboli .....	4
<b>2. Instrukcje bezpieczeŃstwa .....</b>	<b>6</b>
2.1. Przeznaczenie.....	6
2.2. BezpieczeŃstwo dzieci i ludzi .....	7
2.3. Ogólne bezpieczeŃstwo .....	8
2.4. Gorące powierzchnie .....	11
2.5. Specjalne wskazówki dotyczące bezpieczeŃstwa podczas obchodzenia się z kuchenkami mikrofalowymi.....	13
2.6. Instrukcje bezpieczeŃstwa dotyczące podgrzewania cieczy .....	14
2.7. Czyszczenie i konserwacja urzãdzenia .....	15
<b>3. Zakres dostawy .....</b>	<b>16</b>
<b>4. Przegląd urzãdzenia .....</b>	<b>16</b>
<b>5. Gotowanie i gotowanie w kuchenke mikrofalowej .....</b>	<b>17</b>
5.1. Rozmiar i ksztãt pojemników nadających się do kuchenki mikrofalowej.....	18
5.2. Materiały nadające się do kuchenki mikrofalowej .....	18
<b>6. Przed pierwszym użyciem .....</b>	<b>19</b>
6.1. Konfiguracja urzãdzenia .....	19
6.2. Wstępne czyszczenie urzãdzenia.....	20
6.3. Wkładanie szklanego talerza obrotowego .....	20
<b>7. Praca.....</b>	<b>21</b>
7.1. Zmień ustawienia .....	22
7.2. Stół do gotowania .....	24
7.3. Przerwywanie programu .....	25
7.4. Rozmrażanie.....	25
<b>8. Wskazówki dotyczące oszczędzania energii .....</b>	<b>26</b>
<b>9. Czyszczenie i pielęgnacja .....</b>	<b>26</b>
<b>10. Długotrwałe nieużywanie .....</b>	<b>27</b>
<b>11. Rozwiązywanie problemów .....</b>	<b>28</b>
<b>12. Utylizacja.....</b>	<b>28</b>
<b>13. Dane techniczne.....</b>	<b>30</b>
<b>14. Informacje o zgodności UE.....</b>	<b>31</b>
<b>15. Informacje serwisowe .....</b>	<b>31</b>
<b>16. Odcisk .....</b>	<b>32</b>
<b>17. Oświadczenie o ochronie danych .....</b>	<b>32</b>
<b>18. Ogólne warunki gwarancji .....</b>	<b>33</b>
18.1. Ogólny .....	33
18.2. Specjalne warunki gwarancji dotyczące napraw na miejscu lub wymiana na miejscu.....	34

---

# 1. Informacje o niniejszej instrukcji obsługi



Dziękujemy za wybranie naszego produktu. Mamy nadzieję, że będziesz zadowolony z urządzenia.

Przed pierwszym użyciem należy dokładnie zapoznać się ze wskazówkami bezpieczeństwa oraz całą instrukcją. Zwróć uwagę na ostrzeżenia na urządzeniu zaleceniami i instrukcją obsługi.

Zawsze przechowuj instrukcję obsługi w łatwo dostępnym miejscu. W przypadku sprzedaży lub przekazania urządzenia należy przekazać również niniejszą instrukcję obsługi, ponieważ stanowi ona istotną część produktu.

## 1.1. Objaśnienie symboli

Jeżeli fragment tekstu jest oznaczony jednym z poniższych symboli ostrzegawczych, należy unikać opisanego w tekście niebezpieczeństwa, aby zapobiec opisanym tam możliwym konsekwencjom.



**NIEBEZPIECZEŃSTWO!**

Ostrzeżenie przed bezpośrednim zagrożeniem życia!



**OSTRZEŻENIE!**

Ostrzeżenie przed możliwym zagrożeniem życia i/lub poważnymi, nieodwracalnymi obrażeniami!



**OSTROŻNOŚĆ!**

Ostrzeżenie przed możliwymi umiarkowanymi i/lub lekkimi obrażeniami!



**UWAGA!**

Postępuj zgodnie z instrukcjami, aby uniknąć szkód materialnych!



Dalsze informacje na temat korzystania z urządzenia!



Postępuj zgodnie ze wskazówkami zawartymi w instrukcji obsługi!



### oznakowanie CE

Produkty oznaczone tym symbolem spełniają wymagania dyrektyw UE (patrz rozdział „14. Informacje o zgodności UE” na stronie 31).



### Certyfikowane bezpieczeństwo

Produkty oznaczone tym symbolem spełniają wymagania Ustawy o bezpieczeństwie produktów.



Symbol prądu przemiennego

### Symbol uziemienia ochronnego (dla I klasy ochronności)



Urządzenia elektryczne klasy ochronności I to urządzenia elektryczne posiadające co najmniej podstawową izolację na całej długości i wyposażone w wtyczkę urządzenia ze stykiem ochronnym lub stały kabel przyłączeniowy z przewodem ochronnym.



Symbol stosowany w UE do oznaczania materiałów mających kontakt z żywnością takich jak: B. Powierzchnie opakowań lub urządzeń.



Oznakowanie materiałów opakowaniowych do segregacji odpadów skrótami (a) i numerami (b) o następującym znaczeniu:

1-7: Tworzywa sztuczne/20-22: Papier i tektura/80-98: Kompozyty



Urządzenie należy utylizować w sposób przyjazny dla środowiska (patrz rozdział „Utylizacja”).

---

## **2. Instrukcje bezpieczeństwa**

**WAŻNE INSTRUKCJE BEZPIECZEŃSTWA – PRZECZYTAJ  
UWAŻNIE I ZACHOWAJ NA PRZYSZŁOŚĆ!**

### **2.1. Przeznaczenie**

Kuchenki mikrofalowej można używać wyłącznie do podgrzewania odpowiedniej żywności w odpowiednich pojemnikach i naczyniach. Nie wolno go używać na zewnątrz! To urządzenie jest przeznaczone do użytku w gospodarstwach domowych i podobnych zastosowaniach domowych, takich jak

- w kuchniach dla pracowników w sklepach, biurach i innych pomieszczeniach komercyjnych;
- w nieruchomościach rolnych;
- przez klientów hoteli, moteli i innych obiektów mieszkalnych;
- w pensjonatach.

W przypadku wykorzystania komercyjnego lub użycia do celów innych niż wymienione powyżej, producent nie ponosi odpowiedzialności za ewentualne szkody.

**-Należy pamiętać, że odpowiedzialność wygasa w przypadku niewłaściwego użytkowania.**

-Należy przestrzegać wszystkich informacji zawartych w niniejszej instrukcji obsługi, zwłaszcza wskazówek dotyczących bezpieczeństwa. Każda inna operacja jest uważana za niewłaściwą i może prowadzić do obrażeń ciała lub szkód materialnych.

---

## 2.2. Bezpieczeństwo dzieci i ludzi



### **OSTRZEŻENIE!**

#### **Ryzyko zranienia!**

Ryzyko obrażeń u dzieci i osób o ograniczonych zdolnościach fizycznych, sensorycznych lub umysłowych (np. osoby częściowo niepełnosprawne, osoby starsze o ograniczonych zdolnościach fizycznych i umysłowych) lub nieposiadających doświadczenia i wiedzy (np. starsze dzieci).

- Przechowuj urządzenie i akcesoria w miejscu niedostępnym dla dzieci.
- Z tego urządzenia mogą korzystać dzieci w wieku 8 lat i starsze oraz osoby o ograniczonych zdolnościach fizycznych, sensorycznych lub umysłowych, a także osoby nieposiadające doświadczenia i/lub wiedzy, jeśli znajdują się pod nadzorem lub zostały poinstruowane w zakresie bezpiecznego korzystania z urządzenia i wynikających z tego niebezpieczeństwa zrozumiąły.
- Dzieciom nie wolno bawić się urządzeniem.
- Czyszczenie i konserwacja nie mogą być wykonywane przez dzieci, chyba że są starsze niż 8 lat i są nadzorowane.
- Dzieci w wieku poniżej 8 lat należy trzymać z daleka od urządzenia i kabla łączącego.



### **NIEBEZPIECZEŃSTWO!**

#### **Ryzyko zranienia!**

Istnieje ryzyko uduszenia w przypadku połknięcia lub wdychania małych części lub folii.

- Wszystkie użyte materiały opakowaniowe (worki, kawałki styropianu itp.) przechowywać w miejscu niedostępnym dla dzieci.
- Nie pozwalaj dzieciom bawić się materiałem opakowaniowym.

---

## 2.3. ogólne bezpieczeństwo



### **OSTRZEŻENIE!**

**Ostrzeżenie przed niebezpieczeństwem porażenia prądem!** Istnieje ryzyko porażenia prądem przez części pod napięciem.

- Przed pierwszym użyciem i po każdym użyciu sprawdź kuchenkę mikrofalową i przewód zasilający pod kątem uszkodzeń.
- Nie używaj kuchenki mikrofalowej, jeśli widoczne są uszkodzenia kuchenki mikrofalowej lub przewodu zasilającego.
- Upewnij się, że przewód zasilający nie jest uszkodzony i nie przebiega pod kuchenką mikrofalową, nad gorącymi powierzchniami lub ostrymi krawędziami.
- Całkowicie rozwiń przewód zasilający.
- Nie zginań ani nie zgniataj przewodu zasilającego.
- W przypadku stwierdzenia uszkodzeń transportowych należy natychmiast skontaktować się z serwisem.
- Kuchenkę mikrofalową należy podłączać wyłącznie do prawidłowo zainstalowanego, uziemionego i zabezpieczonego gniazdka elektrycznego. Napięcie sieciowe musi odpowiadać danym technicznym urządzeniom.
- W przypadku konieczności szybkiego odłączenia kuchenki mikrofalowej gniazdko musi być łatwo dostępne.



### **OSTRZEŻENIE!**

#### **Ryzyko zranienia!**

Istnieje ryzyko obrażeń spowodowanych promieniowaniem mikrofalowym.

- W przypadku uszkodzenia urządzenia na skutek wycieku, promieniowanie mikrofalowe może wydostać się na zewnątrz. Uszkodzenie przewodu zasilającego może spowodować porażenie prądem.
- OSTRZEŻENIE!** W przypadku jakichkolwiek uszkodzeń obudowy, pokryw, drzwi komory piekarnika, uszczelek drzwi lub zamka drzwi, pod żadnym pozorem nie należy używać kuchenki mikrofalowej. W takim przypadku należy natychmiast wyciągnąć kabel zasilający ze styku ochronnego we wtyczce.

---

wyciągnij gniazdko. Nie używaj kuchenki mikrofalowej, dopóki nie zostanie naprawiona przez przeszkoloną osobę.

- OSTRZEŻENIE!** Wykonywanie jakichkolwiek prac konserwacyjnych lub napraw wymagających zdjęcia osłony zabezpieczającej przed działaniem energii mikrofalowej jest niebezpieczne dla osób innych niż przeszkolona osoba.
  - W żadnym wypadku nie należy samodzielnie dokonywać jakichkolwiek zmian w kuchenke mikrofalowej ani próbować samodzielnie otwierać i/lub naprawiać jakiegokolwiek części urządzenia.
  - Jeśli przewód zasilający tego urządzenia jest uszkodzony, aby uniknąć zagrożeń, musi on zostać wymieniony przez producenta, jego dział obsługi klienta lub osobę o podobnych kwalifikacjach.
  - Nie należy zdejmować żadnych osłon wewnątrz kuchenki mikrofalowej ani wewnętrznej folii okienka, w przeciwnym razie może nastąpić ucieczka promieniowania mikrofalowego.
  - Należy używać wyłącznie części zamiennych i akcesoriów dostarczonych lub zatwierdzonych przez nas.
- Kuchenki mikrofalowej nie wolno zanurzać w wodzie lub innych płynach, trzymać pod bieżącą wodą ani używać w wilgotnych miejscach, ponieważ może to spowodować porażenie prądem.
- Odłącz kuchenkę mikrofalową od gniazdka elektrycznego, jeśli
    - czyścisz urządzenie,
    - w przypadku braku nadzoru,
    - Nie używasz już urządzenia.
  - Chroń kuchenkę mikrofalową przed kapiącą i rozpryskującą się wodą. Unikać kontaktu z wodą lub innymi płynami. Trzymaj urządzenie, przewód zasilający i wtyczkę z dala od zlewów, zlewów itp. Powiniennem raz



---

Jeżeli do urządzenia dostała się ciecz, należy natychmiast wyjąć wtyczkę przewodu zasilającego z gniazda z stykiem ochronnym. Zleć sprawdzenie urządzenia w wykwalifikowanym warsztacie specjalistycznym.

-Nigdy nie dotykaj urządzenia ani przewodu zasilającego mokrymi rękami.



**NIEBEZPIECZEŃSTWO!**

**Niebezpieczeństwo eksplozji!**

Podczas pracy w środowisku zagrożonym wybuchem istnieje ryzyko wybuchu!

-Nie używaj urządzenia w obszarach zagrożonych wybuchem. Należą do nich na przykład: B. Systemy zbiorników, obszary przechowywania paliwa lub obszary, w których przetwarzane są rozpuszczalniki. Urządzenia nie wolno także używać w pomieszczeniach, w których powietrze jest zanieczyszczone cząstkami stałymi (np. mąką lub pyłem drzewnym).



**UWAGA!**

**Możliwe szkody materialne!**

Ryzyko uszkodzenia urządzenia na skutek nieprawidłowej instalacji.

-Umieść kuchenkę mikrofalową na płaskiej, stabilnej powierzchni, która utrzyma ciężar urządzenia i maksymalną wagę przygotowanej w nim żywności.

-Używaj urządzenia wyłącznie w pomieszczeniach zamkniętych.

-Nie narażaj urządzenia na ekstremalne warunki. Należy unikać:

- Wysoka wilgotność lub wilgoć,
- ekstremalnie wysokie lub niskie temperatury,
- bezpośrednie działanie promieni słonecznych,
- otwarty ogień.

-Nie umieszczaj kuchenki mikrofalowej w pobliżu źródeł ciepła.

Dodatki chemiczne w powłokach mebli mogą uszkodzić materiał nóżek urządzenia i spowodować osady na powierzchni mebli.

---

---

-W razie potrzeby umieść urządzenie na powierzchni odpornej na ciepło.

## 2.4. Gorące powierzchnie



### OSTRZEŻENIE!

Niebezpieczeństwo eksplozji!

Mieszanki wody i oleju mogą się zapalić lub nawet eksplodować.

-Nie podgrzewaj w kuchenke mikrofalowej mieszaniny wody z olejem lub tłuszczem.

-Nie rozmrażaj zamrożonego tłuszczu ani oleju w kuchenke mikrofalowej.



### OSTRZEŻENIE!

Niebezpieczeństwo pożaru!

Istnieje ryzyko pożaru na skutek nieprawidłowego obchodzenia się z bardzo wysokimi temperaturami/gorącymi powierzchniami urządzenia.

-Nie kładź niczego na kuchenke mikrofalowej.

-Aby zapewnić wystarczającą wentylację, należy zachować odstęp 30 cm u góry i 20 cm po obu stronach (patrz obok). **Ryc. 3**). Urządzenie należy ustawić tylną ścianą do ściany. Wysokość podstawy urządzenia powinna wynosić co najmniej 85 cm.

-Nie zakrywaj ani nie blokuj otworów w urządzeniu.

-Kuchenka mikrofalowa jest przeznaczona jako urządzenie wolnostojące.

    Nie używaj urządzenia w zabudowanych meblach ani w szafkach.

-Nigdy nie pozostawiaj urządzenia bez nadzoru podczas pracy.

-Kuchenka mikrofalowa nie jest przeznaczona do użytku z zewnętrznym timerem lub oddzielnym systemem zdalnego sterowania.

-Podczas podgrzewania lub gotowania żywności w materiałach łatwopalnych, takich jak pojemniki plastikowe lub papierowe, często używa się kuchenki mikrofalowej ze względu na możliwość zapłonu.

---

gen.

- Urządzenia należy używać wyłącznie do podgrzewania odpowiedniej żywności w odpowiednich pojemnikach i naczyniach.
- Kuchenka mikrofalowa przeznaczona jest do podgrzewania potraw i napojów. Suszenie żywności lub odzieży oraz podgrzewanie poduszek grzewczych, kapci, gąbek, wilgotnych szmat do czyszczenia itp. może spowodować obrażenia, zapłon lub pożar.
- Nie przygotowuj potraw zawierających alkohol. Za pomocą urządzenia nie smaź na głębokim tłuszczu ani nie podgrzewaj oleju!
- Obciążaj gramofon równomiernie, tak aby podczas pracy nie dotykał metalowej ścianki wewnętrznej urządzenia, aby uniknąć iskrzenia.
- Jeżeli pojawi się dym, należy zamknąć drzwiczki komory piekarnika, aby zapobiec tworzeniu się płomieni lub stłumić istniejące płomienie. Natychmiast wyłącz urządzenie wyciągając wtyczkę z gniazdka.
- Nigdy nie przekraczaj czasu gotowania podanego przez producenta.
- Nie przechowuj żywności ani innych przedmiotów w przestrzeni do gotowania.

---

## 2.5. Specjalne wskazówki dotyczące bezpieczeństwa podczas obchodzenia się z kuchenkami mikrofalowymi



### **OSTRZEŻENIE!**

#### **Ryzyko zranienia!**

- Istnieje ryzyko obrażeń w wyniku pękających pojemników.
- Nie podgrzewaj żywności ani płynów w szczelnie zamkniętych pojemnikach! Mogą one eksplodować w urządzeniu lub po otwarciu spowodować obrażenia. Do pojemników zamykanych np. butelki dla niemowląt, zawsze zdejmuj pokrywkę.



### **OSTROŻNOŚĆ!**

#### **Ryzyko zranienia!**

- Istnieje ryzyko obrażeń w wyniku oparzeń.
- Potrawy gotowane w kuchence mikrofalowej mogą nagrzewać się nierównomiernie. Przed jedzeniem sprawdź temperaturę podgrzewanej potrawy. W przypadku żywności dla niemowląt i butelek dla niemowląt zawsze zamieszaj lub potrząśnij żywnością dla niemowląt przed sprawdzeniem temperatury, aby uniknąć oparzeń.
  - Nie podgrzewaj jajek w skorupkach ani całych jaj na twardo w kuchence mikrofalowej, ponieważ mogą eksplodować podczas gotowania lub nawet po wyjęciu. Jajka podgrzewaj wyłącznie w specjalnie zaprojektowanych naczyniach mikrofalowych.
  - Pokarmy z zamkniętą skórką, takie jak: Na przykład przed gotowaniem nacinaj pomidory, kiełbaski, bakłażany lub podobne rzeczy, aby zapobiec ich pękaniu.
  - Po otwarciu pojemników do gotowania wydobywa się gorąca para. Podczas otwierania należy zawsze trzymać otwór z dala od ciała.
  - Po otwarciu drzwiczek piekarnika wydobywa się gorąca para.  
Zachowaj dystans.
  - Podczas gotowania powierzchnie kuchenki mikrofalowej, akcesoriów i przyborów kuchennych stają się bardzo gorące. Używaj rękawic kuchennych. Przed czyszczeniem poczekaj, aż części ostygną.



## **UWAGA!**

### **Możliwe szkody materialne!**

Ryzyko uszkodzenia urządzenia na skutek nieprawidłowego obchodzenia się z nim.

- Nigdy nie używaj urządzenia bez talerza obrotowego lub bez jedzenia w komorze gotowania.
- Należy używać wyłącznie akcesoriów dołączonych lub opisanych jako odpowiednie w niniejszej instrukcji obsługi.
- Nigdy nie używaj naczyń z metalowymi dekoracjami lub naczyń metalowych podczas korzystania z kuchenki mikrofalowej, ponieważ iskry mogą uszkodzić urządzenie i/lub naczynia.
- Używaj naczyń nadających się do kuchenki mikrofalowej. Kupując naczynia, szukaj etykiet typu „można używać w kuchence mikrofalowej” lub „do kuchenki mikrofalowej”.
- Nie przesuwaj urządzenia w trakcie pracy.

## **2.6. Instrukcje bezpieczeństwa dotyczące podgrzewania cieczy**



### **OSTROŻNOŚĆ!**

#### **Ryzyko zranienia!**

Istnieje ryzyko obrażeń w wyniku oparzeń.

- Podczas podgrzewania płynów w kuchence mikrofalowej może wystąpić tzw. opóźnione wrzenie, co oznacza, że płyn osiągnął już temperaturę wrzenia bez powstawania pęcherzyków pary typowych dla gotowania. W przypadku wibracji np B. po jego usunięciu ciecz nagle się zagotuje. Płyn może nagle wytrysnąć, dlatego należy zachować ostrożność podczas obchodzenia się z pojemnikiem.
- Nie używać wysokich i wąskich pojemników.
- Podczas podgrzewania należy umieścić w naczyniu szklany lub ceramiczny pręt, aby zapobiec zbyt późnemu zagotowaniu się płynu. Po podgrzaniu odczekać chwilę i dokładnie przykryć naczynie

---

Delikatnie dotknij i zamieszaj płyn przed wyjęciem go z przestrzeni do gotowania.

## 2.7. Czyść i pielęgnuj urządzenie



### **UWAGA!**

#### **Możliwe szkody materialne!**

Ryzyko uszkodzenia urządzenia na skutek nieprawidłowego obchodzenia się z nim.

- Niewłaściwe użycie środków czyszczących na urządzeniu może spowodować uszkodzenie jego powierzchni. Do czyszczenia nie należy używać agresywnych chemicznych środków czyszczących, środków ściernych ani twardych gąbek.
- Urządzenia nie wolno czyścić myjką parową. Para może przedostać się do urządzenia i uszkodzić elektronikę oraz powierzchnie.
- Zła czystość kuchenki mikrofalowej może prowadzić do uszkodzenia powierzchni, co z kolei wpływa na jej żywotność i potencjalnie prowadzi do niebezpiecznych sytuacji.
- Regularnie czyść urządzenie i usuwaj resztki jedzenia.
- Podczas czyszczenia komory pieczenia i sąsiadujących części postępuj zgodnie z instrukcjami czyszczenia, patrz „9. Czyszczenie i pielęgnacja” na stronie 26.

### 3. Zakres dostawy



NIEBEZPIECZEŃSTWO

**Niebezpieczeństwo uduszenia!**

Istnieje ryzyko uduszenia w przypadku połknięcia lub wdychania małych części lub folii.

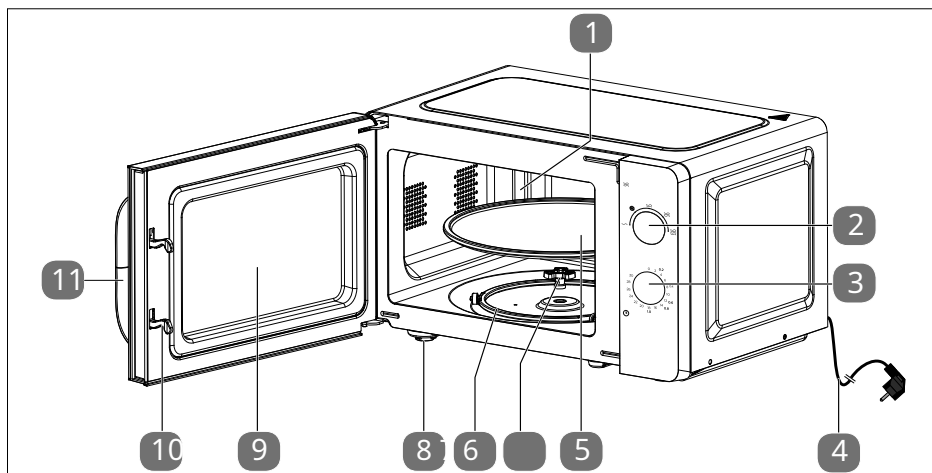
-Trzymaj folię opakowaniową z dala od dzieci.

- Wyjmij produkt z opakowania i usuń cały materiał opakowaniowy.
- Sprawdź, czy dostawa jest kompletna, a jeśli dostawa nie jest kompletna, poinformuj nas o tym w ciągu 14 dni od zakupu.

Wraz z zakupionym pakietem otrzymałeś:

- Kuchenka mikrofalowa MD 11475
- Szklany gramofon
- Pierścień rolkowy
- Instrukcja obsługi

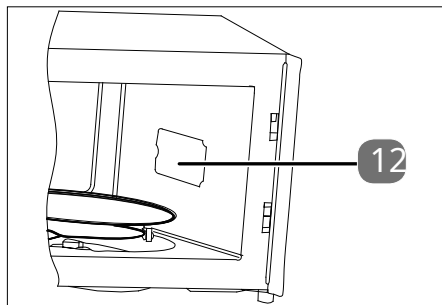
### 4. Przegląd urządzenia



ilustracja 1

- 1) przestrzeń do gotowania
- 2) Regulator poziomu gotowania
- 3) Regulator czasu gotowania/pomoc w orientacji czasu
- 4) rozmrażania Kabel zasilający z wtyczką
- 5) Szklany gramofon

- 
- 6) wał napędowy
  - 7) Pierścień rolkowy
  - 8.) stopy
  - 9) Drzwi komory kuchennej z okienkiem
  - 10) Zamek drzwi
  - 11) Klamka drzwi



**Rysunek 2**

12) Osłona miki magnetronowej (NIE USUWAJ!)

## **5. Gotowanie i gotowanie w kuchence mikrofalowej**

- Aby prawidłowo załadować i ułożyć żywność do pieczenia, umieść najgrubsze kawałki na zewnętrznej krawędzi.
- Zwróć uwagę na dokładny czas gotowania lub gotowania.
- Wybierz najkrótszy podany czas gotowania lub gotowania i wydłuż go, jeśli to konieczne.
- Podczas gotowania lub gotowania przykryj żywność pokrywką przeznaczoną do kuchenki mikrofalowej. Przykrycie zapobiega rozpryskom, a także gotuje żywność bardziej równomiernie.
- Aby przyspieszyć gotowanie, w trakcie gotowania w kuchence mikrofalowej produkty takie jak kawałki kurczaka i hamburgery należy raz obrócić. Większe produkty, takie jak pieczeń lub pieczony kurczak, należy obrócić przynajmniej raz, aby zapewnić równomierne upieczenie.
- Ważne jest także przesunięcie m.in. Np. z klopsikami: W połowie czasu przygotowania przełóż potrawę od góry do dołu i od środka na zewnątrz.
- Po podgrzaniu, jeśli to możliwe, zamieszaj potrawę, aby uzyskać równomierny rozkład temperatury lub pozwól jej dalej gotować przez krótki czas.



---

## 5.1. Rozmiar i kształt pojemników nadających się do kuchenki mikrofalowej

Płaskie, szerokie naczynia są lepsze niż wąskie i wysokie. „Płaskie” potrawy mogą gotować się bardziej równomiernie.

Naczynia okrągłe lub owalne są lepsze niż kwadratowe. Istnieje ryzyko miejscowego przegrzania w narożnikach.

## 5.2. Materiały nadające się do kuchenki mikrofalowej

Do ogrzewania używaj następujących naczyń:

- Przybory do opalania
  - Przybory do jedzenia
  - Słoiki szklane bez pokrywek
  - Wyroby szklane do pieca
  - Torba do gotowania w piekarniku
  - Papierowe talerze i kubki (tylko do krótkotrwałego podgrzewania)
  - Ręczniki papierowe (tylko do przykrycia jedzenia i wchłaniania tłuszczu)
  
  - Plastikowe pojemniki nadające się do kuchenki mikrofalowej
  - Plastikowe opakowanie, które można używać w kuchence mikrofalowej
  - Termometr nadający się do użytku w kuchence mikrofalowej
  - Papier woskowany (tylko do przykrywania żywności)
- Zawsze postępuj zgodnie z instrukcjami producenta.



### **UWAGA!**

#### **Możliwe szkody materialne!**

Użycie nieodpowiednich materiałów może prowadzić do uszkodzenia urządzenia lub samego materiału.

- Nigdy nie używaj naczyń z metalowymi dekoracjami lub naczyń metalowych, ponieważ iskry mogą uszkodzić urządzenie i/lub naczynia.
  
- Nie używaj szkła kryształowego ani ołowiowego. Może się rozbić, a kolorowe szkło może odbarwić się.
  
- Nie używaj materiałów żaroodpornych. Mogą się odkształcić lub nawet spalić.

## 6. Przed pierwszym użyciem

- Upewnij się, że z urządzenia usunięto wszystkie materiały opakowaniowe i zdjęto folię ochronną z wewnętrznej strony drzwiczek komory pieczenia (9).



### UWAGA!

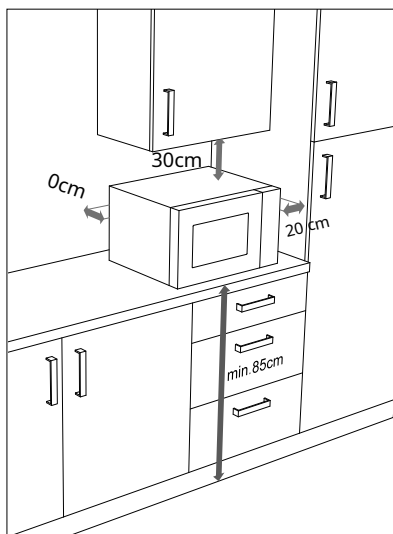
#### Możliwe szkody materialne!

Możliwe uszkodzenie urządzenia na skutek nieprawidłowego obchodzenia się z urządzeniem

- Osłona mikowa (12) w komorze gotowania (1) nie jest częścią opakowania i nie wolno jej zdejmować!

### 6.1. Skonfiguruj urządzenie

- Nie ustawiaj kuchenki mikrofalowej na:
  - w pobliżu źródeł ciepła,
  - w pobliżu odbiorników radiowych lub telewizyjnych,
  - w pobliżu materiałów łatwopalnych,
  - w miejscu o dużej wilgotności lub w którym występuje wilgoć.



Rysunek 3

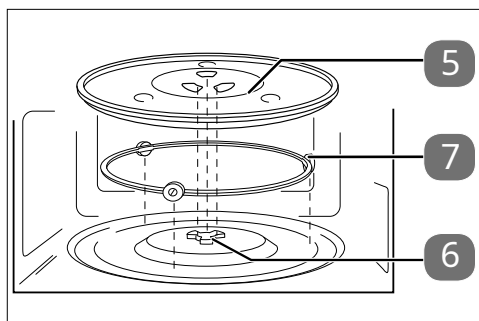
- Aby zapewnić odpowiednią wentylację, **Ryc. 3** należy zachować podane odległości. Podkładka z tyłu urządzenia musi przylegać do ściany. Zapewnia zachowanie właściwej odległości podczas ustawiania kuchenki mikrofalowej.
- Nie wolno zdejmować nóżek (8).
- Podłącz kuchenkę mikrofalową do łatwo dostępnego gniazdka ze stykiem ochronnym, które jest zawsze łatwo dostępne.

---

## 6.2. Wstępne czyszczenie urządzenia

- Pociągnąć za klamkę (11), aby otworzyć drzwi komory piekarnika (9).
- Aby usunąć kurz z opakowania i wszelkie pozostałości produkcyjne, przed pierwszym użyciem urządzenia przetrzyj komorę gotowania (1) i wnętrze okienka (9) lekko zwilżoną, miękką szmatką. Upewnij się, że do kuchenki mikrofalowej nie dostał się żaden płyn, a następnie całkowicie wysusz powierzchnie.
- Wyczyść szklany talerz obrotowy (5) i pierścień rolkowy (7) w ciepłej wodzie z dodatkiem niewielkiej ilości płynu do mycia naczyń i całkowicie wysusz części.

## 6.3. Włóż szklany talerz obrotowy



Rysunek 4

- Nie używaj kuchenki mikrofalowej, jeśli szklany talerz obrotowy (5) nie jest prawidłowo włożony.
- Sprawdź, czy wał napędowy (6) jest prawidłowo wsunięty we wgłębienie w dnie komory gotowania i czy jego skrzydełka przylegają płasko do podłogi. Jeśli to konieczne, obróć wał, aż opadnie do prawidłowego położenia.
- Umieść pierścień rolkowy (7) we wgłębieniu w komorze pieczenia, a następnie umieść szklany talerz obrotowy (5) na środku wału napędowego (6) (patrz **Ryc. 4**), tak aby żeberka szklanego talerza obrotowego (5) znalazły się pomiędzy skrzydełkami wału napędowego.

---

## 7. Serwis



NIEBEZPIECZEŃSTWO!

### Ryzyko zranienia!

Istnieje ryzyko obrażeń w wyniku porażenia prądem lub promieniowania mikrofalowego

W przypadku uszkodzenia urządzenia na skutek wycieku, promieniowanie mikrofalowe może wydostać się na zewnątrz.

Uszkodzenie przewodu zasilającego może spowodować porażenie prądem.

-W żadnym wypadku nie wolno używać kuchenki mikrofalowej, jeśli obudowa, pokrywy, drzwiczki komory piekarnika (9) lub zamek drzwi są uszkodzone. W takim przypadku należy natychmiast wyciągnąć kabel zasilający z uziemionego gniazdka za pomocą wtyczki.

-W przypadku jakichkolwiek uszkodzeń nie używaj kuchenki mikrofalowej i skontaktuj się z serwisem.



### UWAGA!

#### Możliwe szkody materialne!

Możliwe uszkodzenie urządzenia na skutek nieprawidłowego obchodzenia się z urządzeniem

-Kuchenka mikrofalowa jest przeznaczona do użytku domowego i nie wolno jej używać na zewnątrz.

-Nigdy nie używaj urządzenia bez szklanego talerza obrotowego (5) i nie bez jedzenia w przestrzeni do gotowania.

- Przygotuj jedzenie:

Drób i wieprzowina, mięso mielone i wszystkie rodzaje ryb nadają się do przyrządzania w kuchence mikrofalowej. Mięso wołowe i dziczyzna szybko twardnieje w kuchence mikrofalowej i dlatego nie nadaje się.

Przygotowując warzywa, mięso i ryby, należy podzielić żywność na kawałki o możliwie równej wielkości i przykryć je podczas gotowania.

- Pociągnąć za klamkę (11), aby otworzyć drzwi komory piekarnika (9).

- Umieść żywność w pojemniku przeznaczonym do kuchenki mikrofalowej na środku szklanego talerza obrotowego (5).

- Podczas gotowania lub gotowania przykryj żywność pokrywką przeznaczoną do kuchenki mikrofalowej. Przykrycie zapobiega rozpryskom, a także gotuje żywność bardziej równomiernie.
- Zamknąć drzwi komory piekarnika (9), aż do usłyszenia kliknięcia.

## 7.1. Zmień ustawienia



### OSTROŻNOŚĆ!

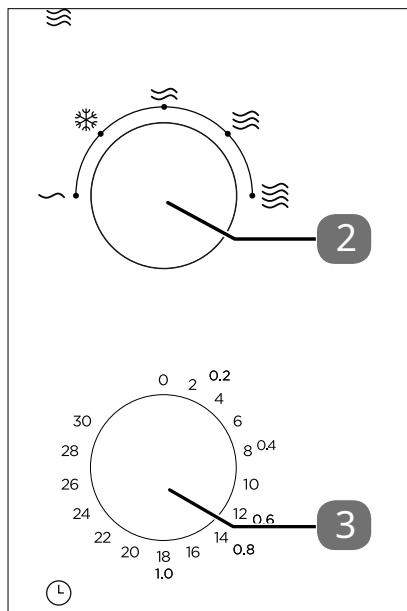
#### Ryzyko zranienia!

Ponieważ żywność lub pojemniki mogą być bardzo gorące, istnieje ryzyko poparzenia.

-Podczas wyjmowania żywności z komory gotowania należy używać uchwytów do garnków lub rękawic żaroodpornych.



Podczas pracy na wewnętrznych ściankach i drzwiach komory gotowania (9) może gromadzić się para wodna. Jest to normalne zjawisko podczas gotowania i nie oznacza nieprawidłowego działania. Jeżeli na urządzeniu gromadzi się wilgoć, należy ją wytrzeć miękką ściereczką.



Rysunek 5

-Ustaw regulator poziomu gotowania (2) na żądany poziom zgodnie z tabelą.

Poziomy wydajności			
symbol	Wydajność	Wydajność w wat	Przykłady aplikacji
	Niski	120 W	Utrzymywanie ciepła, rozmrażanie Lody
	Średnio niski/ rozmrażanie	230 W	Rozmrozić, roztopić masło
	Średni	385 W	Powolne gotowanie, ryba gotowanie, zupy
	Średni wzrost	540 W	Gotowanie ryżu, dań z mięsa mielonego, kurczaka
	Wysoki	700 W	Szybka rozgrzewka, podgrzanie napojów, zagotowanie wody Chen, ugotuj warzywa

- Obróć pokrętko czasu gotowania (3), aby ustawić żądany czas gotowania i rozpocząć proces gotowania.

Czas jest wskazany w minutach na skali timera gotowania. Najdłuższy czas gotowania/gotowania wynosi 30 minut.

Po zakończeniu procesu gotowania, tj. po włączeniu regulatora czasu gotowania (3).**O**wrócił lub go włączyłeś**O**stychać sygnał dźwiękowy.

-Otwórz drzwi komory pieczenia (9) i wyjmij żywność.

## 7.2. Stół do gotowania

Tabela gotowania/przykłady			
Postawa poziom gotowania regulator	Waga	Czas gotowania	Przykłady aplikacji
	100 gramów	0:30	Rozmrażanie lodów
	200 gr	1:00	
	300g	1:30	
	200 gr	6:00	Rozmrozić warzywa (np. brokuły).
	400g	11:00	
	600g	15:00	
	200 gr	7:30	Danie rybne (schłodzone) podgrzane mężczyźni
	300g	8:00	
	400g	9:30	
	200 gr	4:00	Podgrzej warzywa (schłodzone).
	300g	6:00	
	400g	8:30	
	500g	18:00	Gotuj klopsiki
	500g	25:00	Gulasz wieprzowy (w sosie) ferment
	150g	5:00	Gotuj ziemniaki
	300g	8:00	
	450g	13:00	
	300ml	2:30	Podgrzej mleko (schłodzone).
	600ml	4:30	
	900ml	7:00	

- Jeżeli po upływie tego czasu potrawa nie jest wystarczająco ugotowana/ podgrzana, należy rozpocząć proces od nowa. W tym celu należy przez kilka minut używać poziomu mocy podanego w tabeli, aby całkowicie ugotować/ podgrzać potrawę.

## 7.3. Przerwanie programu

Aby przygotować jedzenie, np. B. aby obrócić lub wymieszać w połowie czasu gotowania, często konieczne jest przerwanie programu.

- Otworzyć drzwiczki komory piekarnika (9), aby przerwać program. Po ponownym zamknięciu drzwi komory pieczenia (9) proces gotowania jest kontynuowany.
- Ustawić regulator czasu gotowania (3).**0**aby trwale i przedwcześnie zakończyć program.

## 7.4. rozmrażanie

Aby pomóc Ci określić czas, jaki należy ustawić na rozmrażanie żywności, w poniższej tabeli znajdziesz przybliżone wymagane czasy w zależności od rodzaju i wagi zamrożonej żywności. Należy pamiętać, że żywność rozmraża się z różną szybkością ze względu na różną zawartość wody.

Waga	Czas rozmrażania mięsa	Czas rozmrażania warzyw
200 gr	ok. 3:00 min.	ok. 6:00 min.
400g	ok. 8:00 min.	ok. 11:00
600g	ok. 12:00 min.	ok. 15:00 min.
800g	ok. 14:00 min.	ok. 21:00 min.
1000g	ok. 18:00 min.	ok. 26:00 min.



Zewnętrzna linia regulatora czasu gotowania (3) służy również jako orientacja. Wskazuje, jak długo należy ustawić przybliżony czas rozmrażania dla danej wagi.




Jeśli to konieczne, po około połowie czasu otwórz drzwiczki komory pieczenia (9) i obróć potrawę na drugą stronę, aby zapewnić równomierne rozmrożenie.

Jeśli żywność nie została jeszcze rozmrożona, w razie potrzeby wydłuż czas rozmrażania.



---

#### 7.4.1. Przykład zastosowania: Rozmrozić 500 g mięsa mielonego

- Umieść mięso mielone w pojemniku przeznaczonym do kuchenki mikrofalowej, na środku szklanego talerza obrotowego (5).
- Zamknąć drzwi komory gotowania (9), aż do usłyszenia kliknięcia.
- Ustawić regulator poziomu gotowania (2) na poziom 
- Obróć pokrętkę czasu gotowania (3), aby ustawić czas gotowania na 7 minut i rozpocznij proces gotowania.
- Po około połowie czasu otwórz drzwiczki komory pieczenia (9) i przewróć mięso mielone na drugą stronę.
- Po ponownym zamknięciu drzwi komory pieczenia (9) proces gotowania jest kontynuowany.

Po zakończeniu procesu gotowania rozlegnie się sygnał dźwiękowy.

- Po zakończeniu procesu gotowania odstaw mięso mielone na 5 minut, a następnie wyjmij je z przestrzeni do gotowania.

#### 8. Wskazówki dotyczące oszczędzania energii

- Wybierz najkrótszy podany czas gotowania i wydłuż go w razie potrzeby. Gotuj małe porcje na raz. W przypadku dużych ilości żywności bardziej energooszczędne jest korzystanie z piekarnika/kuchenki.
- Rozłóż żywność równomiernie w naczyniu przeznaczonym do kuchenki mikrofalowej i zamieszaj lub obróć żywność w połowie czasu gotowania.

### 9. Czyszczenie i pielęgnacja



**NIEBEZPIECZEŃSTWO!**

#### **Ryzyko porażenia prądem!**

Istnieje ryzyko porażenia prądem przez części pod napięciem.

- Przed czyszczeniem wyłącz kuchenkę mikrofalową i odłącz ją od prądu.

Zła czystość urządzenia może prowadzić do zniszczenia powierzchni urządzenia, co z kolei wpływa na żywotność urządzenia i może prowadzić do niebezpiecznych sytuacji. Dlatego należy regularnie czyścić kuchenkę mikrofalową i usuwać wszelkie pozostałości jedzenia.

- Przed czyszczeniem wyłącz kuchenkę mikrofalową i wyjmij wtyczkę (4) z uziemionego gniazdka.

- 
- Utrzymuj komorę gotowania (1) w czystości. Wytrzyj wszelkie rozpryski lub rozlane ciecze, które przylegają do ścianek komory gotowania (1) wilgotną szmatką. Jeżeli jest bardzo zabrudzona, przetrzyj komorę gotowania (1) wilgotną szmatką i łagodnym środkiem czyszczącym.
  - Nie używaj sprayów czyszczących, środków ściernych ani ostrych środków czyszczących, ponieważ mogą one uszkodzić, porysować lub zmatowić powierzchnię.
  - Powierzchnie zewnętrzne należy czyścić wilgotną szmatką. Aby zapobiec uszkodzeniu części roboczych wewnątrz kuchenki mikrofalowej, należy unikać przedostawania się wody do otworów wentylacyjnych.
  - Ostrożnie umyj drzwi komory gotowania z okienkiem (9) i zamkiem drzwi (10) łagodnym roztworem mydła. Należy zwrócić szczególną uwagę na ewentualne uszkodzenia tych części.
  - Podczas pracy w wysokiej wilgotności na powierzchniach zewnętrznych może tworzyć się kondensacja. Jeśli wewnątrz lub na zewnątrz gromadzi się wilgoć, wytrzyj ją miękką szmatką.
  - Od czasu do czasu należy zdjąć szklany talerz obrotowy (5) w celu jego oczyszczenia. Umyj szklany talerz obrotowy w ciepłej wodzie z dodatkiem łagodnego roztworu mydła lub w zmywarce. Następnie dokładnie osusz szklany talerz miękką szmatką.
  - Wymontować wał napędowy (6) i pierścień rolkowy (7). Wytrzyj wał napędowy (6) i pierścień rolkowy (7) wilgotną szmatką.
  - Po oczyszczeniu włóż ponownie wał napędowy (6), pierścień rolkowy (7) i szklany talerz obrotowy (5) (patrz „6.3. Wkładanie szklanego talerza obrotowego” na stronie 20).
  - Zapachy powstałe w kuchence mikrofalowej można usunąć, umieszczając szklankę wody z sokiem i skórką z jednej cytryny w głębokim pojemniku nadającym się do kuchenki mikrofalowej i podgrzewając w kuchence mikrofalowej przez 5 minut. Następnie dokładnie wytrzyj urządzenie i osusz je miękką szmatką.
  - W przypadku konieczności wymiany oświetlenia w kuchence mikrofalowej należy zwrócić się do specjalistycznego warsztatu lub naszego serwisu.

## **10. Długotrwałe nieużywanie**

- Jeżeli nie korzystasz z kuchenki mikrofalowej przez dłuższy czas, odłącz ją od prądu, wyczyść urządzenie i przechowuj kuchenkę mikrofalową w suchym, czystym i niezakurzonym miejscu.

## 11. Rozwiązanie w przypadku nieprawidłowego działania

problem	Możliwa przyczyna	Rozwiązanie
Nie można uruchomić urządzenia.	Wtyczka zasilania nie jest podłączona.	Włóż wtyczkę zasilania do gniazdkka.
	Gniazdo jest uszkodzone.	Sprawdź gniazdko podłączając inne urządzenie.
Urządzenie nie nagrzewa się.	Drzwi komory pieczenia (9) nie są zamknięte.	Zamknąć drzwi komory piekarnika (9).
Oświetlenie nie działa.	Źródło światła jest uszkodzone.	Skontaktuj się z serwisem.

## 12. Utylizacja

### OPAKOWANIE

Twoje urządzenie jest zapakowane w sposób zabezpieczający je przed uszkodzeniami w transporcie. Opakowanie wykonane jest z materiałów, które można utylizować w sposób przyjazny dla środowiska i poddać odpowiedniemu recyklingowi.



#### URZĄDZENIE

Wszystkie urządzenia elektryczne i elektroniczne oznaczone poniższym symbolem nie mogą być wyrzucane razem ze zwykłymi odpadami domowymi, lecz po zakończeniu ich żywotności muszą zostać zebrane przez użytkownika końcowego oddzielnie od niesegregowanych odpadów komunalnych.

Użytkownicy końcowi mają obowiązek segregacji zużytych baterii i akumulatorów, które nie są objęte starym urządzeniem, a także lamp, które można wyjąć ze starego urządzenia w sposób nieniszczący, ze starego urządzenia przed oddaniem ich do punktu zbiórki i wysłania do osobną kolekcję.

Dystrybutorzy posiadający powierzchnię sprzedaży sprzętu elektrycznego i elektronicznego co najmniej 400 m<sup>2</sup> oraz dystrybutorzy żywności o łącznej powierzchni sprzedaży co najmniej 800 m<sup>2</sup>, którzy kilka razy w roku kalendarzowym lub na stałe oferują sprzęt elektryczny i elektroniczny oraz dostępnych na rynku, są obowiązani dostarczyć użytkownikowi końcowemu nowe urządzenie elektryczne lub elektroniczne do odbioru starego urządzenia użytkownika końcowego tego samego rodzaju urządzenia, które zasadniczo spełnia te same funkcje co urządzenie nowe, przy miejscu dostawy lub w jego bezpośrednim sąsiedztwie, bezpłatnie i na wniosek użytkownika końcowego, niezależnie od zakupu nowego

---

W sklepie detalicznym lub w jego bezpośrednim sąsiedztwie można bezpłatnie oddać maksymalnie trzy stare urządzenia danego rodzaju urządzenia elektrycznego lub elektronicznego, które w żadnym wymiarze zewnętrznym nie przekraczają 25 centymetrów.

W przypadku sprzedaży z wykorzystaniem środków porozumiewania się na odległość za powierzchnię sprzedaży uważa się wszystkie powierzchnie magazynowania i wysyłki sprzętu elektrycznego i elektronicznego dystrybutora, a za całkowitą powierzchnię sprzedaży wszystkie powierzchnie magazynowania i sprzedaży dystrybutora. Dodatkowo w przypadku sprzedaży z wykorzystaniem środków porozumiewania się na odległość, gdy nowe urządzenie elektryczne lub elektroniczne dostarczane jest do prywatnego gospodarstwa domowego, stare urządzenie można odebrać bezpłatnie w tym miejscu dostawy dla urządzeń kategorii 1, 2 oraz 4 załącznika nr 1 do ust. 2 ust. 1 ElektroG spółka z ograniczoną odpowiedzialnością (wymienniki ciepła, ekrany, monitory i urządzenia zawierające ekrany o powierzchni większej niż 100 centymetrów kwadratowych, urządzenia duże).

W Twojej okolicy znajdują się bezpłatne punkty zbiórki, w których można oddać stare urządzenia oraz, w razie potrzeby, inne punkty zbiórki w celu ponownego wykorzystania starych urządzeń. Adresy można uzyskać od władz lokalnych.

Jeżeli stare urządzenie posiada funkcję przechowywania danych, należy utworzyć zewnętrzną kopię zapasową wszystkich danych oraz trwale i nieodwołalnie usunąć je ze starego urządzenia przed jego zwrotem. Użytkownicy końcowi ponoszą wyłączną odpowiedzialność za usunięcie wszystkich danych osobowych znajdujących się na starych urządzeniach przeznaczonych do utylizacji.

---

## 13. Dane techniczne

Nazwa lub znak towarowy dostawcy:	MEDION®
Adres dostawcy:	MEDION AG Przy Zehnthofie 77 45307 Jedzenie NIEMCY
Identyfikator modelu:	MD 11475
napięcie nominalne	220-230 V~, 50 Hz
Pojemność znamionowa:	1020 W
Znamionowa moc wyjściowa:	700 W
Częstotliwość mikrofalowa:	2450 MHz
Klasa ochrony:	I
Wymiary obudowy (szer. x wys. x gł.)	ok. 43 x 33 x 24 cm
Waga netto:	ok. 6 kg
Szklany gramofon o średnicy	ok. 24,5 cm



Komora gotowania i szklany talerz obrotowy są bezpieczne dla żywności.