

# CUBE

Mały, średni czy duży? Wybierz, a on zrobi resztę.  
Nowoczesny design oraz technologie,  
które zamknęliśmy we wnętrzu naszego urządzenia.



więcej informacji



## PLUSY PRODUKTU

### KOMFORT

- Idealny dla małej, średniej i dużej rodziny, a także małego biznesu
- Łatwy i szybki w instalacji, bardzo ekonomiczny w eksploatacji
- Zabezpieczenie przed uruchomieniem pracy na sucho
- Ceramiczny, suchy element grzewczy (moc punktowa 4 W/cm<sup>2</sup>) przeznaczony do każdego rodzaju wody

### EKONOMIA

- Izolacja wykonana z wysokogatunkowej pianki poliuretanowej (0% C.F.C., gęstość 35-40 g/l)
- Krótki czas nagrzewania wody
- Bezwarunkowa gwarancja na płaszcz bez wymogu wymiany anody

### STEROWANIE

- Elektroniczny, intuicyjny panel sterowania
- Pokrętko regulacji temperatury w zakresie 50-70°C
- Tryb absence, ograniczający podgrzewanie wody do temp. 7°C podczas dłuższej nieobecności użytkowników (np. wakacje)
- Wizualna informacja na temat dostępnej ilości ciepłej wody

### INNE

- Materiał – stal wysokogatunkowa
- Kolor biały (RAL 9016)
- Uchwyt mocujący urządzenie do ściany
- Przewód elektryczny zakończony wtyczką Euro
- Zawór bezpieczeństwa
- Mufka dielektryczna
- Zasilanie ~230 V/50 Hz

# ELEKTRYCZNY OGRZEWACZ WODY

## OD 30 DO 150 L



30

50  
75

100  
150

Więcej informacji na str. 74



- 1 Wnętrze pokryte emalią ceramiczną
- 2 Izolacja termiczna z pianki poliuretanowej
- 3 Anoda magnezowa
- 4 Ceramiczny element grzewczy (suchy)
- 5 Deflektor wlotu zimnej wody
- 6 Rurka poboru ciepłej wody
- 7 Panel sterujący



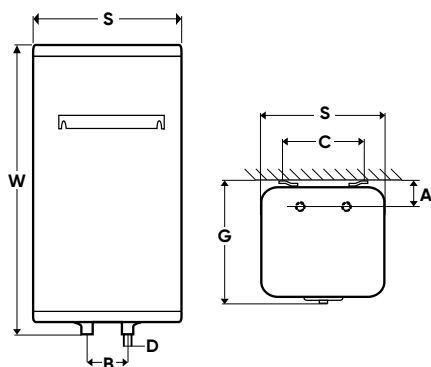
- 1 Tryb manualny
- 2 Tryb absencji (7°C)
- 3 Sygnalizator grzania
- 4 Pokrętko wyboru trybu pracy

### DANE TECHNICZNE MODEL CUBE

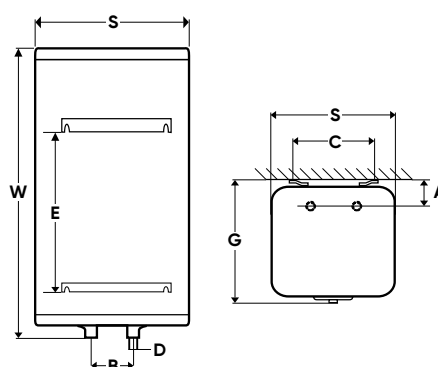
MODEL (L)	MOC GRZAŁKI (W)	WYMIARY (mm)								REALNY CZAS NAGRZEWANIA (h)	WAGA NETTO (kg)	CENA NETTO (PLN)	CENA BRUTTO (PLN)	REFERENCJA
		W	S	G	A	B	C	D	E					
30	1500	624	342	387	100	100	184	1/2"	-	1h 16	14,5	583	718	831 184
50	1500	909	342	387	100	100	184	1/2"	-	2 h 07	19,5	670	823	841 286
75	1500	720	490	532	163	230	350/440	3/4"	-	3 h 12	27	827	1 017	851 267
100	1500	890	490	532	163	230	350/440	3/4"	-	4 h 14	32	911	1 121	861 312
150	1500	1210	490	532	163	230	350/440	3/4"	800	6 h 24	42	1 047	1 288	871 221

CE ENEC IP 24

### WYMIARY MONTAŻOWE (mm)



CUBE 30, 50, 75, 100 L



CUBE 150 L

\* okres bezwarunkowej gwarancji jaką objęty jest zbiornik urządzenia