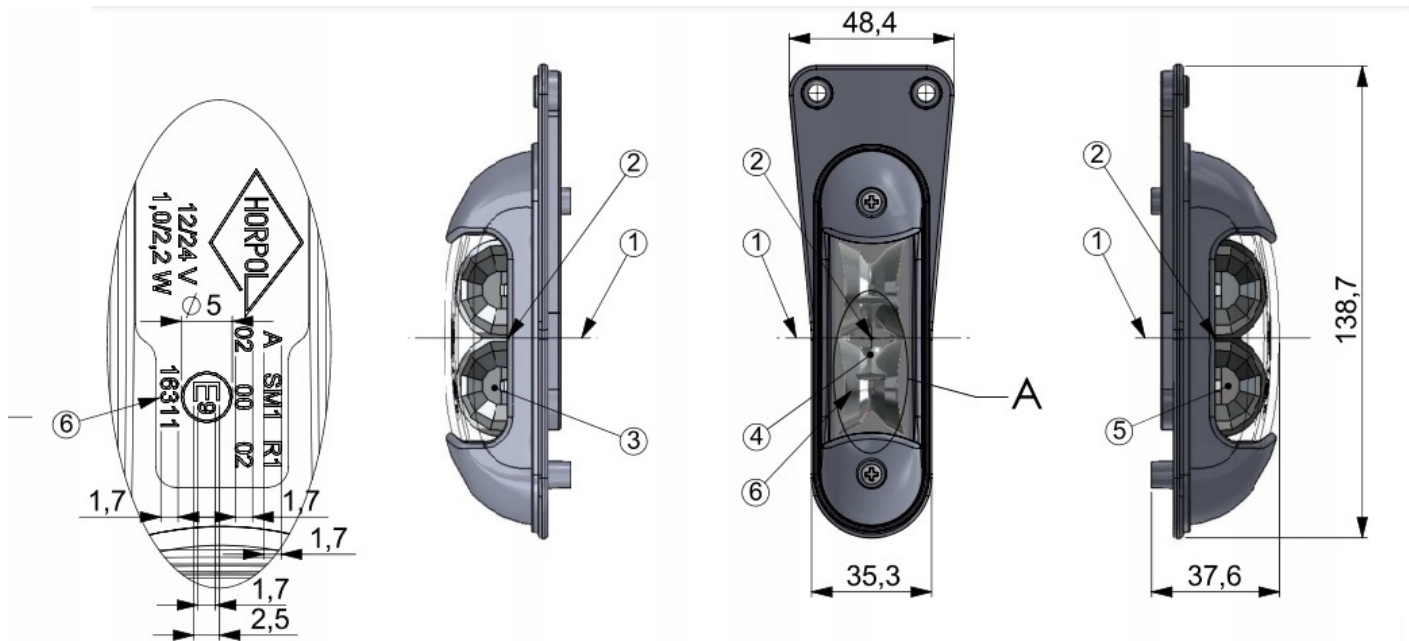


Lampa obrysowa wisząca BUS zabudowa LED 12V 24V biała  
czerwona pomarańczowa



✓Zestaw dwóch lamp obrysowych, do przyczep, naczip, lawet  
etc.



HANGING WITH SIDE-MARKER LAMP

- |   |
|---|
| 1 - AXES OF REFERENCE<br>2 - CENTRES OF REFERENCE<br>3 - FRONT POSITION LAMP<br>4 - SIDE-MARKER LAMP<br>5 - REAR POSITION LAMP<br>6 - APPROVAL NUMBER |
|---|

## ✓ Dane techniczne:

- ➔ Ilość diod **LED - 6**
- ➔ Napięcie zasilające - **12V 24 V**
- ➔ Moc znamionowa - **1/2,2 W**
- ➔ Zakres temperatury pracy - **od -30°C do +50°C**
- ➔ Przewód - **2×0,75 mm<sup>2</sup>**; długość przewodu **0,5 m**
- ➔ Światło obrysowe **boczne**
- ➔ Światło pozycyjne **przednie**
- ➔ Światło pozycyjne **tylne**
- ➔ Strona montażu - **uniwersalna**
- ➔ Wymiary: **138,7 x 48,4 x 35,3 mm**



## ✓ Zastosowanie:

- ▶ Przyczepki samochodowe
- ▶ Przyczepy ciężarowe
- ▶ Przyczepy chłodnie
- ▶ Przyczepy firanki
- ▶ Przyczepy towarowe
- ▶ BUSy
- ▶ Przyczepy rolnicze
- ▶ Maszyny budowlane
- ▶ Tuning ciężarówek



## ✓ Zalety:

▶ **DOSKONAŁA JAKOŚĆ:** Nasze lampki obrysowe są wykonane z najwyższej jakości materiałów, co gwarantuje trwałość i odporność na warunki atmosferyczne. Bez względu na pogodę - deszcz, śnieg czy upał - zawsze będą działać w sposób niezawodny.

▶ **NIEZAWODNOŚĆ:** W naszych produktach stawiamy na niezawodność, ponieważ zdajemy sobie sprawę, że bezpieczeństwo na drodze jest najważniejsze. Nasze lampki obrysowe zapewnią pełną widoczność Waszego pojazdu dla innych uczestników ruchu, minimalizując ryzyko kolizji.



➔ **POLSKA PRODUKCJA:** Wspieramy rodzimą gospodarkę, dlatego z dumą informujemy, że nasze lamki obrysowe są w całości produkowane w Polsce. Lokalna produkcja oznacza lepszą kontrolę jakości, ekologiczny proces wytwarzania oraz przyczynia się do utrzymania miejsc pracy w naszym kraju.

➔ **Nie ryzykuj bezpieczeństwa** i zaufaj polskiej marce, która dba o każdy detal swoich produktów! Nasze lamki obrysowe będą nie tylko niezawodnym elementem Waszego samochodu, ale również stylowym akcentem, który wyróżni Was na drodze.