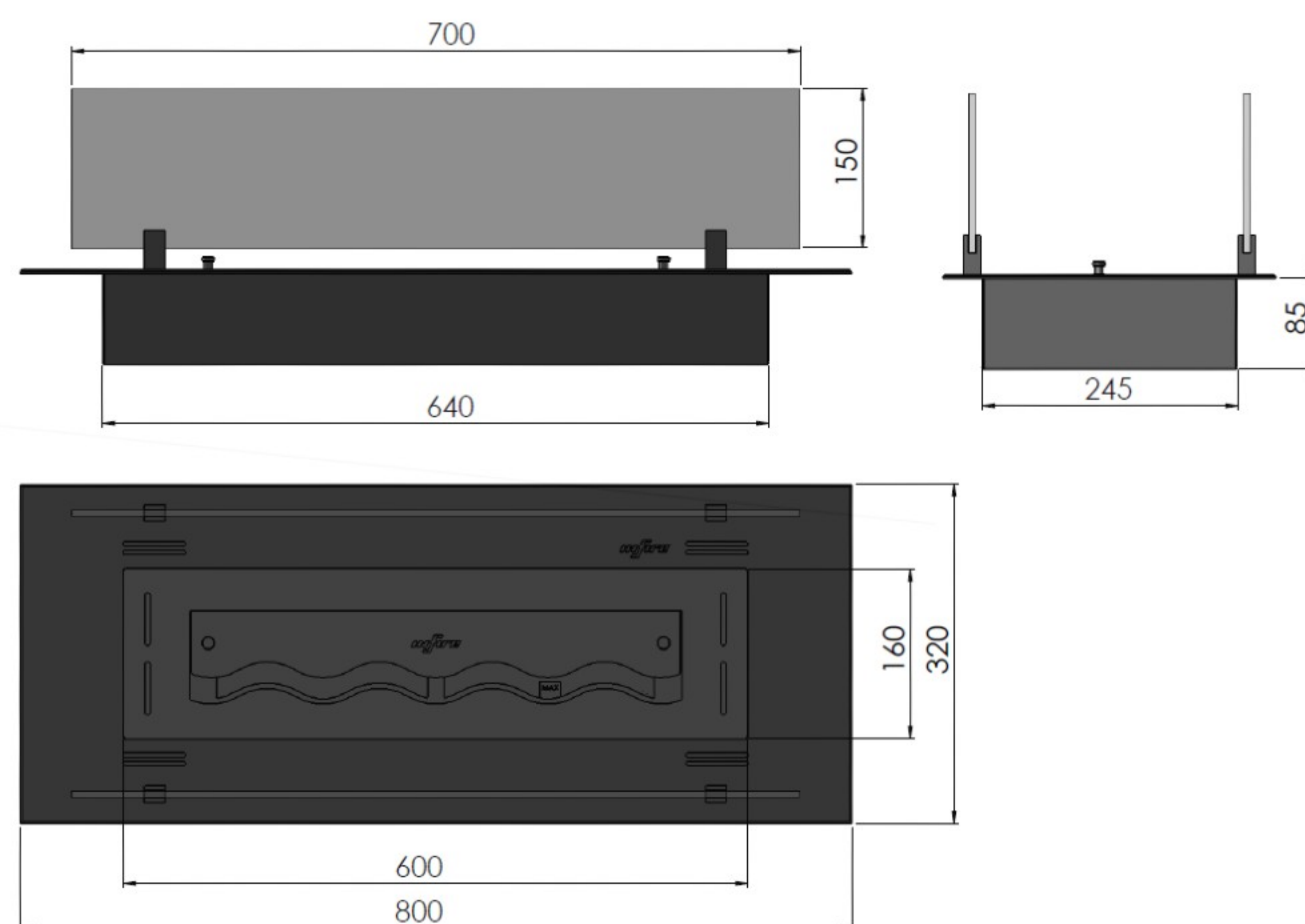
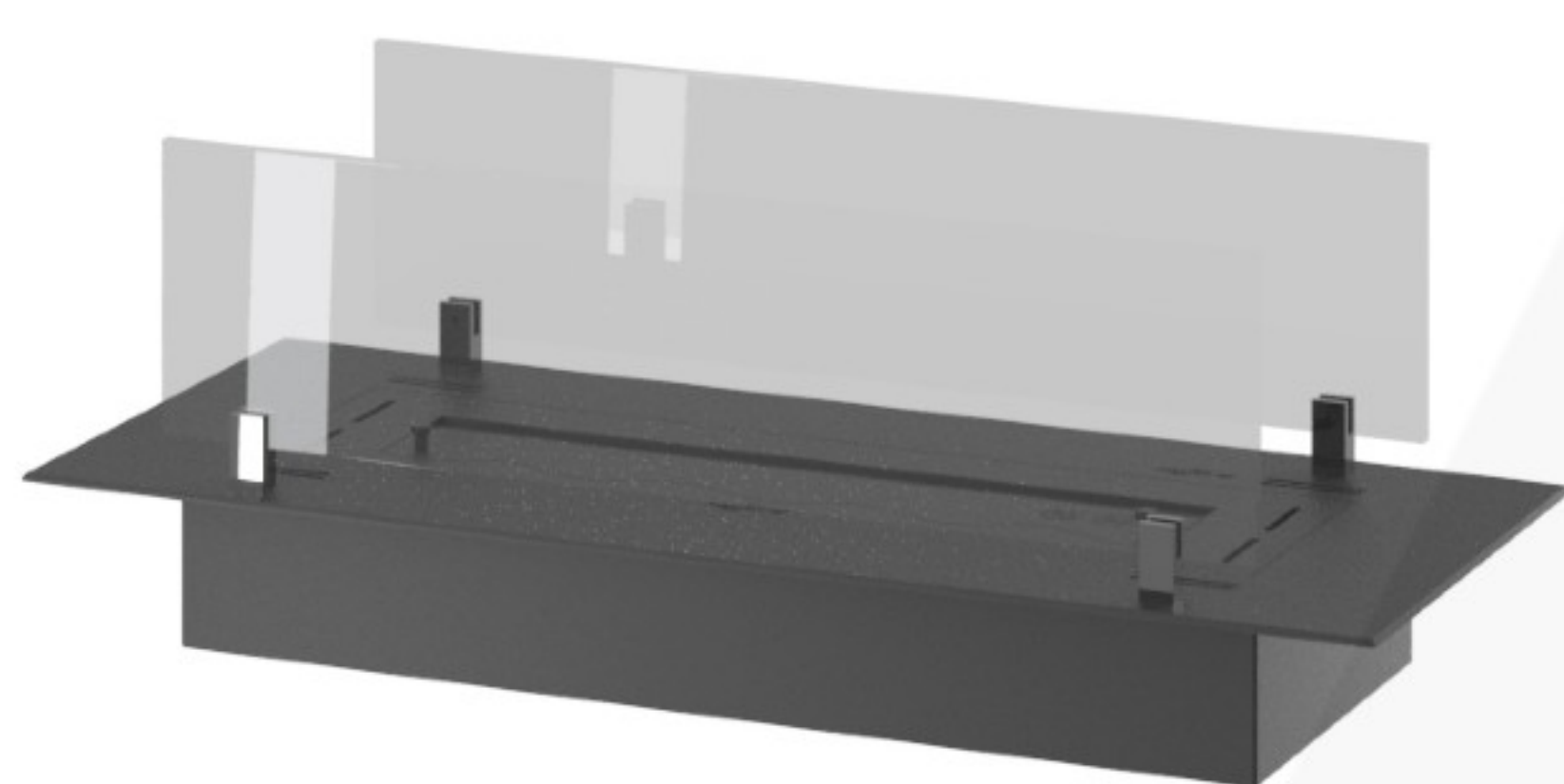


WYMIARY CAŁKOWITE : 600mm x 320mm x 85mm /+szyby 150mm



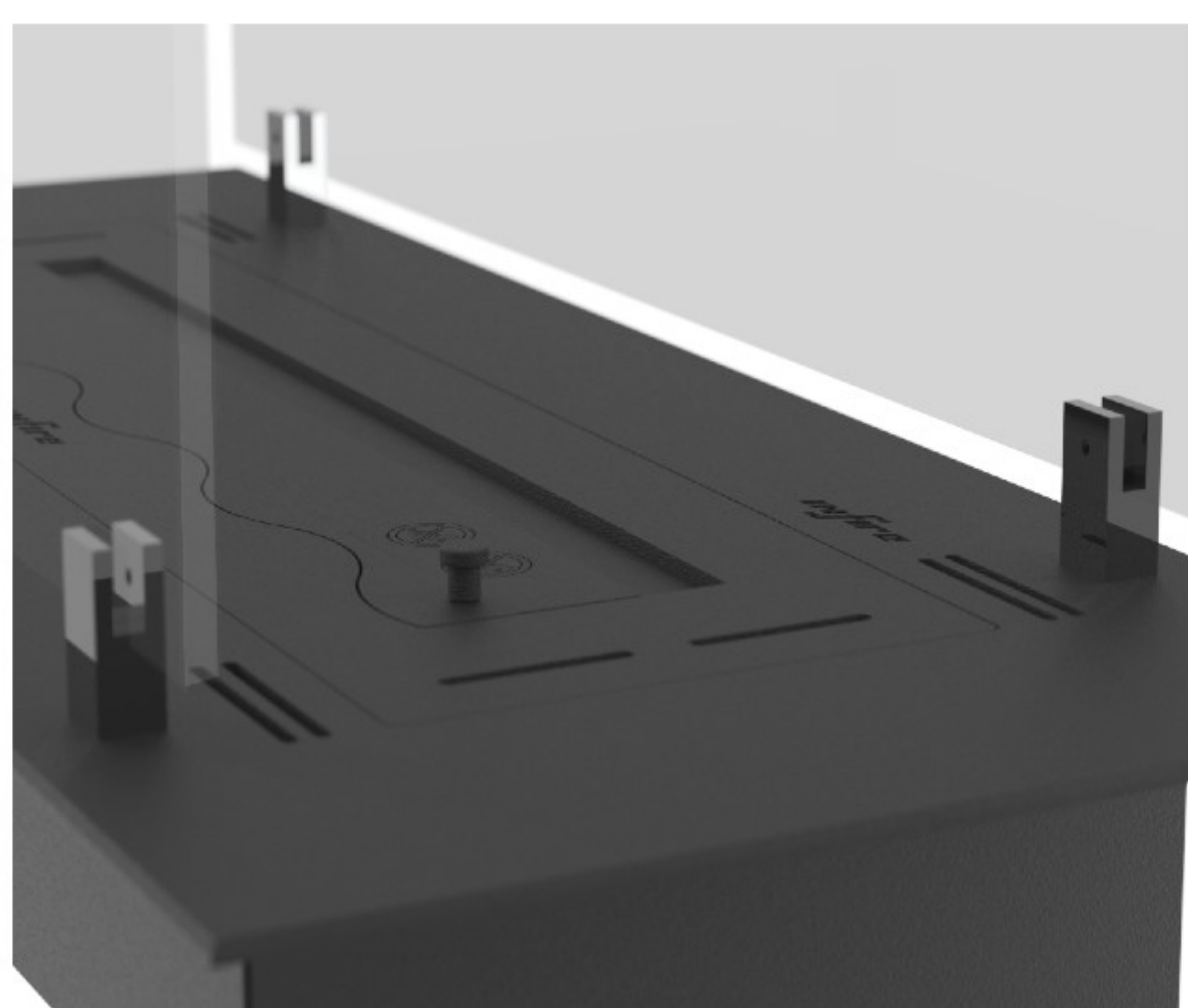
Typ - biokominek wkład do
umieszczenia w
otworze/wnęce, nie wymaga
dodatkowej izolacji



SZYBA : 8mm hartowana Optiwhite (2szt 700x150mm)
PALENISKO (Poj.1,2L)
CZAS SPALANIA :1,5-2,5 godz.
TYP PALNIKA - Palnik Black Burner 600 fala
MATERIAŁ : stal malowana proszkowo
REGULACJA PŁOMIENIA : tak
KOLOR STANDARDOWY - czarny
WAGA NETTO - 18kg

Posiada system odpowietrzający, który zapobiega powstaniu ciśnienia pod palnikiem przy ewentualnym przelaniu paliwa. Dodatkowy zbiornik pod palnikiem gwarantuje większe bezpieczeństwo przy ewentualnym wypłynięciu paliwa poza palenisko.

Wkład z włókna ceramicznego wraz z siatką podnosi bezpieczeństwo, a także wydłuża i optymalizuje proces palenia. Listwa przesuwana pozwala na regulację wielkości płomienia oraz na bezpieczne wygaszenie kominka a kształt fali tworzy dodatkowy efekt 3D.



INfire

Magia ognia wszędzie tam, gdzie chcesz...

KARTA
PRODUKTOWA



BIOKOMINEK
Insert Black 800