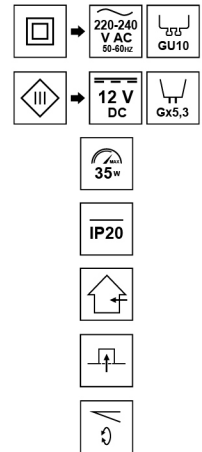


# OSMIN RING



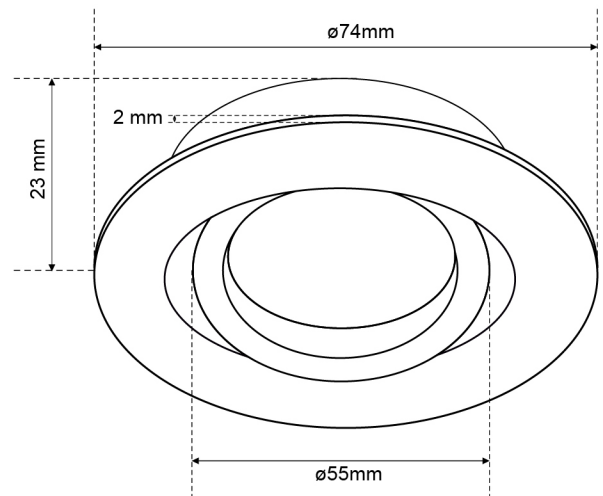
EDO777228



## Pierścień dekoracyjny OSMIN RING

Oprawy z serii **OSMIN** to nowatorskie spojrzenie na oświetlenie. Kompleksowe podejście do aranżacji. Czarna i biała, punktowa lampa natynkowa OSMIN RIM z wymiennymi, regulowanymi pierścieniami to koniec z nudą. Otok **OSMIN Ring** to zaskoczenie – wymienny pierścień może stać się samodzielnie, komplementarną oprawą podtynkową dzięki dodatkowym elementom montażowym. Obręcze w barwach bieli, czerni złoty i srebra można stosować zamienianie, w dowolnych kombinacjach - bez ograniczeń kolorystycznych. Sam stwórz idealną oprawę!

DANE OGÓLNE	EDO777228
Zastosowanie:	wewnątrz
Rodzaj montażu:	OSMIN RIM / podtynkowy
Miejsce montażu:	sufit
Kolor:	złoty
Rodzaj wykończenia:	piaskowany
Materiał:	aluminium
Wymiary:	
-szerokość [m]:	ø74mm
-długość [m]:	-
-średnica pierścienia [mm]:	ø55mm
-wysokość całkowita [mm]:	23mm
-wysokość [mm]:	2mm
-otwór montażowy[mm]:	ø65/70mm
Regulowany:	tak
Przesłona:	-
Gniazdo w komplecie:	nie
Typ gniazda:	GU10/ Gx3,5
Liczba gniazd:	1
Źródło światła w komplecie:	nie
DANE TECHNICZNE	
Moc maksymalna [W]:	35W
Napięcie znamionowe [V]:	220-240 V AC / 12 V DC
Częstotliwość znamionowa [Hz]:	50-60 Hz
IP:	IP20
Klasa ochronności:	II/III
Zawartość rtęci:	nie
Warunki otoczenia [°C]:	-20...50°C
Minimalna odległość od oświetlanego obiektu [m]:	0,5m
DANE LOGISTYCZNE	
Opakowanie zbiorcze [szt.]:	100szt.
Waga [g]:	57g
Waga z opakowaniem [g]:	70g



EAN:



5 904252 615188

