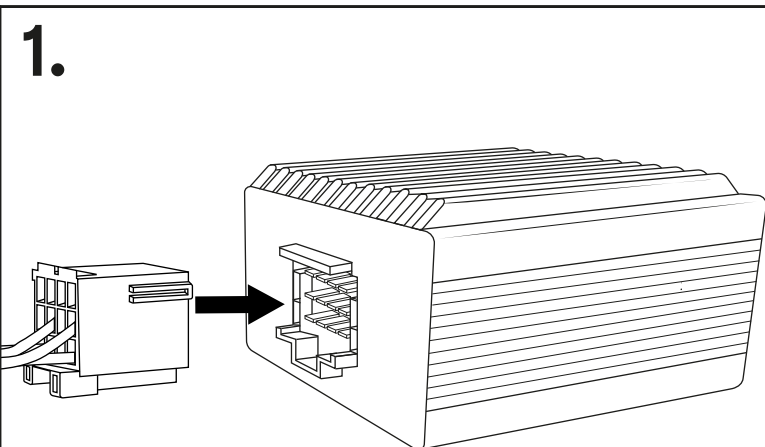
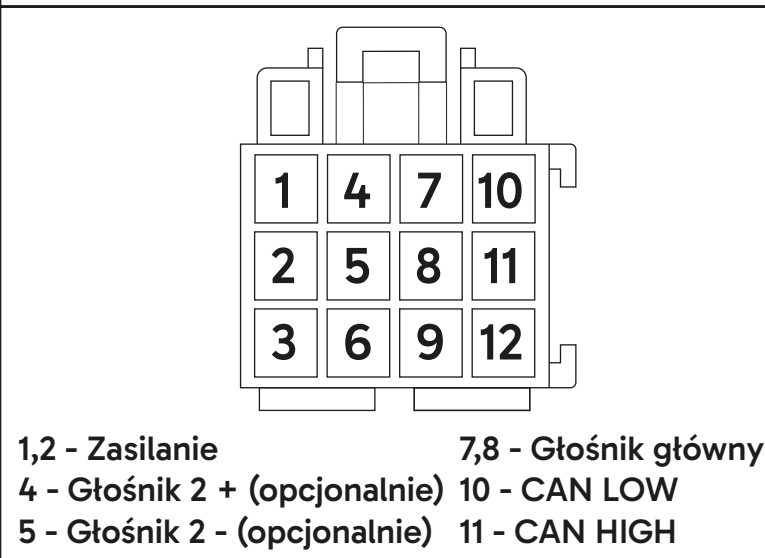
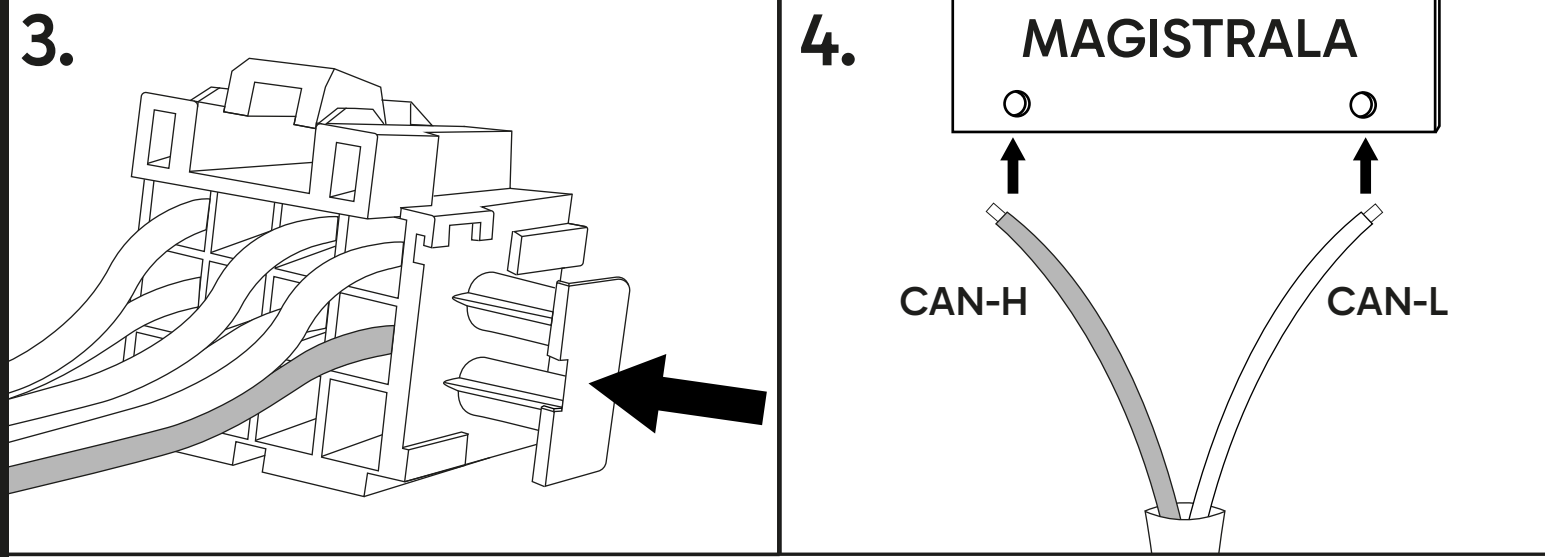
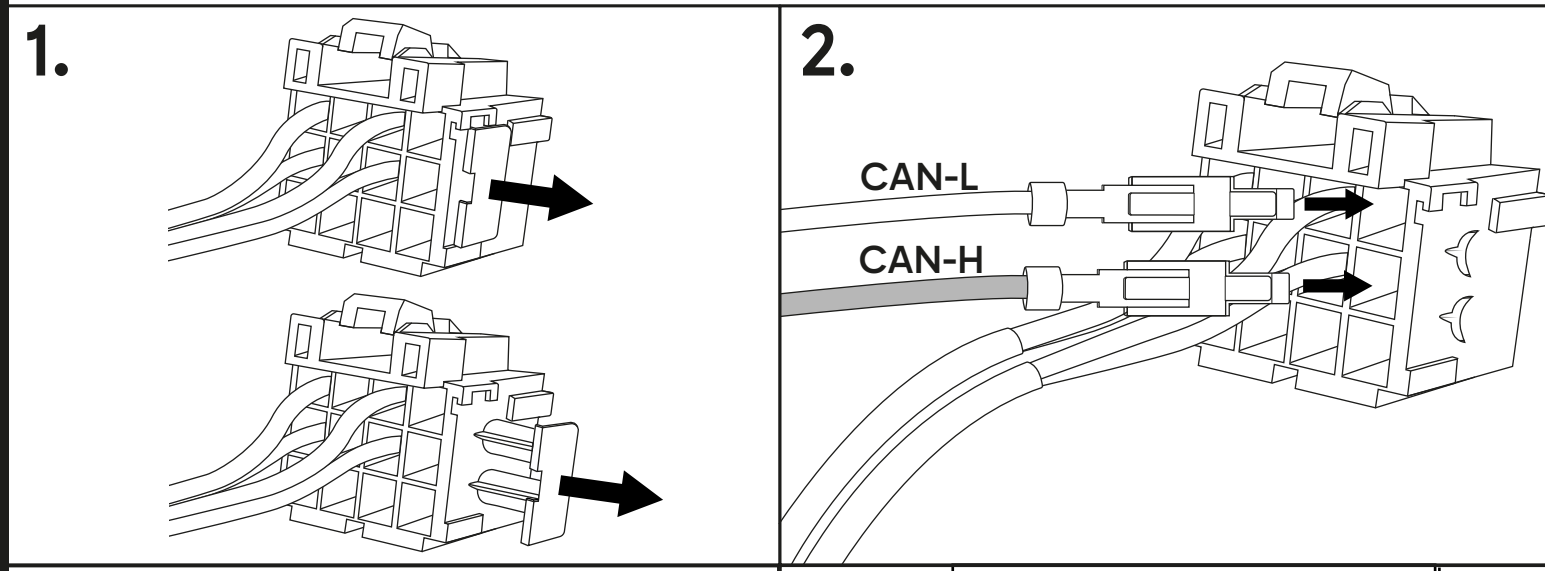


1 - Głośnik 2 - Pozycja klucza OBD 3 - Płożenie podstawy bezpiecznika i punktu uziemiającego

## Podłączenie CAN dla samochodów poniżej 2008 roku



## Podłączenie drugiego głośnika

