

VENTO EXPERT DUO A30-1 S10 Pro

WENTYLACJA DECENTRALNA - POMIESZCZENIA POJEDYNCZE

Zastosowanie

- Efektywna, energooszczędna nawiewno-wywiewna wentylacja mieszkań, domków, willi, pomieszczeń socjalnych i użytkowych.
- Znaczne obniżenie strat ciepła przy wentylacji pomieszczeń dzięki odzyskowi ciepła.
- Zapewnienie równowagi wilgotności i regulowanej wymiany powietrza w celu stworzenia indywidualnego mikroklimatu.
- Utworzenie systemu wentylacji nawiewno-wywiewnej na bazie kilku jednostek połączonych przewodami sterowanych centralnie.
- Sterowanie za pomocą pilota lub przycisków umieszczonych na obudowie.



Wydajność:
do 30 m³/h
do 8 l/s



Efektywność odzysku ciepła:
do 85%



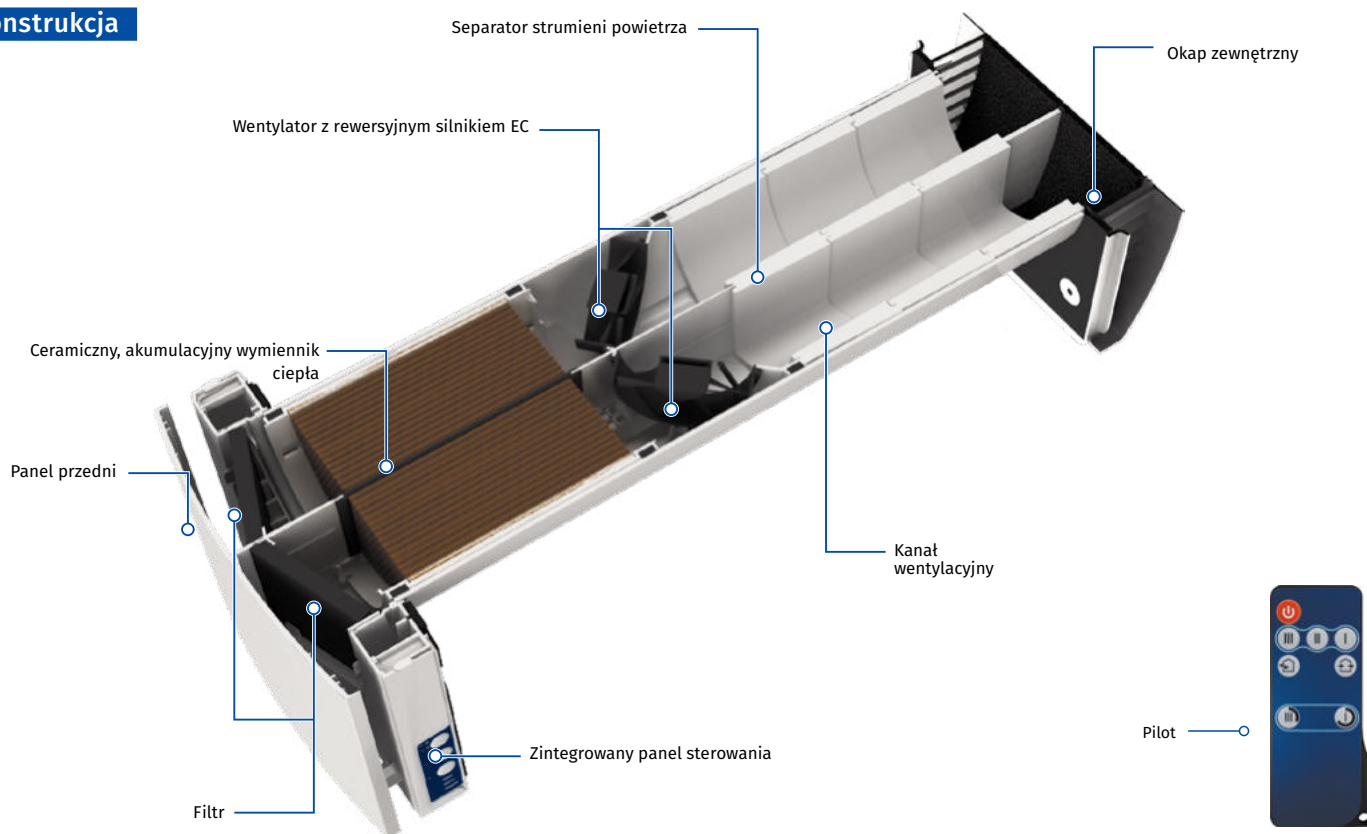
Moc:
od 2,0 W



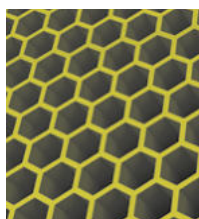
Poziom hałasu:
od 24 dB(A)



Konstrukcja



Łatwa obsługa. Blok wewnętrzny otwiera się za pomocą lekkiego naciśnięcia z obu stron.



Skuteczność odzysku ciepła o jednym z najwyższych wskaźników ze względu na innowacyjną heksagonalną strukturę komórek wymiennika ciepła.

Podstawowe oznaczenie

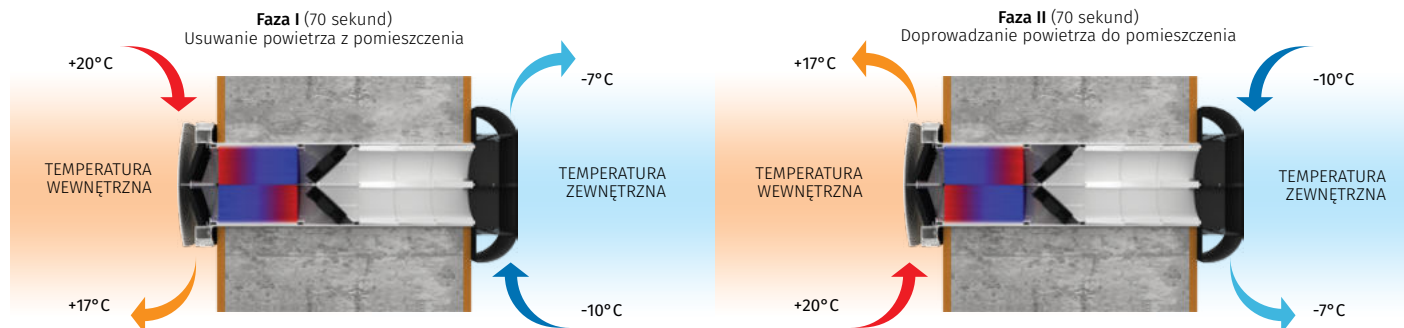
Model	Wentylator	Kanał wentylacyjny	Nominalny przepływ powietrza [m ³ /h]	Modyfikacje jednostki	Sterowanie
VENTO Expert DUO	DUO: dwa wentylatory	A: okrągły kanał wentylacyjny	30	1	Pro: Pilot, Zintegrowane

VENTO EXPERT DUO A30-1 S10 Pro

WENTYLACJA DECENTRALNA - POMIESZCZENIA POJEDYNCZE

Odzysk ciepła i wilgoci

ZASADY DZIAŁANIA URZĄDZENIA W ZIMIE



- Dzięki dwóm kanałom wentylacyjnym w urządzeniu następuje jednocześnie nawiew oraz wywiew powietrza.
- Jeden wentylator dostarcza świeże i zimne powietrze z zewnątrz, które przepływa przez odpowiednią część wymiennika ceramicznego odbierając od niego zakumulowane ciepło oraz wilgoć.

- W tym samym czasie drugi wentylator wywiewa ciepłe powietrze z pomieszczenia, które przepływa przez drugą część regeneratora stopniowo go nagrzewając i oddając część wilgoci.
- Po 70 sekundach pracy wentylatory zmieniają kierunki obrotów i rozpoczynają się procesy przeciwnie.

Sterowanie

- Sterowanie pracą urządzenia odbywa się za pomocą sensorowego panela na obudowie lub za pomocą pilota.



VENTO Expert DUO może działać jako samodzielna jednostka lub może być połączona z innymi urządzeniami w domu sterowanymi z jednostki głównej. W tym przypadku, tylko jedna jednostka główna odbiera sygnał ze zdalnego sterowania. VENTO Expert DUO jest wyposażone w higrostat do kontroli wilgotności w pomieszczeniach. Jeżeli wilgotność powietrza

przekroczy wielkość zadaną to urządzenie przetęczy się na najwyższe obroty niezależnie od innych jednostek w systemie.

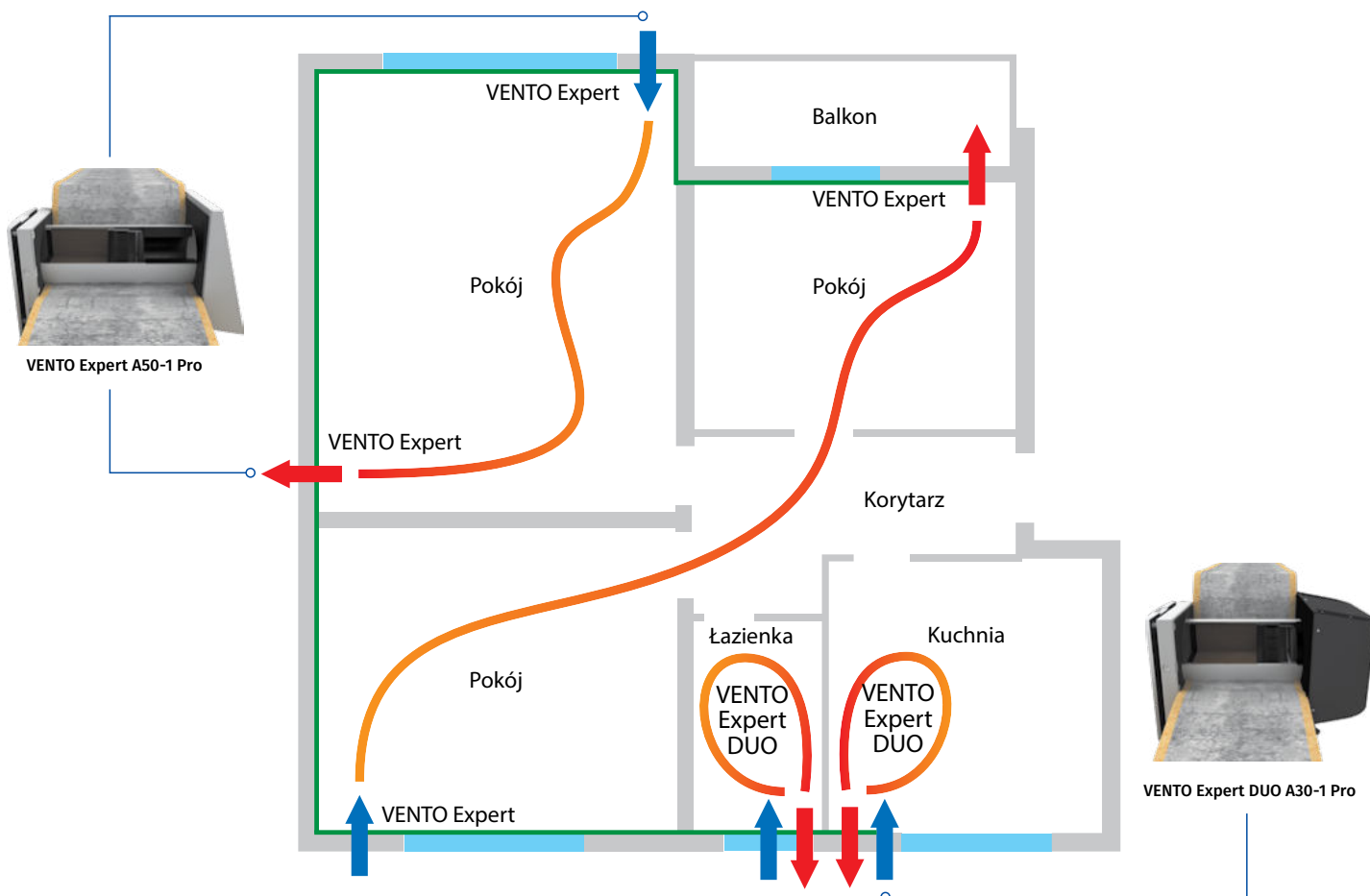


VENTO EXPERT DUO A30-1 S10 Pro

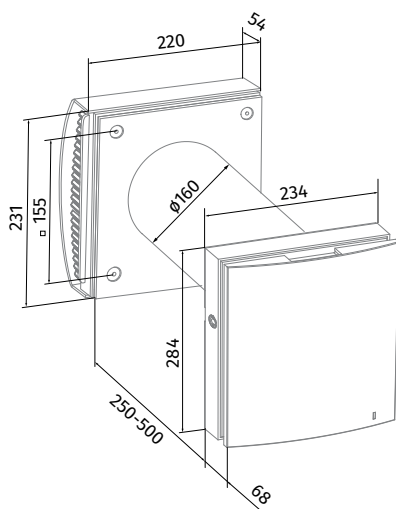
WENTYLACJA DECENTRALNA - POMIESZCZENIA POJEDYNCZE

Montaż

- o **VENTO Expert DUO A30-1 PRO** przeznaczone jest do montażu w pomieszczeniach o podwyższonej wilgotności takich jak kuchnia czy łazienka. Pozostałe pomieszczenia mogą być wentylowane przez VENTO Expert.
- o Urządzenie jest przeznaczone do montażu wewnętrznego w otworze wykonanym w zewnętrznej ścianie budynku.



Wymiary [mm]



VENTO Expert DUO A30-1 S10 Pro

Zestaw podstawowy

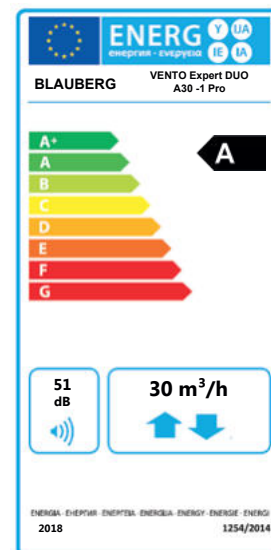
Nazwa	VENTO Expert DUO A30-1 S10 Pro
Blok wewnętrzny urządzenia	1 szt.
Kanał wentylacyjny	1 szt.
Separator strumienia powietrza	3 szt.
Pojemnik z wymiennikiem ciepła	1 szt.
Zewnętrzny wylot wentylacyjny	1 szt.
Pilot zdalnego sterowania	1 szt.
Szablon tekturowy	1 szt.
Kabel USB - A - USB mini	-
Zestaw montażowy	2 op.
Podręcznik użytkownika	1 szt.
Instrukcja montażu wylotu wentylacyjnego	1 szt.
Opakowanie	1 szt.

VENTO EXPERT DUO A30-1 S10 Pro

WENTYLACJA DECENTRALNA - POMIESZCZENIA POJEDYNCZE

Charakterystyka techniczna

Parametry	VENTO EXPERT DUO A30-1 S10 Pro		
	I	II	III
Bieg			
Napięcie znamionowe [V/50(60)Hz]		100-240	
Moc [W]	2,00	3,70	6,40
Pobór prądu [A]	0,027	0,043	0,067
Prędkość obrotowa [min ⁻¹]	1600	2200	2500
Wydajność w trybie odzysku ciepła [m ³ /h;(l/s)]	10 (3)	20 (6)	30 (8)
Wydajność w trybie wentylacji [m ³ /h;(l/s)]		60 (16)	
Filtr	podstawowy (opcja G4)		
Temperatura transportowanego powietrza [°C]	-20...+40		
Poziom ciśnienia akustycznego -1m [dB(A)]	33	40	43
Poziom ciśnienia akustycznego -3m [dB(A)]	24	31	34
Tłumienie hałasu zewnętrznego [dB(A)]	42		
Sprawność odzysku ciepła [%]	do 85		
Klasa efektywności energetycznej	A		
Klasa bezpieczeństwa	IP24		



Wyposażenie dodatkowe

MODEL	TYP	OPIS
	AH-10 white 160 Duo	Okap zewnętrzny z tworzywa
	AH-10 chrome 160 Duo	Okap zewnętrzny z tworzywa (efekt stali szcztokowanej)
	AH-5 white 160 Duo	Okap zewnętrzny ze stali nierdzewnej pomalowany proszkowo na biało (dla budynków szkieletowych)
	AH-5 chrome 160 Duo	Okap zewnętrzny ze stali nierdzewnej (dla budynków szkieletowych)
	FP Vento Expert A30	Filtr (2szt.)
	FP Vento Expert A30 G4	Filtr G4
	KIT BlauPlast white 160	Zestaw do montażu narożnego z kratką zewnętrzną białą
	ROHR 160-700	Kanał wentylacyjny o średnicy 160 i długości 700mm
	PP 160/0.7	Okap zewnętrzny wykonany z tworzywa z kanałem okrągłym o średnicy 160mm i długości 700mm
	CD-1	Czujnik CO ₂ ze wskaźnikiem LED i przyciskiem Wł/Wył
	CD-2	Czujnik CO ₂
	LST Vento Expert DUO	Separator strumieni powietrza (3szt.)