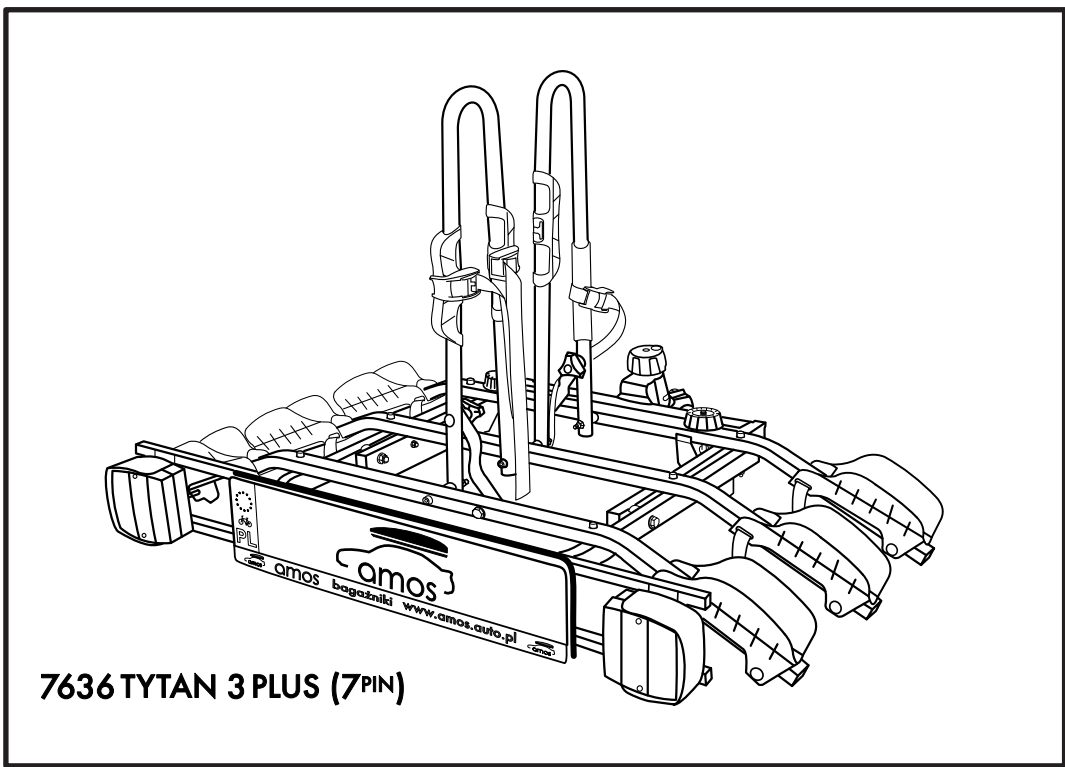
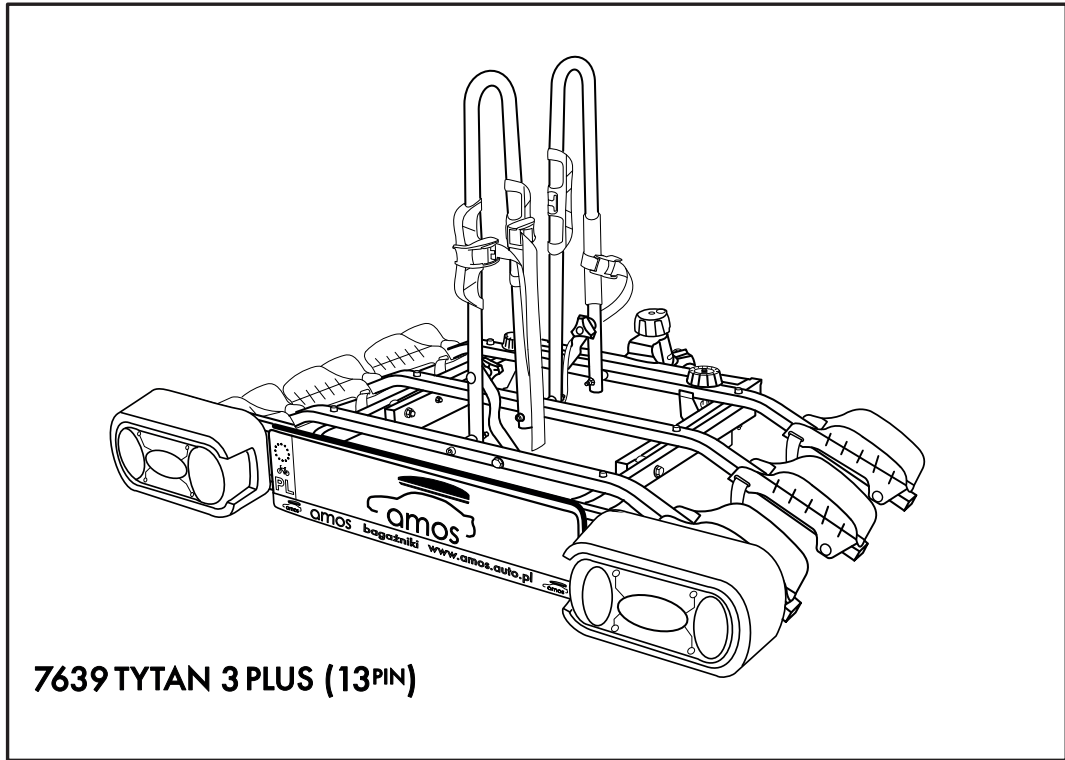


# INSTRUKCJA / INSTRUCTIONS / РУКОВОДСТВО

## TYTAN-3 PLUS



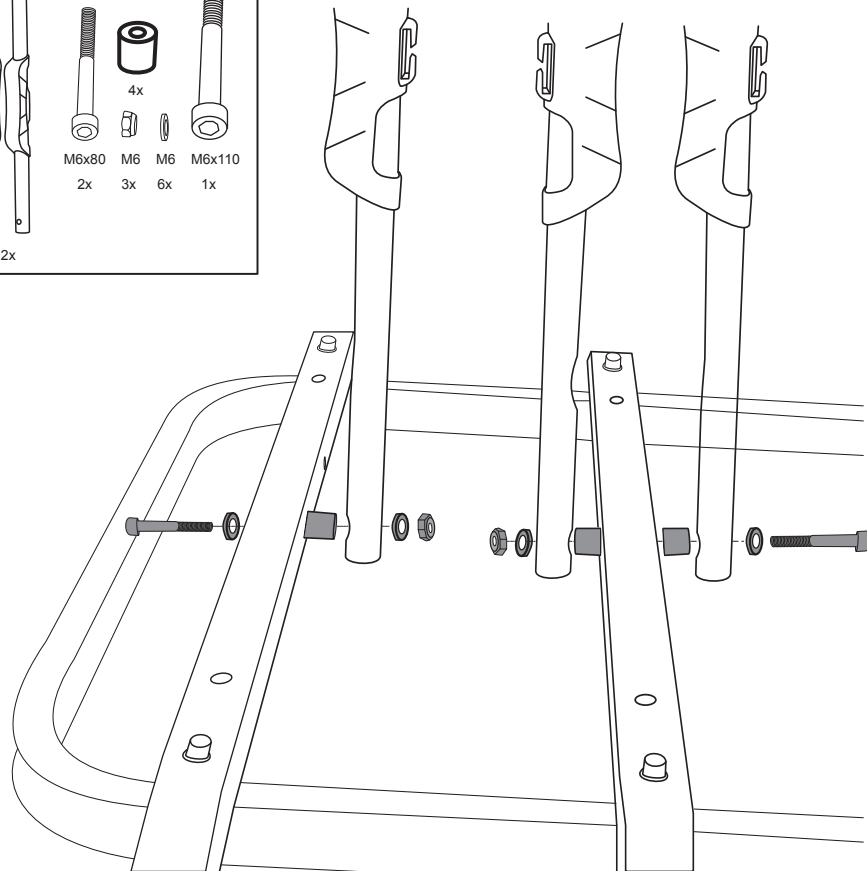
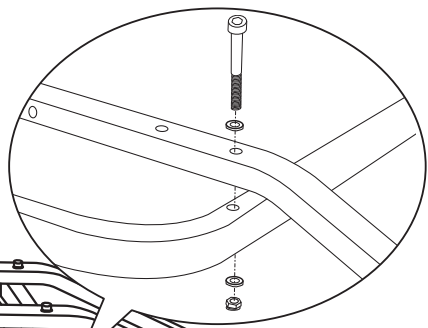
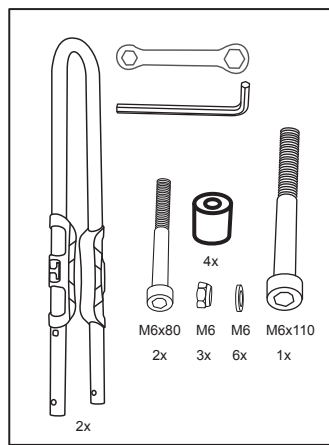
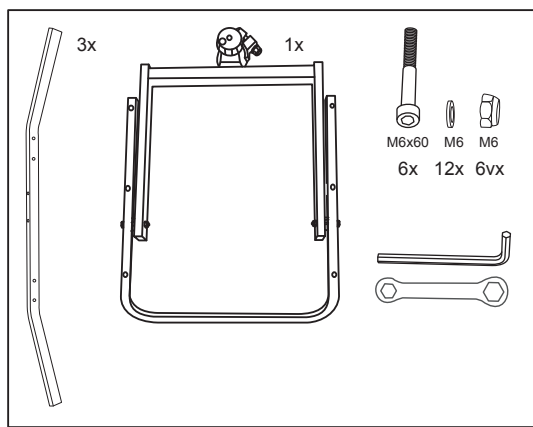
7636 TYTAN 3 PLUS (7PIN)



7639 TYTAN 3 PLUS (13PIN)



TYTAN 3	1	1	2	1	2	3	6	2	1	2	2	9	2	20	6	4	2	6	4	6	1	1	2	3	1	1
---------	---	---	---	---	---	---	---	---	---	---	---	---	---	----	---	---	---	---	---	---	---	---	---	---	---	---



**AMOS** Mościcki Supińska  
Spółka Komandytowa  
ul. Szkolna 8 05-552 Mroków  
NIP: 1231038836  
REGON: 015886242

