

# K2 PODKŁAD EPOKSYDOWY ANTYKOROZYJNY SZARY, 500ml



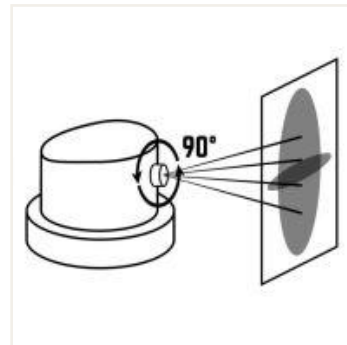
Zawiera fosforan cynku  
Indeks produktu: L347  
Kod kreskowy: 5906534021434

## Dane techniczne

Pojemność: 500 ml

Ilość w kartonie: 12

## Zdjęcia



[Pobierz zdjęcia](#)

## Opis

Szybkoschnący **antykorozyjny podkład epoksydowy zawierający fosforan cynku**.

Po utwardzeniu tworzy szczelną, trwałą warstwę odporną na uszkodzenia mechaniczne, wilgoć i wodę. Posiada dobrą przyczepność do stali, stali ocynkowanej, aluminium i starych powłok lakierniczych. Dobrze wypełnia rysy i łatwo się szlifuje.

Podkład epoksydowy K2 **cehuje się:**

- doskonałymi właściwościami **antykorozyjnymi** dzięki zawartości fosforanu cynku
- bardzo dobrą **przyczepnością**
- równomiernym kryciem - dzięki szerokokątnej dyszy 180 stopni
- łatwością w aplikacji i **obróbce**
- nie spływa z powierzchni
- **jasno szara barwa**

**Sposób użycia:** Oczyszczyć, odtłuścić i wysuszyć powierzchnie. Zamaskować sąsiednie elementy, które nie mają być malowane. Wstrząsać intensywnie przed użyciem przez ok. 2-3 minuty w celu dokładnego wymieszania. Nanosić warstwami z odległości 25-30 cm od powierzchni w odstępach czasowych nie większych niż 5-10 minut.

Powłoka po 40 minutach osiąga pyłosuchość, po 12 godzinach można nakładać kolejne powłoki lakiernicze (bazy, lakiery it.).

Podkład można stosować do naprawy punktowych "na mokro" bez szlifowania.

## Prezentacja

[https://www.slideshare.net/slideshow/embed\\_code/267160750?rel=0&startSlide=1](https://www.slideshare.net/slideshow/embed_code/267160750?rel=0&startSlide=1)

## Porady

Jeśli powyższy opis produktu to dla Ciebie za mało, sprawdź poniższe artykuły na blogu K2. Krok po kroku opisujemy jak osiągnąć 100% satysfakcji z efektu użycia naszych produktów.

### 1. Do czego jest podkład epoksydowy?

[Czytaj więcej](#)

Podkład epoksydowy, choć może brzmieć jak temat zarezerwowany dla specjalistów, w rzeczywistości odgrywa ważną rolę w wielu aspektach naszego codziennego życia - od przemysłu budowlanego po konserwację pojazdów. Jego wyjątkowe właściwości sprawiają, że jest to jeden z najbardziej wszechstronnych i niezawodnych materiałów, który można wykorzystać do ochrony i wzmocnienia różnorodnych powierzchni. Dlaczego warto go stosować i w jaki sposób może się on przyczynić do przedłużenia trwałości i estetyki przedmiotów oraz konstrukcji.

<https://k2.com.pl/blog/do-czego-podklad-epoksydowy/>

