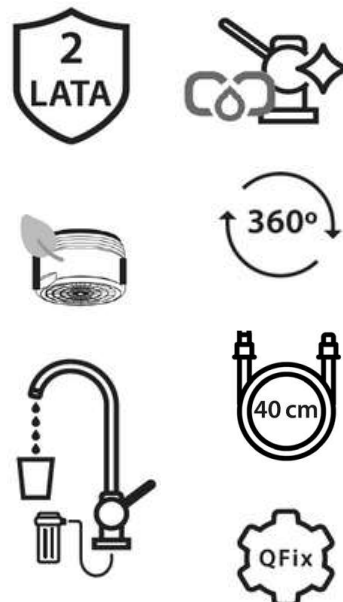


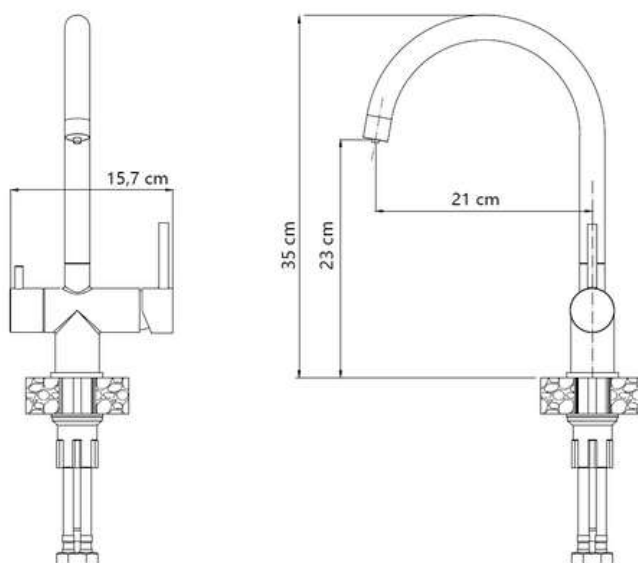
KAREN



Karen to solidna, stalowa bateria kuchenna, której komplet zalet sprawi, iż stanie się nieodzownym produktem we współczesnej kuchni. Produkt posiada dodatkową, atrakcyjną funkcję, jaką jest możliwość podłączenia jej do filtra. Dzięki niedużej dźwigni, w naszej kuchni mamy dostęp do krystalicznie czystej wody, bez konieczności montowania dodatkowej wylewki na blacie. To bardzo ważne rozwiązanie, kiedy myślimy o naszym zdrowiu, a jednocześnie niezwykle praktyczne, gdyż pozwala oszczędzić miejsce w okolicy zlewu. Bateria wyposażona jest w głowicę marki Sedal, która charakteryzuje się doskonałą jakością, co sprawia, że jest ona długowieczna, a jej praca niezwykle cicha. Wylewka zakończona jest perlatozem, który doskonale napowietrza wodę, dzięki czemu oszczędza jej zużycie wspierając nas w dbaniu o ochronę środowiska naturalnego. Bateria jest obrotowa, co sprawia, że możemy swobodnie operować strumieniem wody zarówno pomiędzy komorami, jaki i poza obrębem zlewu. To znakomicie podnosi komfort jej użytkowania. Także z myślą o wygodzie, bateria wyposażona jest w wężyki o długości 40cm. Produkt posiada idealne rozwiązanie montażowe – innowacyjny system QFix, dzięki któremu z łatwością, bez użycia dodatkowych narzędzi można zainstalować baterię na zlewie.

Karen, to bateria, która nie tylko urzeknie swoim wyglądem, ale również sprawdzi się jako praktyczne i wytrzymałe uzupełnienie zlewu kuchennego. Elegancki, minimalistyczny wygląd, oraz dostępność najmodniejszych kolorów zagwarantują, że wkomponuje się bez problemu w każdą aranżację.

KAREN



Kod	Nazwa	EAN	Cena katalogowa brutto
3623512_BLM	KAREN bateria kuchenna trójdrożna pure carbon	5904310999953	649
3623512_BS	KAREN bateria kuchenna trójdrożna stalowa	5904310999946	549
3623512_PVDC1	KAREN bateria kuchenna trójdrożna stalowa PVD miedź	5904310999922	749
3623512_PVDG1	KAREN bateria kuchenna trójdrożna stalowa PVD złota	5904310999939	749

Typ	stojąca, trójdrożna
Wysokość całkowita (w mm)	350
Przełączenie strumienia wody	nie
Zasięg wylewki (w mm)	210
Głowica baterii	ceramiczna
Materiał	SteelQ
W komplecie	2x wężyki przyłączeniowe G 3/8 cali dł 40 cm, 1 x wężyk do podłączenia filtra 20 cm, redukcja, mocowanie QFix, perlator, instrukcja z gwarancją
Rodzaj wylewki	obrotowa 360°
Gwarancja (lat)	2