

## Szuflada z wysokim frontem – reling – D

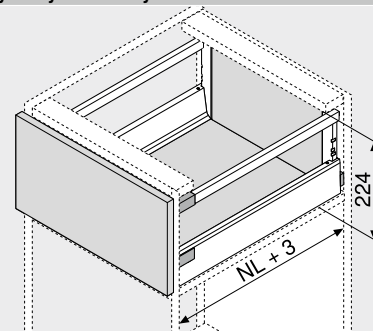
Kod internetowy

DQC69A



- pojedynczy reling
- kryty system pełnego wysuwu – płynny ruch przez cały okres użytkowania mebla
- montaż frontu bez użycia narzędzi
- regulacja frontu w trzech wymiarach
- ze zintegrowanym systemem hamowania **BLUMOTION** dla delikatnego i cichego zamykania, w opcji z **SERVO-DRIVE**
- lub **TIP-ON BLUMOTION** do mebli bez uchwytów oraz do mebli z uchwytnymi stanowiącymi element dekoracyjny

## Wymiary zabudowy



NL Długość

## Informacje o zamawianiu

1		Prowadnica korpusu lewa/prawa	
		Rozwiązanie BLUMOTION	
Długość NL (mm)	Obciążenie dynamiczne (kg)	30	65
270		578.2701M	
300		578.3001M	
350		578.3501M	
400		578.4001M	
450		578.4501M	576.4501M
500		578.5001M	576.5001M
550		578.5501M	576.5501M
600		578.6001M	576.6001M
650		578.6501M	576.6501M

2		Zestaw boków	
		Wysokość boku (mm) 83.6	
Długość NL (mm)	Kolor	SW   R9006	
270		378M2702SA	
300		378M3002SA	
350		378M3502SA	
400		378M4002SA	
450		378M4502SA	
500		378M5002SA	
550		378M5502SA	
600		378M6002SA	
650		378M6502SA	

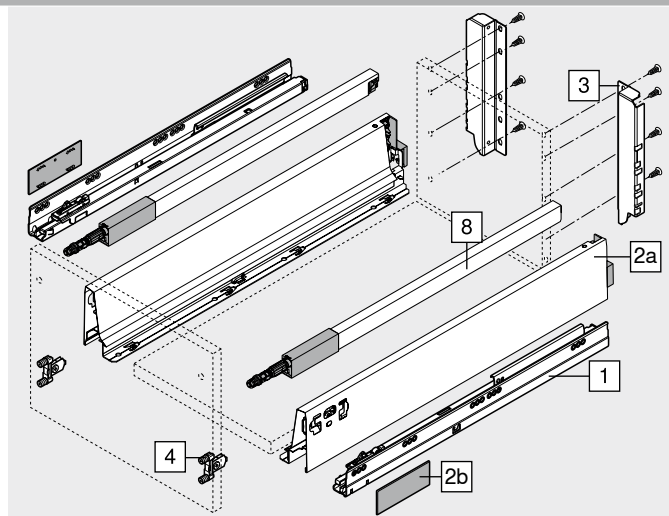
## Elementy składowe:

2a 1 x Bok lewy/prawy

2b 2 x Zasupekki z logo Blum, od 1000 szt. nadruk indywidualny

3		Uchwyt drewnianej ścianki tylnej lewy/prawy	
		Kolor	Nr art.
		SW   R9006	Z30D000SL
		Materiał	Stal

4		Mocowanie frontu	
		Rodzaj mocowania	Nr art.
		Do wprasowania	2 x ZSF.36A2
		INSERTA	2 x ZSF.39A2
		Wkręty	2 x ZSF.35A2



8		Reling podłużny lewy/prawy	
		Material Stal	
Długość NL (mm)	Kolor	SW   R9006	
270		ZRG.207RSIC	
300		ZRG.237RSIC	
350		ZRG.287RSIC	
400		ZRG.337RSIC	
450		ZRG.387RSIC	
500		ZRG.437RSIC	
550		ZRG.487RSIC	
600		ZRG.537RSIC	
650		ZRG.587RSIC	

Kolor	Kolor
SW Jedwabście biały	R9006 RAL 9006 szary