

## ■ Features / Cechy:

- **VRLA (AGM) technology – maintenance-free**  
/ Wykonane w technologii VRLA (AGM) – bezobsługowe

- **Dedicated to standby operation**  
/ Dedykowane do pracy buforowej

- **High reliability and stability**  
/ Duża niezawodność i stabilność

- **Design life of 3-5 years (at 20°C)**  
/ Projektowana żywotność 3-5 lat (dla 20°C)

## ■ Application / Zastosowanie:

- **Power supply in central heating systems**  
/ Zasilanie w systemach ogrzewania CO

- **Alarm and security systems**  
/ Systemy alarmowe i bezpieczeństwa

- **Access control systems**  
/ Systemy kontroli dostępu



## ELECTRICAL SPECIFICATION / SPECYFIKACJA ELEKTRYCZNA

<b>Nominal voltage</b> / Napięcie nominalne	<b>24V</b>	
<b>Nominal Capacity</b> / Pojemność nominalna	<b>20h</b>	<b>C<sub>NOM</sub> = 7Ah</b>
<b>Internal resistance</b> / Rezystancja wewnętrzna	<b>Fully charged</b> / W pełni naładowany	<b>&lt; 50mΩ</b>
<b>Self-discharge (25°C)</b> / Samorozładowanie (25°C)	<b>1 month</b> / 1 miesiąc	<b>3,0%</b>
<b>Float charge</b> / Ładowanie – praca buforowa	<b>Charge voltage</b> / Napięcie ładowania	<b>27.0 ÷ 27.6VDC</b>
	<b>Temperature compensation</b> / Kompensacja temperaturowa	<b>-20mV/°C</b>
<b>Cycle charge</b> / Ładowanie – praca cykliczna	<b>Charge voltage</b> / Napięcie ładowania	<b>28.8 ÷ 30.0VDC</b>
	<b>Temperature compensation</b> / Kompensacja temperaturowa	<b>-30mV/°C</b>
<b>Charge current (max.)</b> / Prąd ładowania (max.)	<b>1.75A</b>	
<b>Discharge current (max.)</b> / Prąd rozładowania (max.)	<b>105A (5 s)</b>	

## OPERATING TEMPERATURE RANGE / ZAKRES DOPUSZCZALNYCH TEMPERATUR PRACY

<b>Discharge</b> / Rozładowanie	<b>-20°C ÷ +60°C</b>
<b>Charge</b> / Ładowanie	<b>-10°C ÷ +50°C</b>
<b>Storage</b> / Przechowywanie	<b>-20°C ÷ +60°C</b>

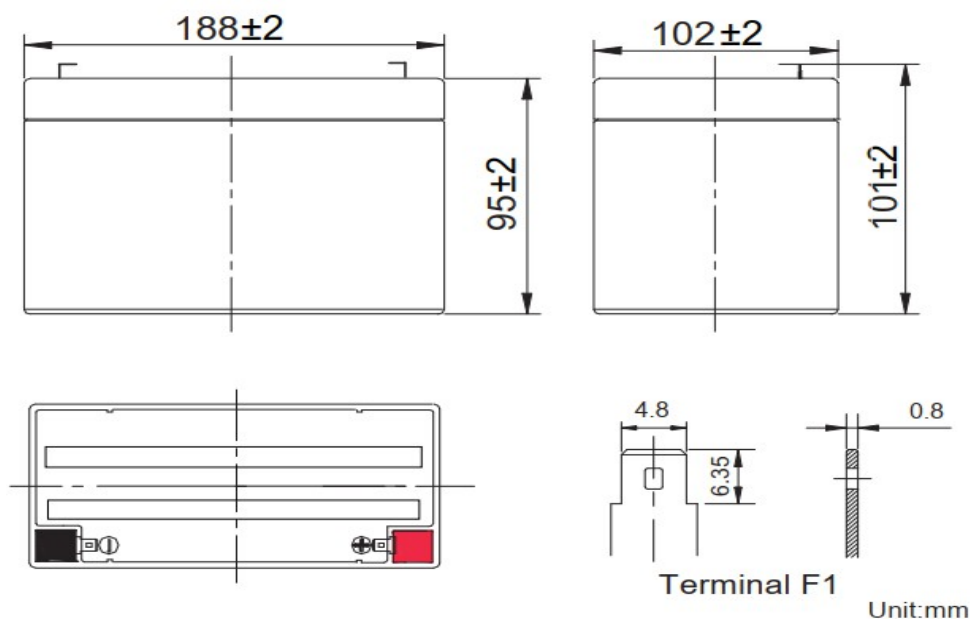
## DIMENSIONS AND WEIGHT / WYMIARY I GABARYTY

<b>Dimensions</b> <b>Container ABS (UL94-HB), option UL94-V0</b> <i>/ Wymiary</i> <i>Obudowa ABS (UL94-HB), opcjonalnie UL94-V0</i>	<b>Length (L)</b> <i>/ Długość</i>	188 ± 2mm
	<b>Width (W)</b> <i>/ Szerokość</i>	102 ± 2mm
	<b>Height (H1)</b> <i>/ Wysokość</i>	95 ± 2mm
	<b>Total height (H2)</b> <i>/ Wysokość całkowita</i>	101 ± 2mm
<b>Netto weight</b> <i>/ Waga</i>	4.05kg (± 3%)	

## TERMINAL AND EAN CODE / TERMINAL I KOD EAN

<b>Terminal</b> <i>/ Terminal</i>	FASTON 187 (4.8 x 0.8mm)
<b>EAN Code</b> <i>/ Kod EAN</i>	5902135119327

## MECHANICAL SPECIFICATION / SPECYFIKACJA MECHANICZNA



<b>Cut off</b> <i>/ Napięcie</i> <i>odcięcia</i>	<b>CONSTANT CURRENT DISCHARGE CHARACTERISTICS [A] (25°C)</b> <i>/ STAŁOPRĄDOWA TABELA ROZŁADOWANIA [A] (25°C)</i>								
	5'	10'	15'	30'	1h	3h	5h	10h	20h
19.2V	28.00	17.60	14.20	8.00	4.30	1.89	1.26	0.69	0.36
19.8V	26.50	16.80	13.60	7.70	4.20	1.84	1.24	0.68	0.36
20.4V	25.00	16.00	13.00	7.39	4.10	1.80	1.22	0.67	0.35
21.0V	23.50	15.20	12.40	7.10	4.00	1.74	1.20	0.66	0.35
21.6V	22.10	14.40	11.80	6.83	3.90	1.68	1.18	0.65	0.34



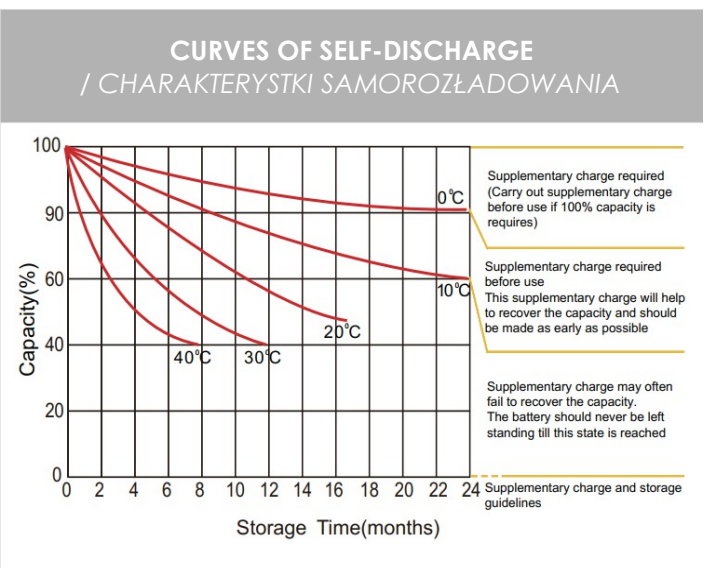
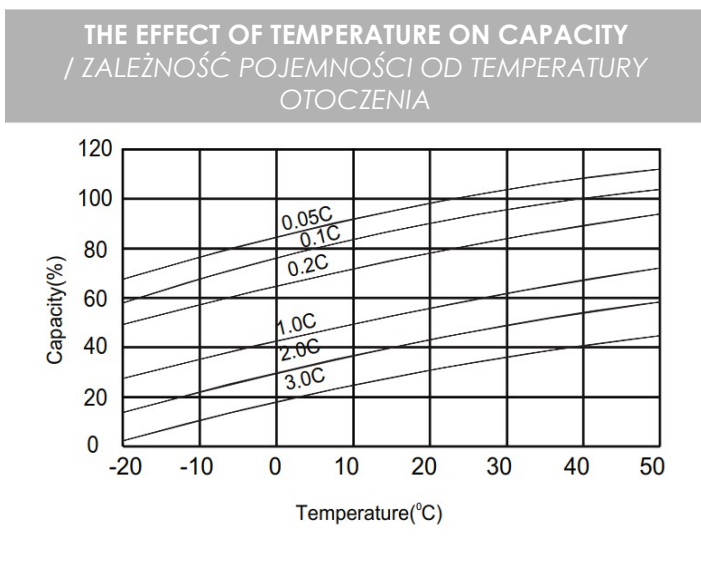
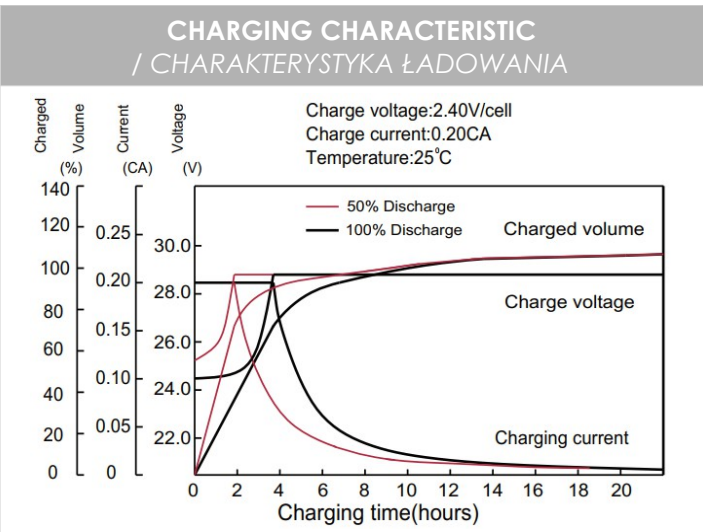
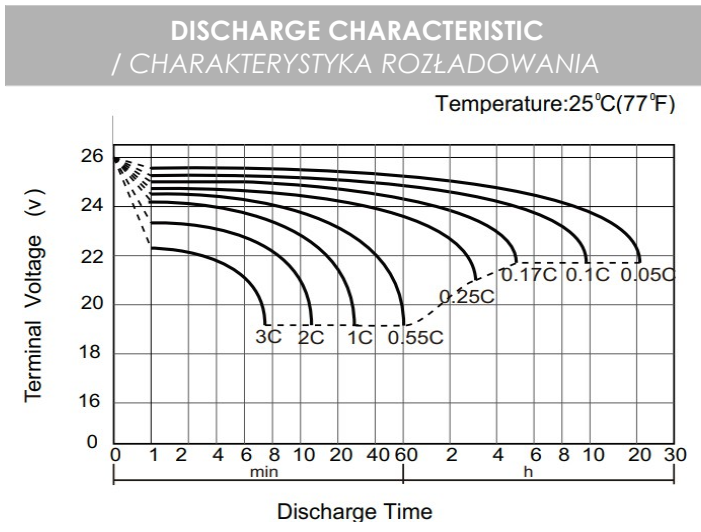
# MB 7-24

VRLA AGM Battery 24V/7Ah Akumulator VRLA AGM 24V/7Ah

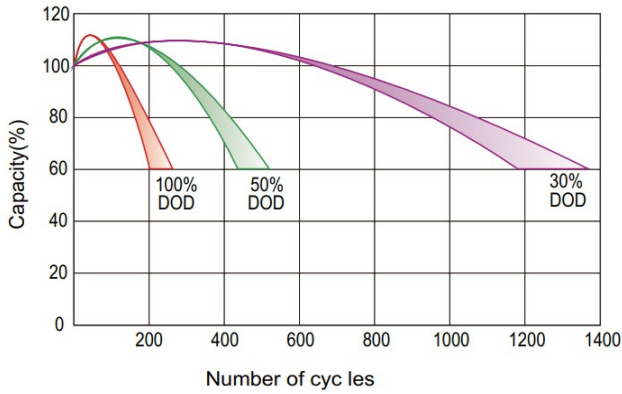
Cut off / Napięcie odcięcia	CONSTANT POWER DISCHARGE CHARACTERISTICS [W] (25°C) / STAŁOMOCOWA TABELA ROZŁADOWANIA [W] (25°C)								
	5'	10'	15'	30'	45'	1h	2h	3h	5h
19.2V	50.70	34.70	27.20	15.00	11.40	8.80	5.02	3.56	2.30
19.8V	49.20	33.00	26.10	14.40	10.80	8.40	4.89	3.47	2.26
20.4V	46.60	31.10	25.00	13.90	10.30	8.00	4.77	3.38	2.22
21.0V	44.10	29.30	24.10	13.30	9.90	7.60	4.62	3.28	2.18
21.6V	41.40	27.70	23.00	12.80	9.60	7.31	4.47	3.17	2.12

Remarks / Uwagi: The above characteristics data are average values obtained Within three charge/discharge cycles not the minimum / Powyższe charakterystyki są wartościami średnimi uzyskanymi w ciągu trzech cykli ładowania/rozładowania, a nie minimalnymi.

\*All data on the specification sheet is an average value / Wszystkie dane w specyfikacji są wartościami średnimi:  
The tolerance range:  $X < 6\text{min}$  (+30%~-30%),  $6\text{min} \leq X < 10\text{min}$  (+24%~-24%),  $10\text{min} \leq X < 60\text{min}$  (+16%~-16%),  $X \geq 60\text{min}$  (+10%~-10%)



**THE EFFECT OF DISCHARGE DEPTH ON CYCLE LIFE**  
 / ŻYWOTNOŚĆ AKUMULATORA W ZALEŻNOŚĆ OD  
 GŁĘBOKOŚĆ ROZŁADOWANIA DLA PRACY  
 CYKLICZNEJ



**THE EFFECT OF TEMPERATURE ON FLOAT LIFE**  
 / ŻYWOTNOŚĆ AKUMULATORA W ZALEŻNOŚCI OD  
 TEMPERATURY OTOCZENIA DLA PRACY BUFOROWEJ

