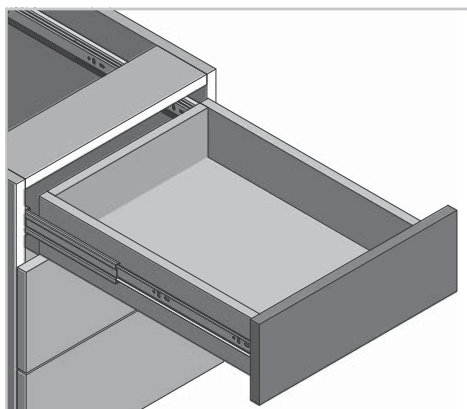


Prowadnica kulkowa H45 Prestige Ball bearing slides H45 Prestige Шариковая направляющая H45 Prestige



ZASTOSOWANIE / APPLICATION / ПРИМЕНЕНИЕ



PARAMETRY / CHARACTERISTICS / ХАРАКТЕРИСТИКИ

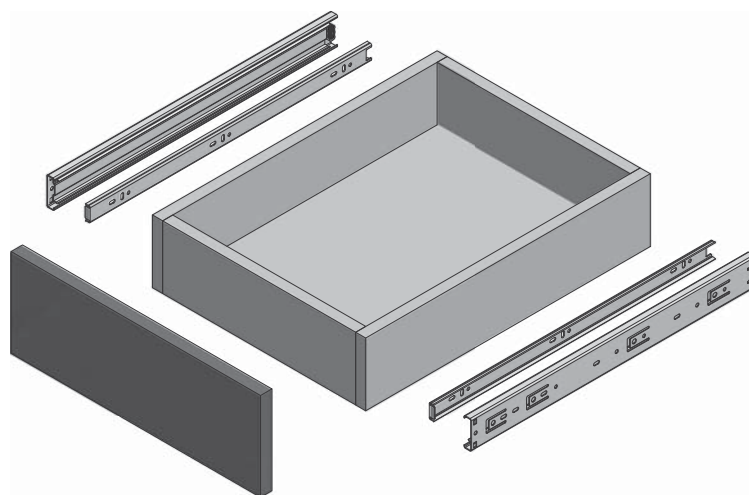
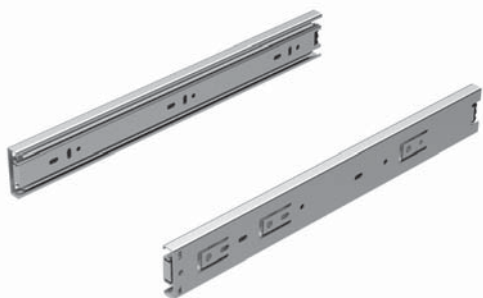



PAKOWANIE / PACKING / УПАКОВКА

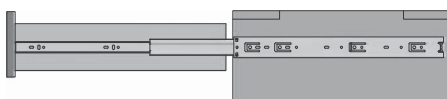


INFORMACJE DODATKOWE / ADDITIONAL INFORMATION / ДОПОЛНИТЕЛЬНАЯ ИНФОРМАЦИЯ

PROWADNICA 2 SZT.
DRAWER SLIDES 2 PCS.
НАПРАВЛЯЮЩИЕ 2 ШТ.



NL mm		AV mm
250	PK-0-H45-250	-
300	PK-0-H45-300	-
350	PK-0-H45-350	-
400	PK-0-H45-400	-
450	PK-0-H45-450	-
500	PK-0-H45-500	-
550	PK-0-H45-550	-
600	PK-0-H45-600	-
650	PK-0-H45-650	-
700	PK-0-H45-700	-
750*	PK-0-H45-750	-

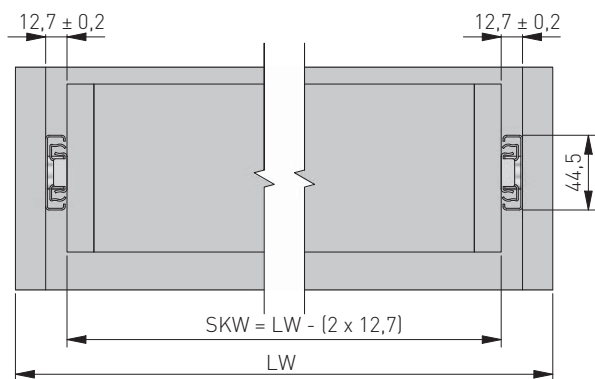


NL = długość nominalna prowadnicy
nominal slide length
номинальная длина
направляющей

AV = strata wysuwu
extension loss
потеря выдвижения

* Produkt dostępny na indywidualne zamówienie.
Individual orders only.
Товар доступен под заказ.

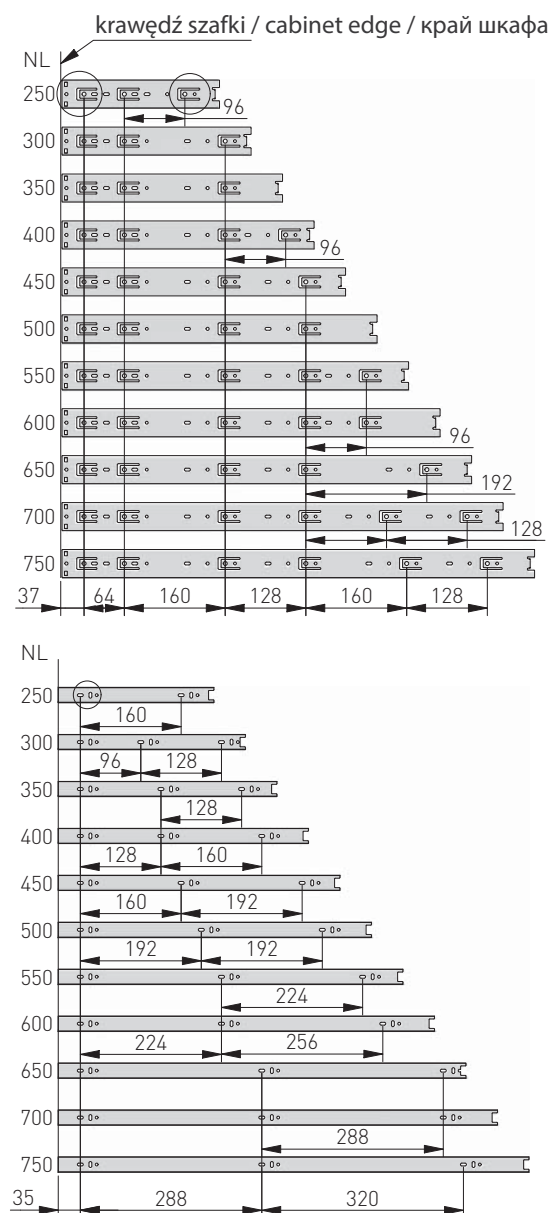
szerokość szuflady / drawer width /
ширина ящика



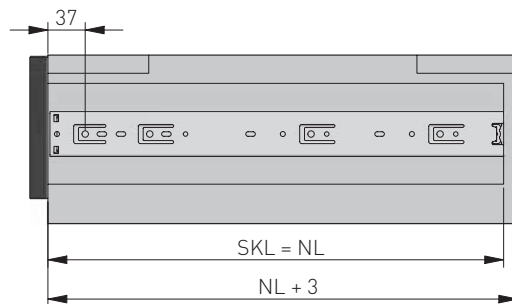
LW = wewnętrzna szerokość szafki
inner cabinet width
внутренняя ширина корпуса

SKW = szerokość szuflady
drawer width
ширина ящика

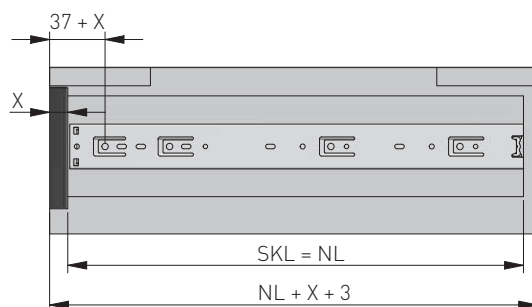
rozstaw otworów montażowych
mounting dimensions
монтажные отверстия



szuflada standardowa / standard drawer /
стандартный ящик



szuflada wewnętrzna / inner drawer /
внутренний ящик



X = grubość frontu
drawer front thickness
толщина фасада

SKL = głębokość szuflady
drawer depth
глубина ящика

NL = długość nominalna prowadnicy
nominal slide length
номинальная длина направляющей

