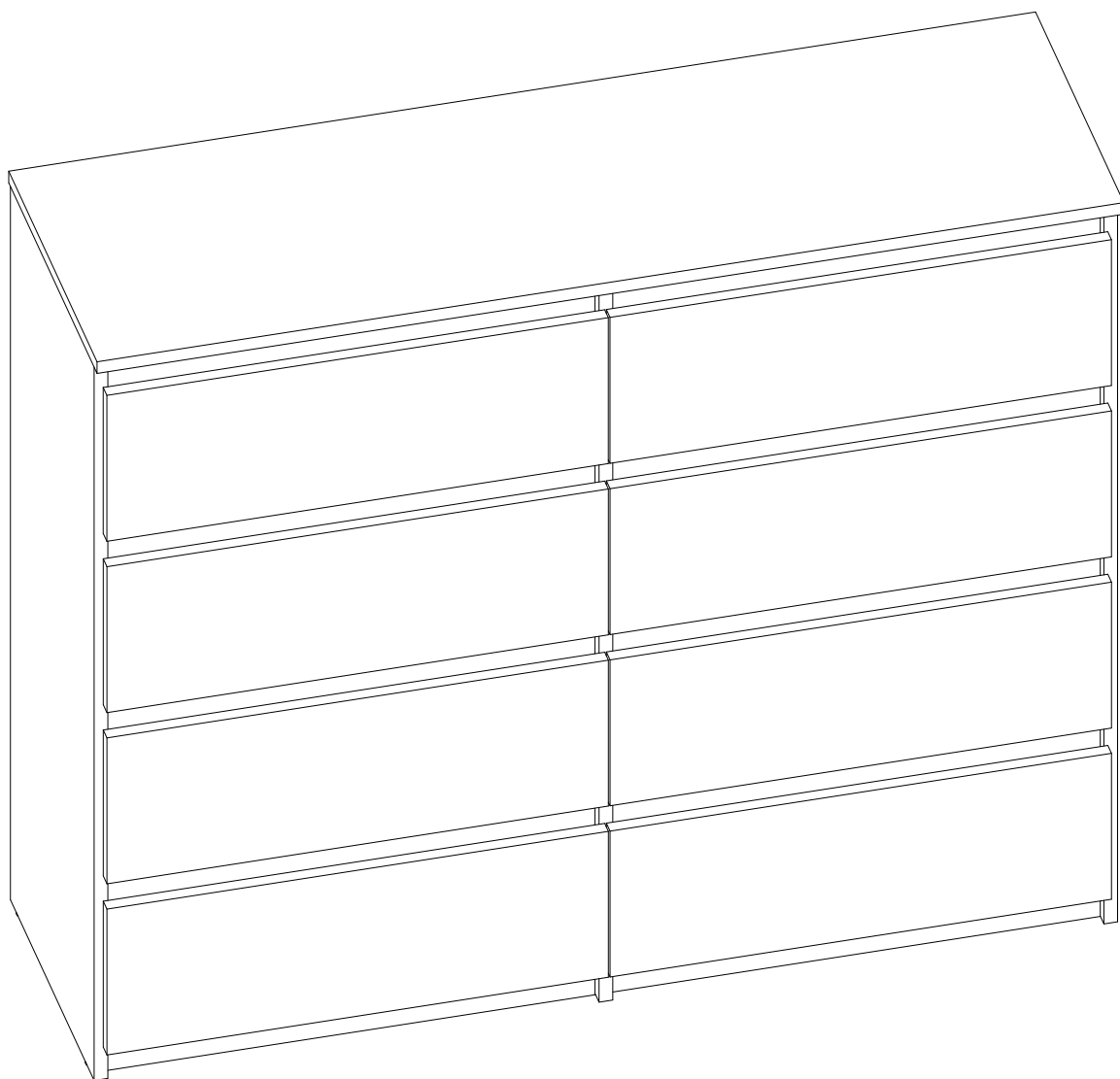
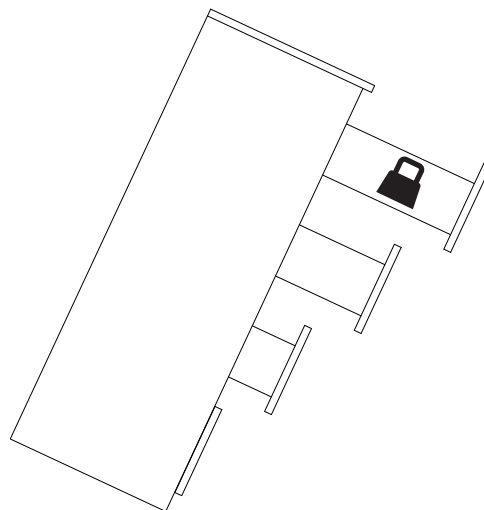
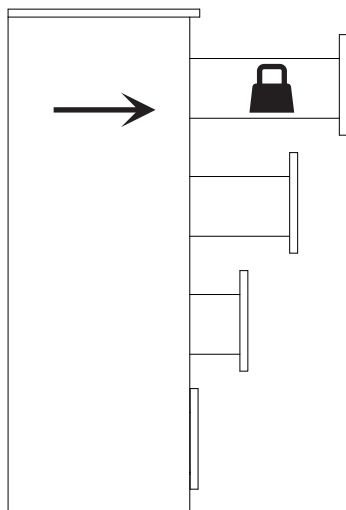
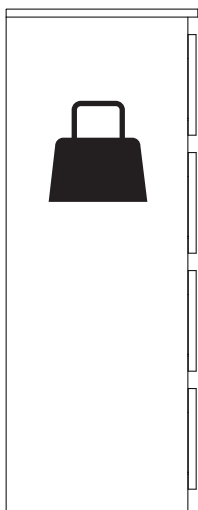


KOMODA 8S





ENGLISH

WARNING

- Secure this furniture to the wall using included tip-over restraints
- Place heaviest items in the bottom drawers.
- Do not stand on the furniture
- Do not let children climb or hang on furniture.
- Do not place TV's and other heavy objects on the top of this product.

DEUTSCH

ACHTUNG

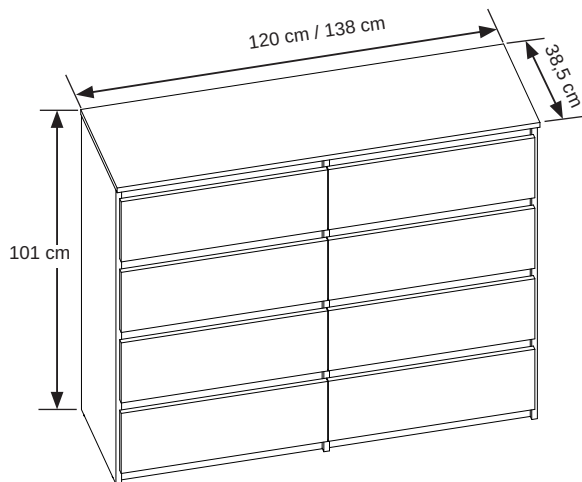
- Befestigen Sie das Möbelstück mit dem mitgelieferten Kit an der Wand
- Laden Sie die schwersten Gegenstände in die unteren Schubladen
- Treten Sie nicht auf die Möbel
- Lassen Sie Kinder nicht auf Möbel klettern oder sich daran hängen
- Stellen Sie den Fernseher und andere schwere Gegenstände nicht auf das Produkt.

POLSKI

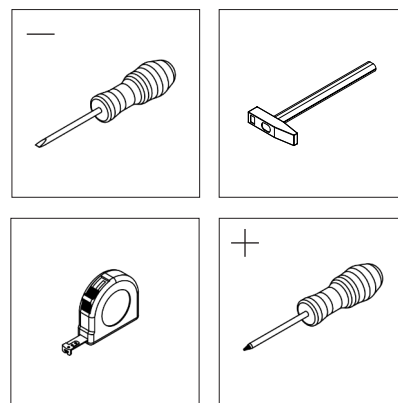
UWAGA

- Przymocuj mebel do ściany używając dołączonego zestawu.
- Najcięższe elementy umieszczaj w dolnych szufladach.
- Nie pozwalaj dzieciom wspinać się na meble.
- Nie umieszczaj telewizora i innych ciężkich przedmiotów na górze mebla.


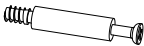
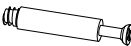
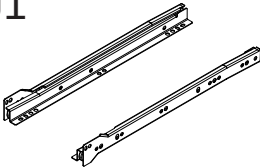








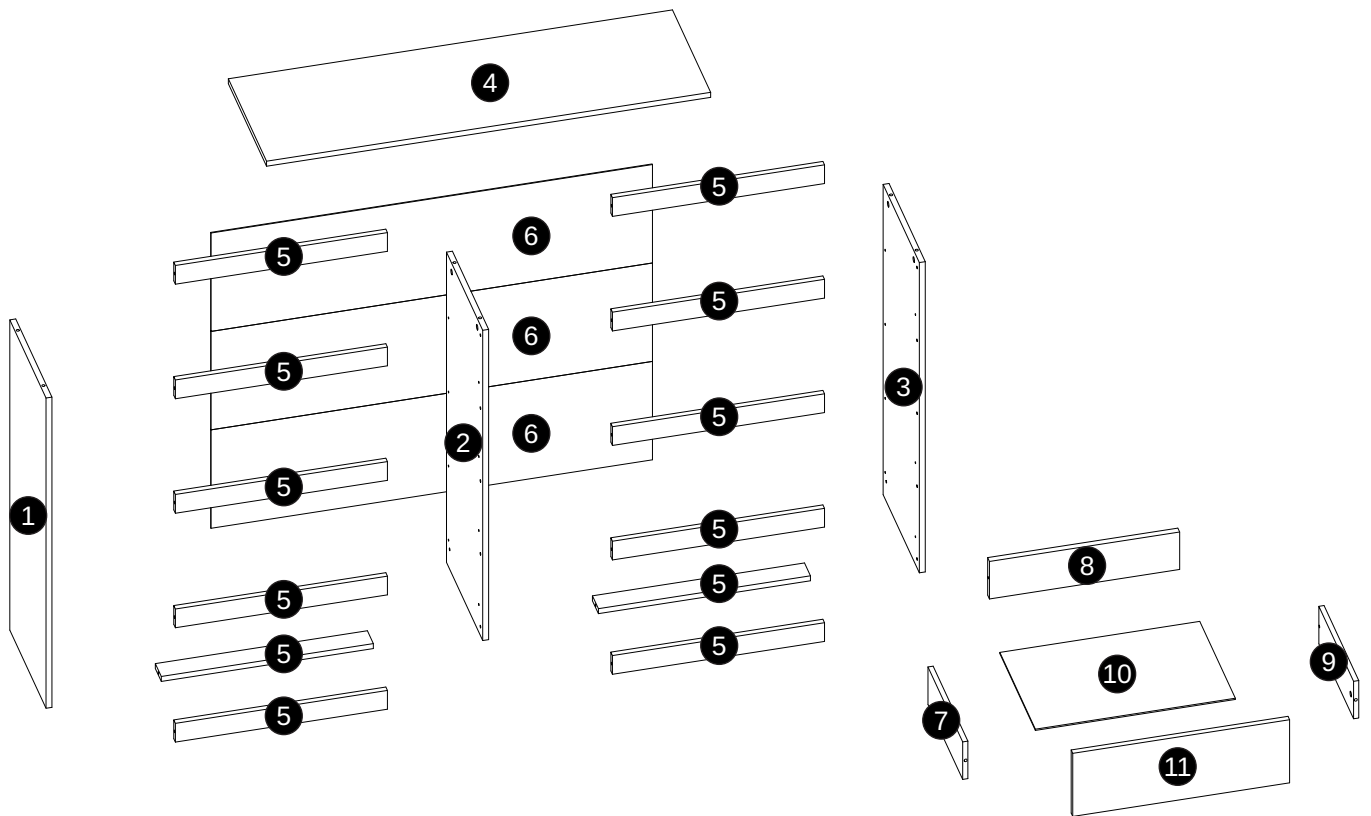
POTRZEBNE NARZĘDZIA



OKUCIA ZNAJDUJĄCE SIĘ W OPAKOWANIACH

M3  62x	N2  50x	N3  12x	J1  8x
T1  6x	S3  32x	Z1  70x	S2  4x20 32x

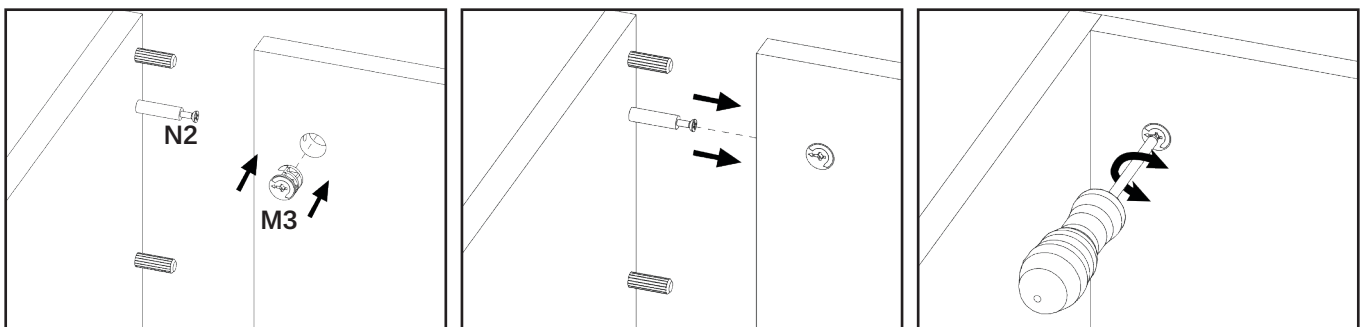
ELEMENTY ZNAJDUJĄCE SIĘ W OPAKOWANIACH





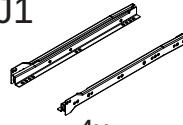
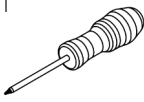
ELEMENTY ZNAJDUJĄCE SIĘ W OPAKOWANIACH

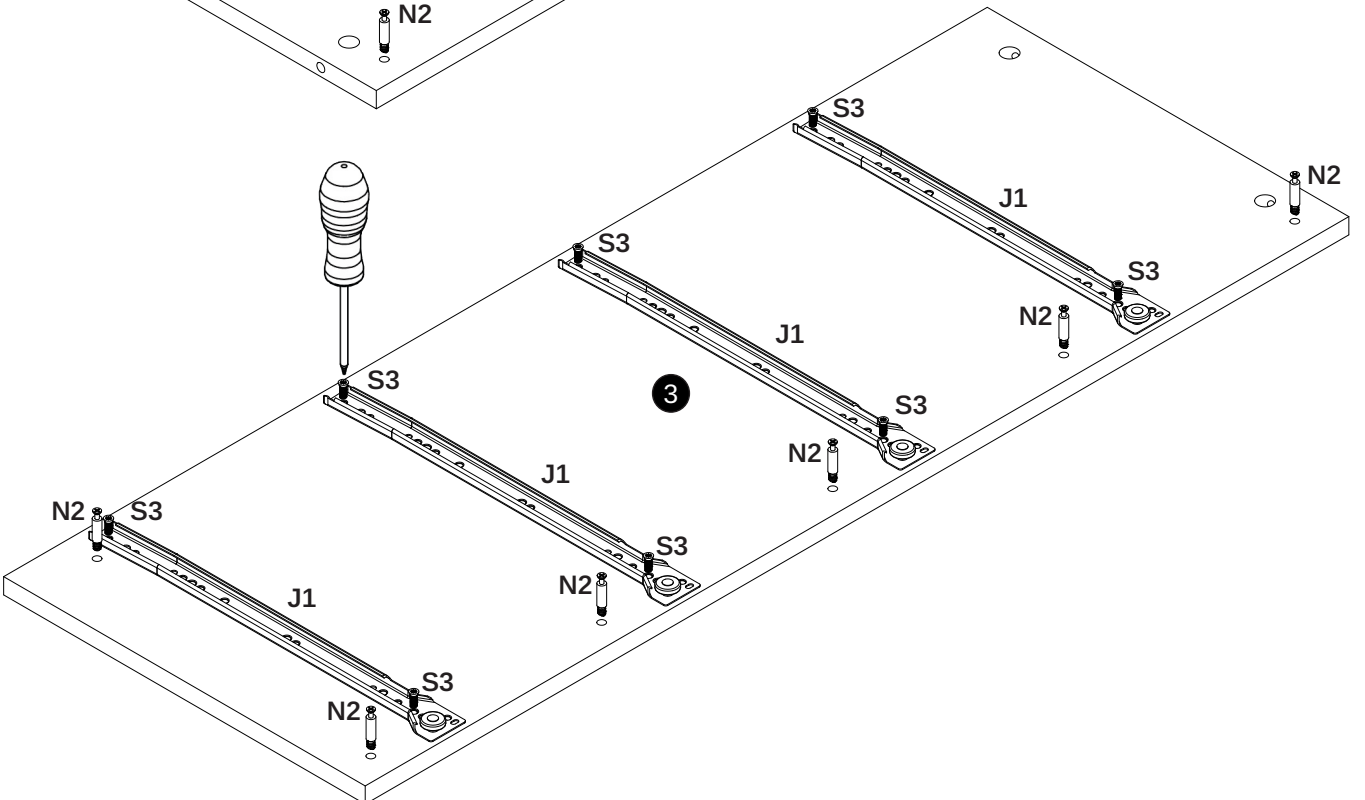
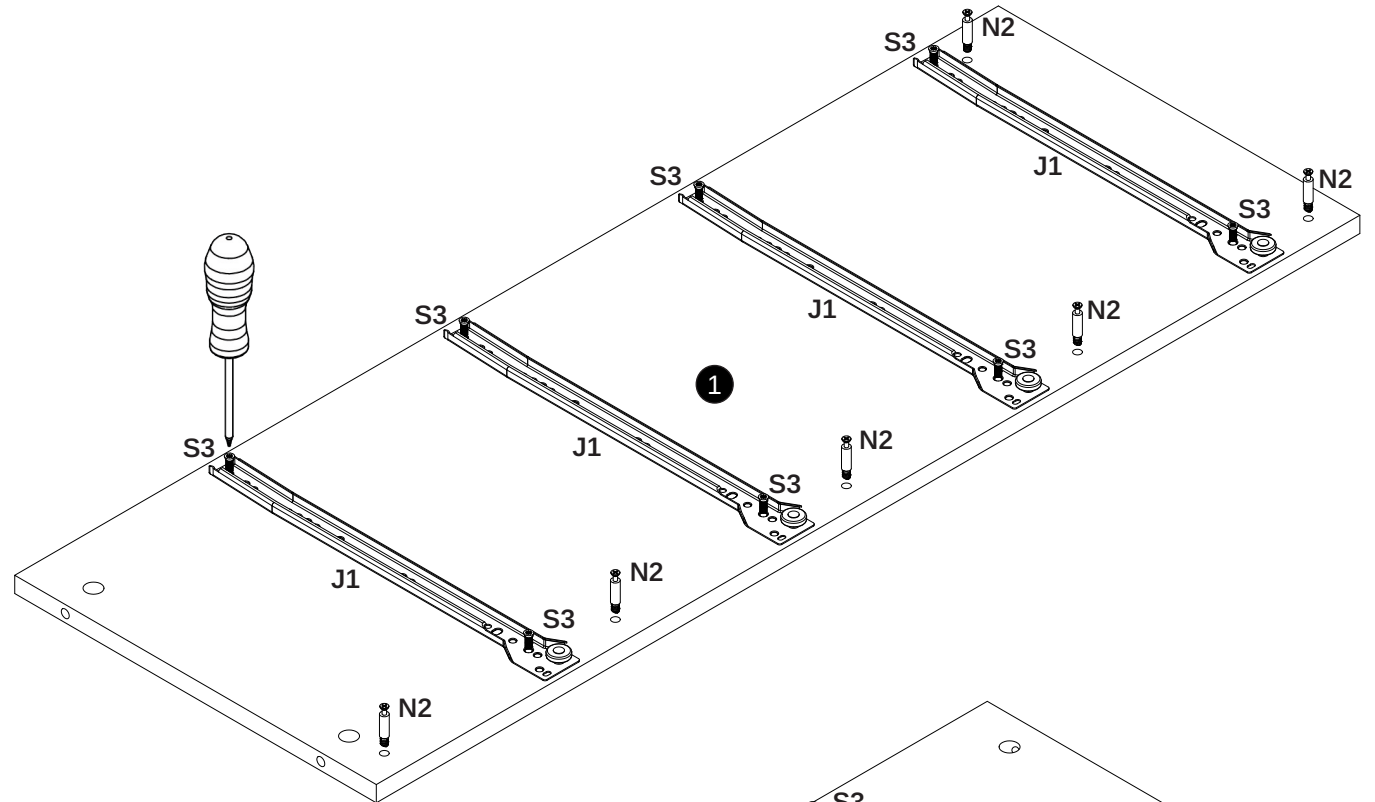
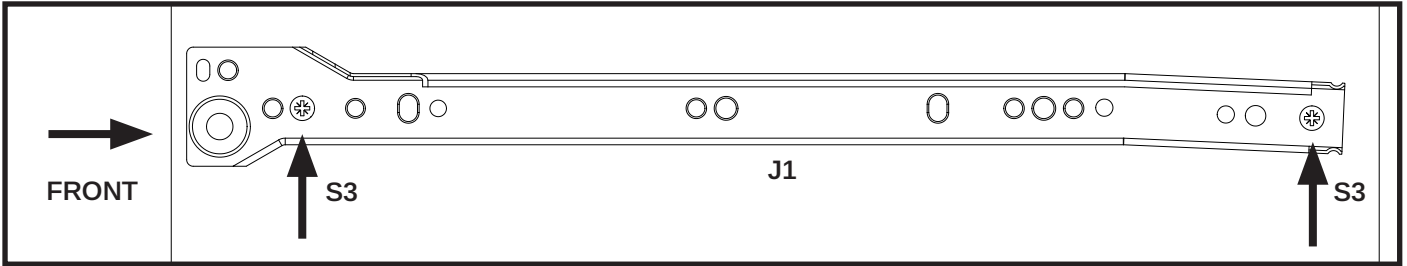
	120 8S		138 8S
①	1x - 993x365x16mm	①	1x - 993x365x16mm
②	1x - 993x365x16mm	②	1x - 993x365x16mm
③	1x - 993x365x16mm	③	1x - 993x365x16mm
④	1x - 1200x385x16mm	④	1x - 1382x385x16mm
⑤	12x - 573x60x16mm	⑤	12x - 664x60x16mm
⑥	3x - 1193x315x3mm	⑥	3x - 1375x315x3mm
⑦	8x - 350x120x16mm	⑦	8x - 603x120x16mm
⑧	8x - 513x120x16mm	⑧	8x - 513x120x16mm
⑨	8x - 350x120x16mm	⑨	8x - 350x120x16mm
⑩	8x - 547x357x3mm	⑩	8x - 637x357x3mm
⑪	8x - 586x202x16mm	⑪	8x - 667x202x16mm

Sposób montażu trzpienia (N2) i mimośrodu (M3)

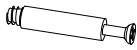

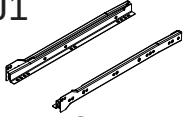



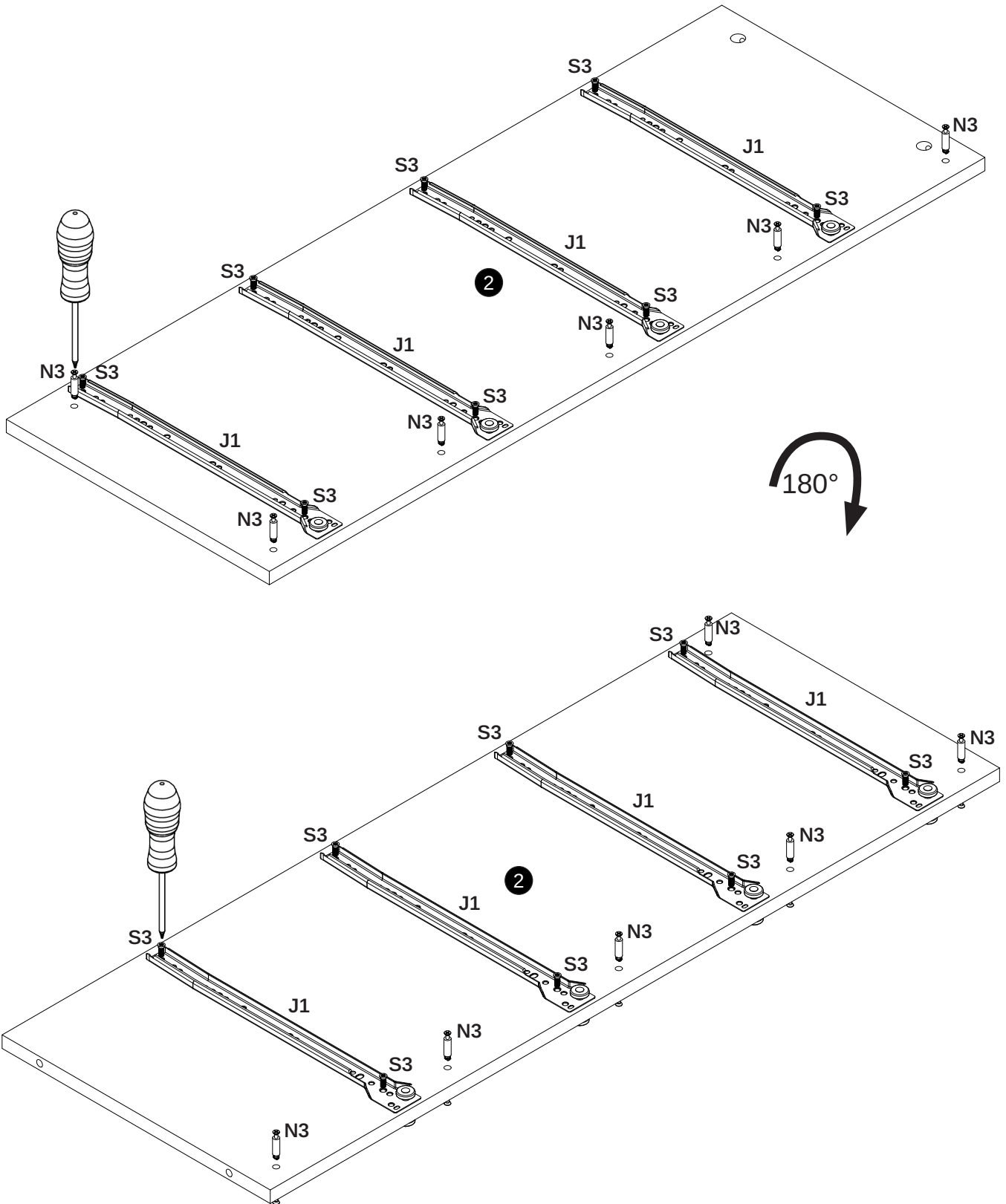
1

N2  12x	S3  16x	J1  4x	+ 
--	--	---	--

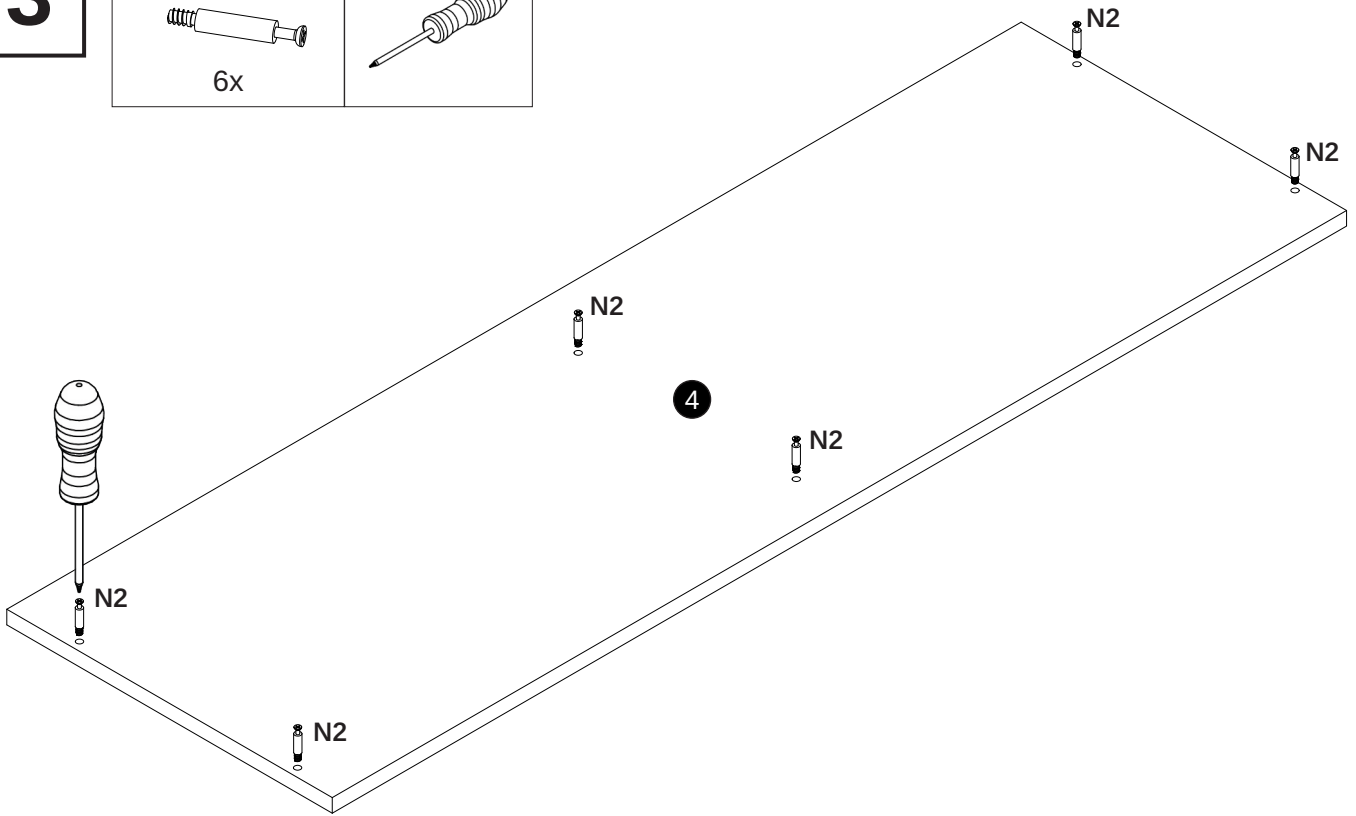
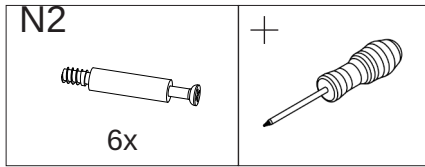


2

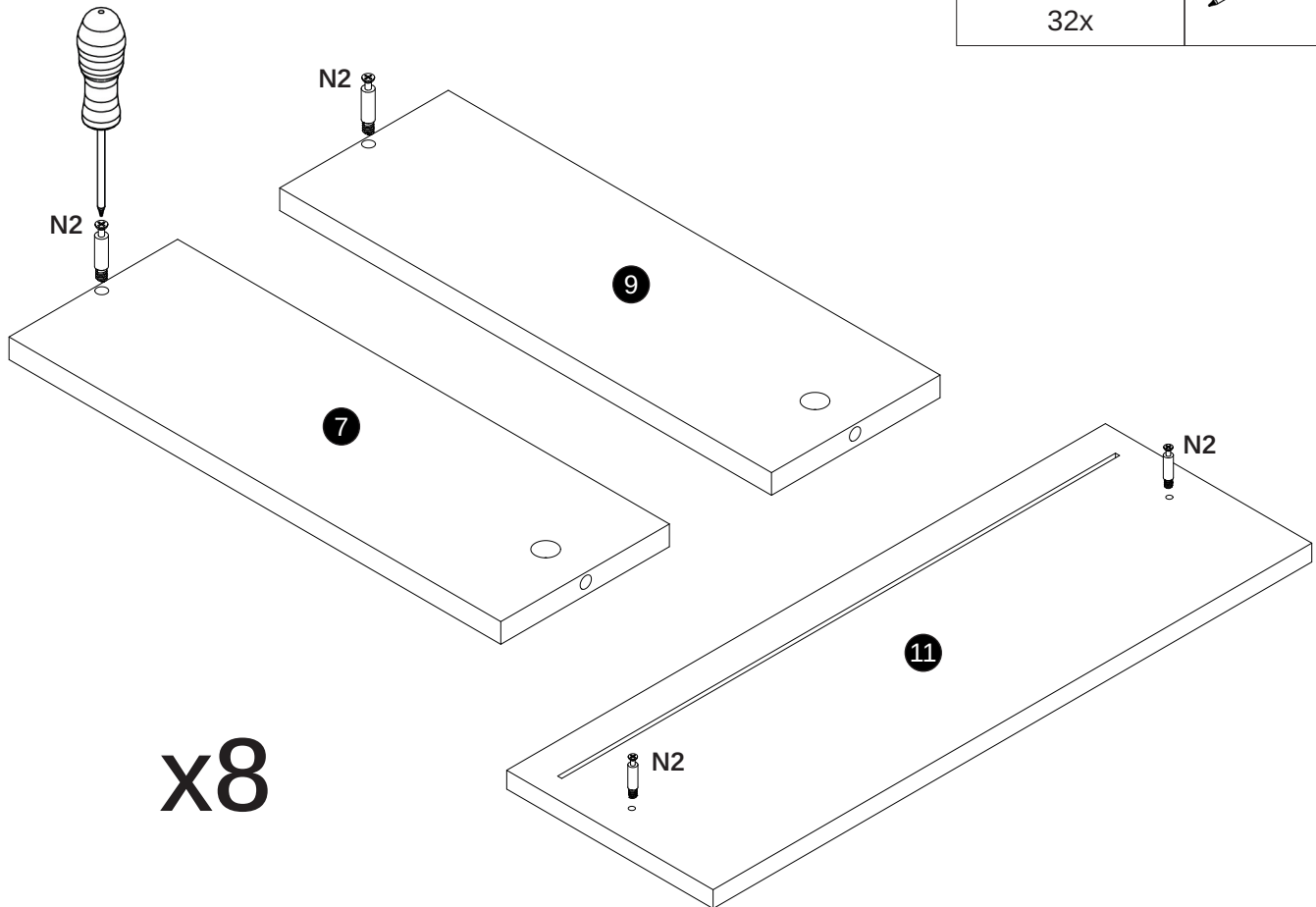
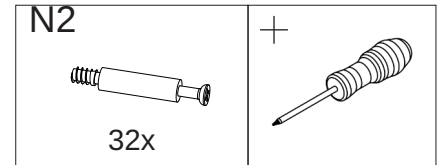
N3  12x	S3  16x	J1  8x	+ 
--	--	---	--



3



4

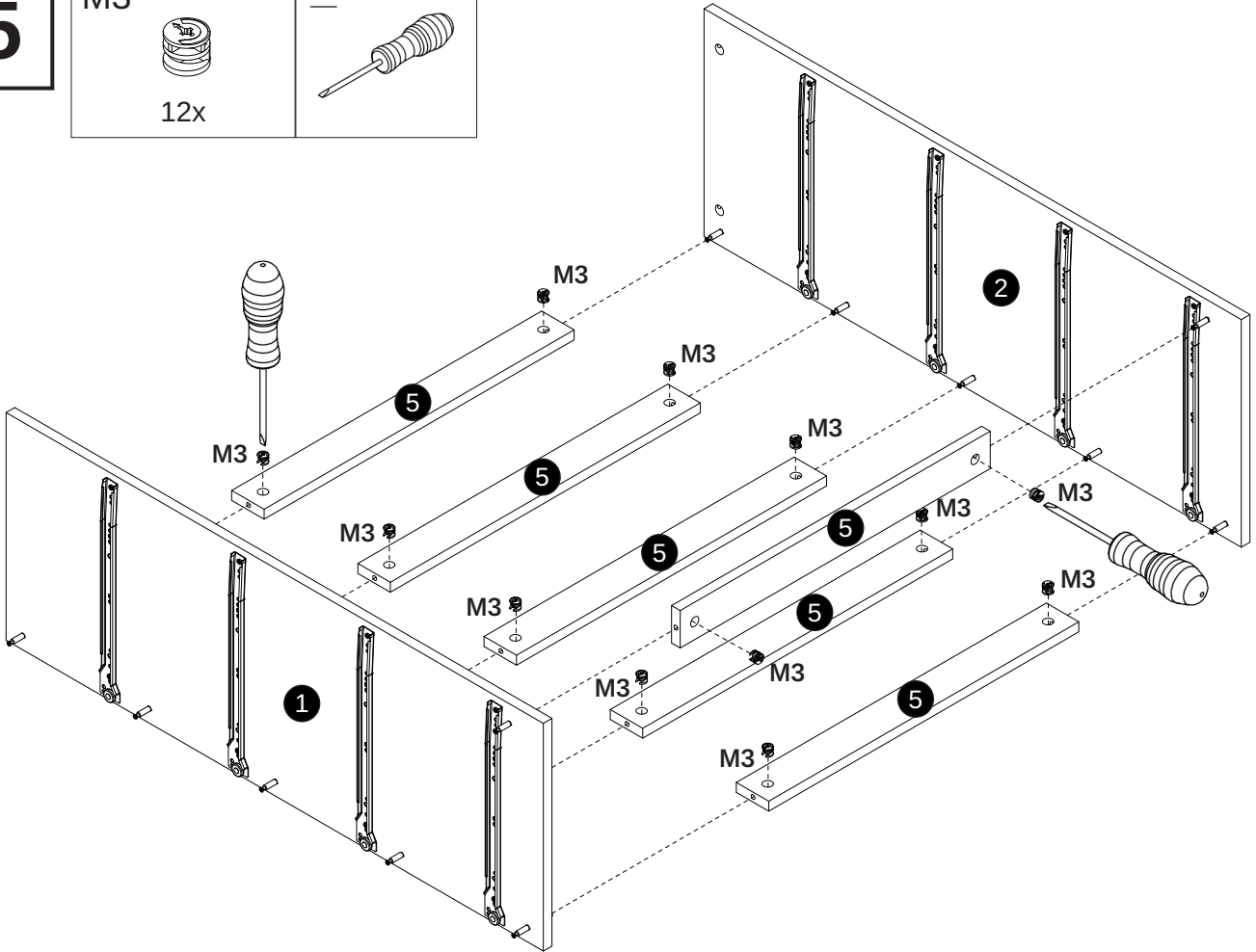


5

M3



12x

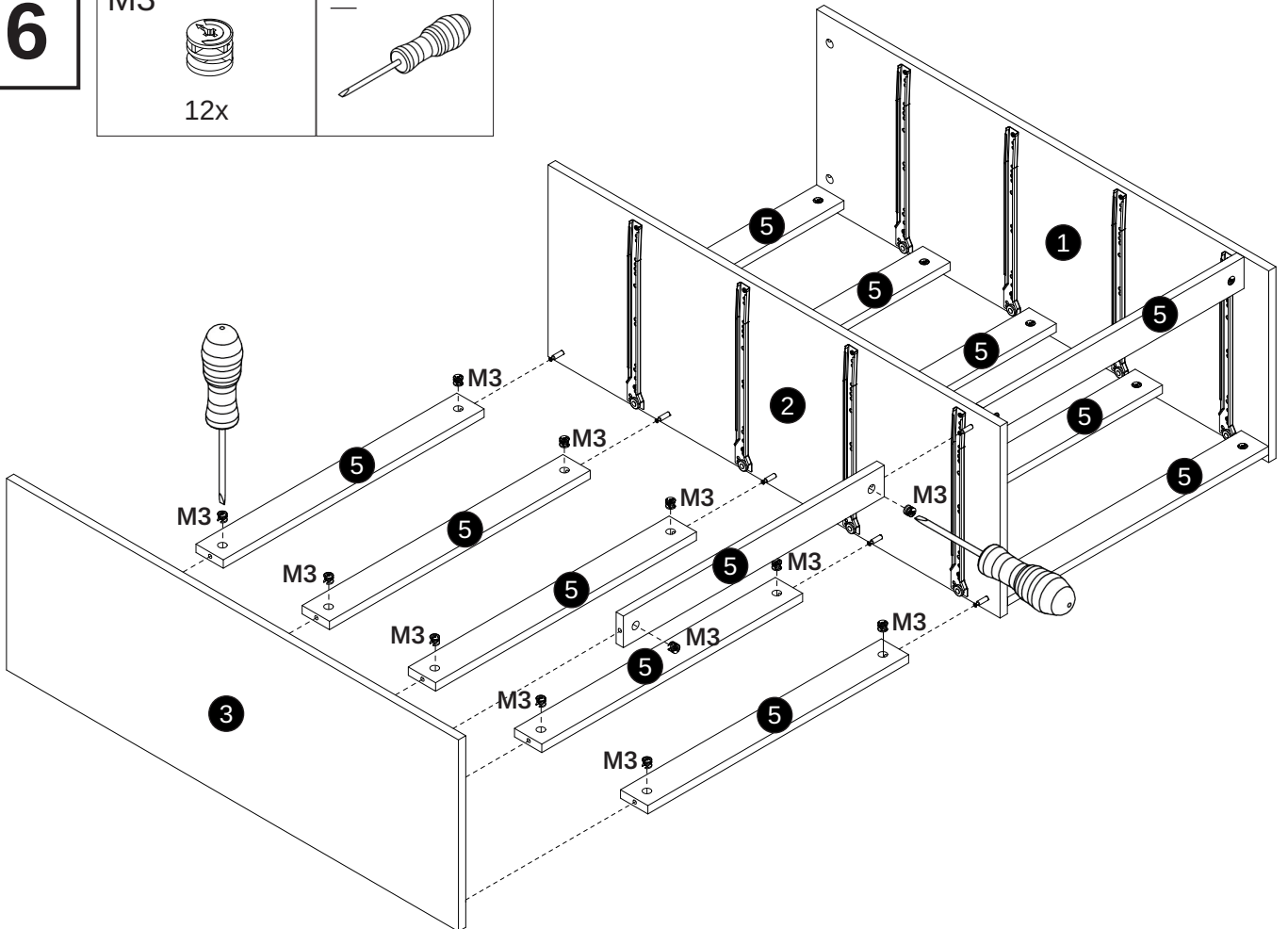


6

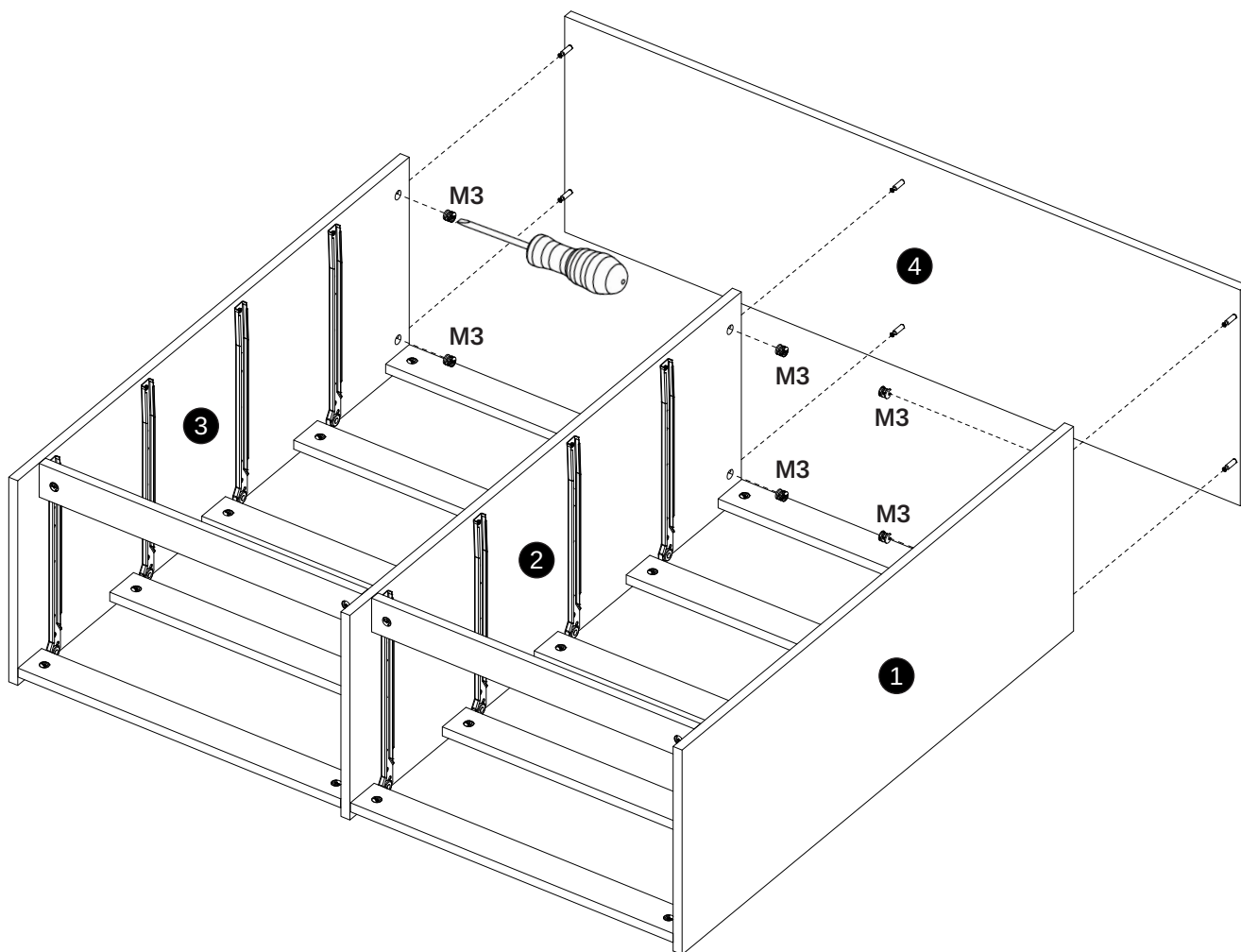
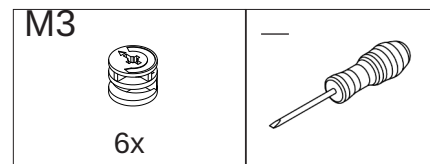
M3



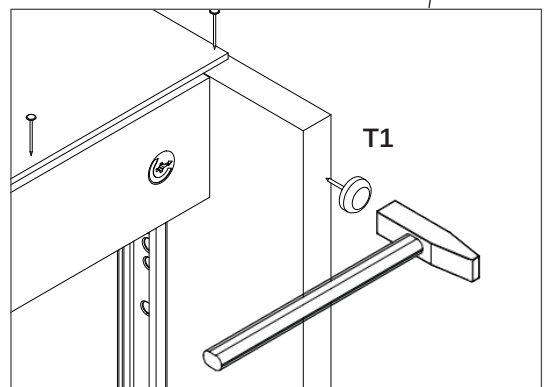
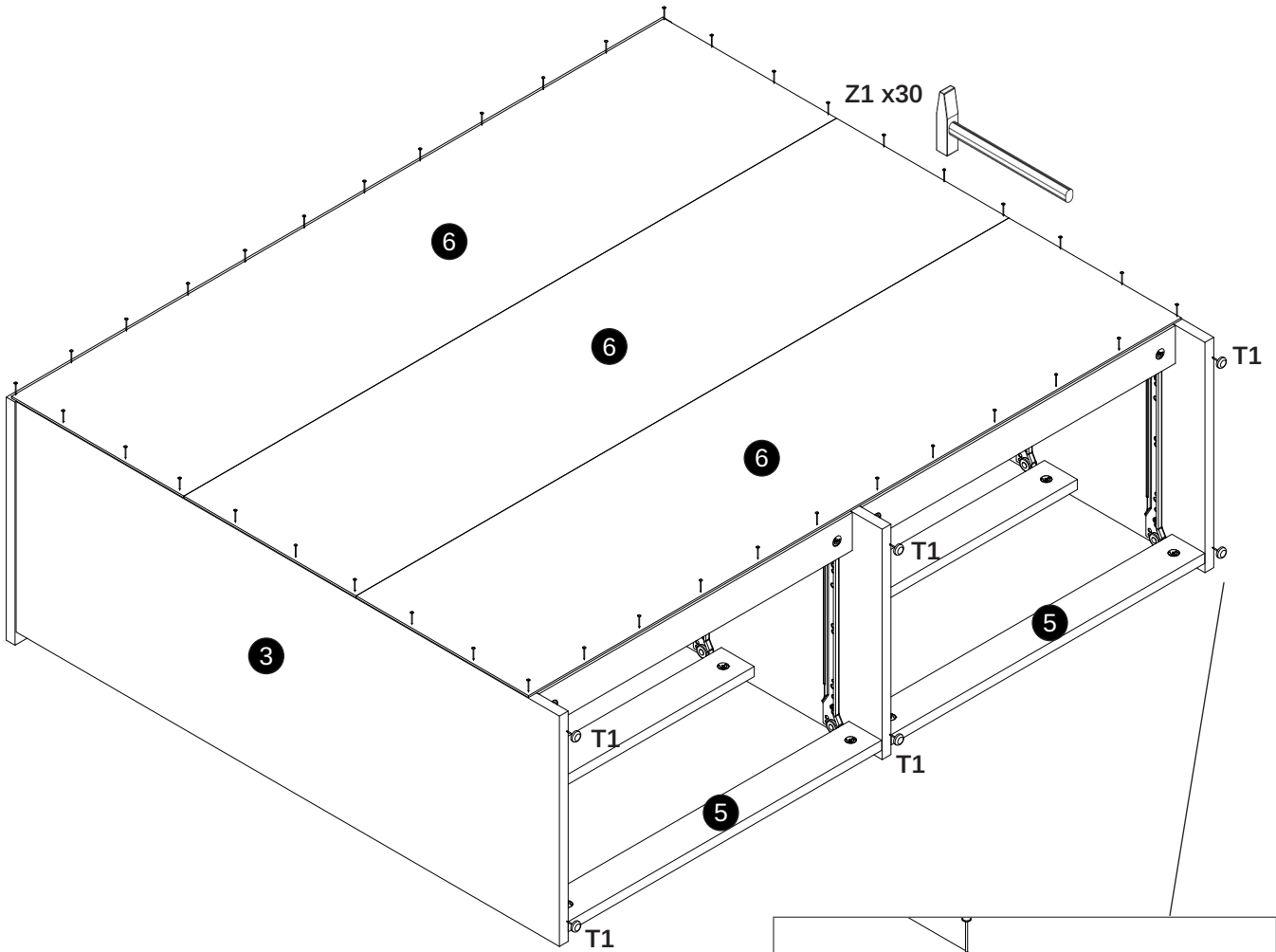
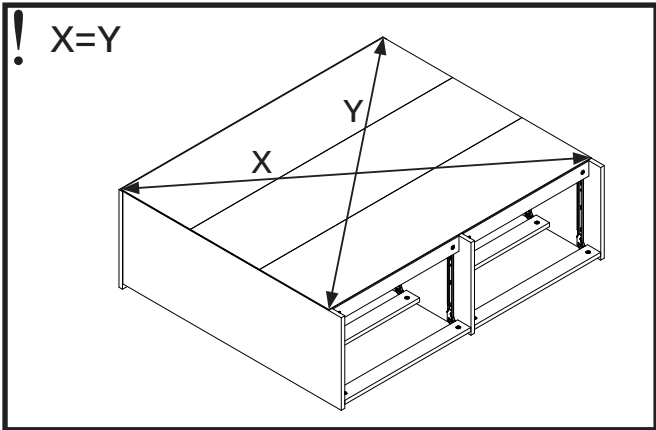
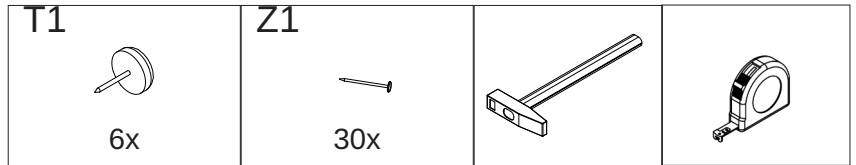
12x



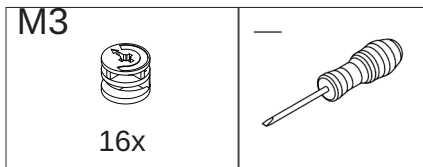
7



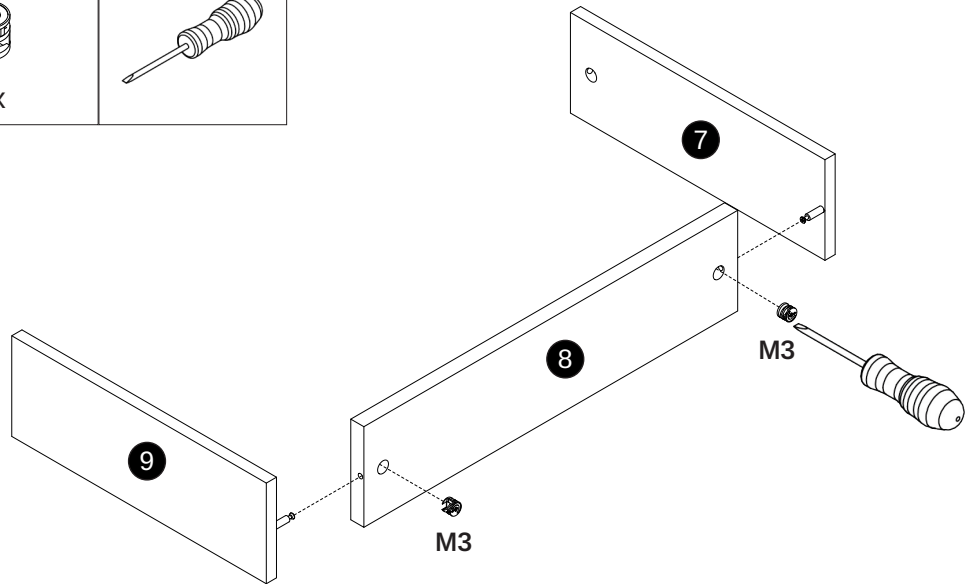
8



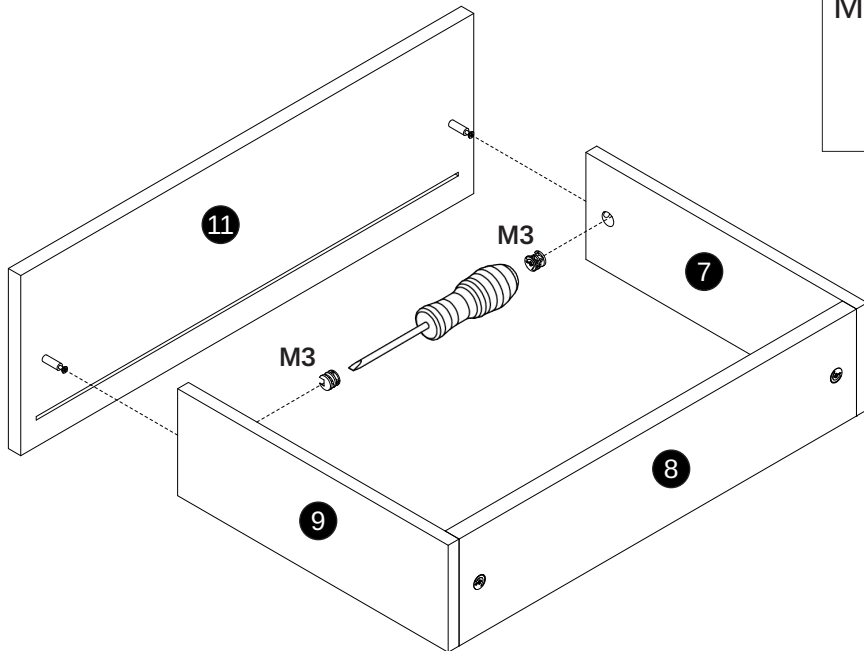
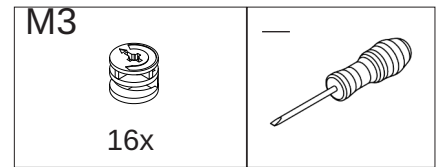
9



x8

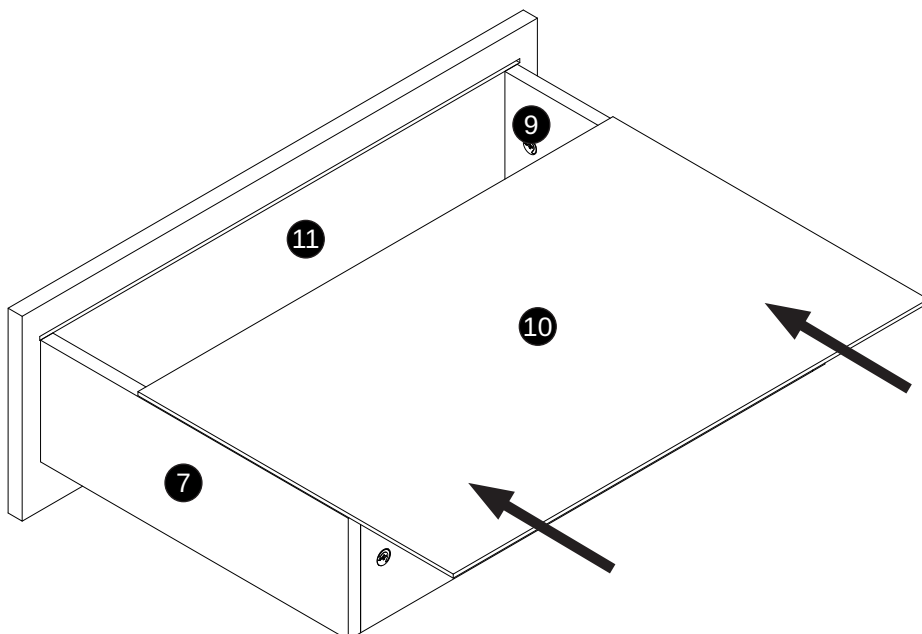


10



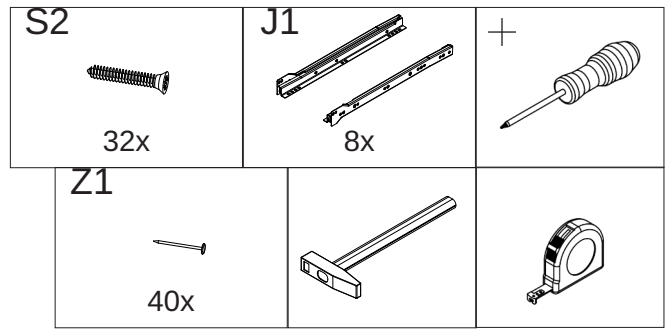
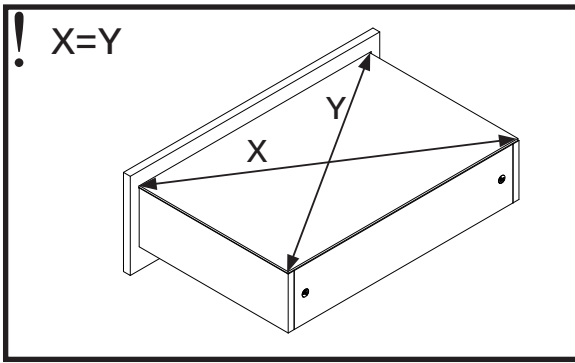
x8

11

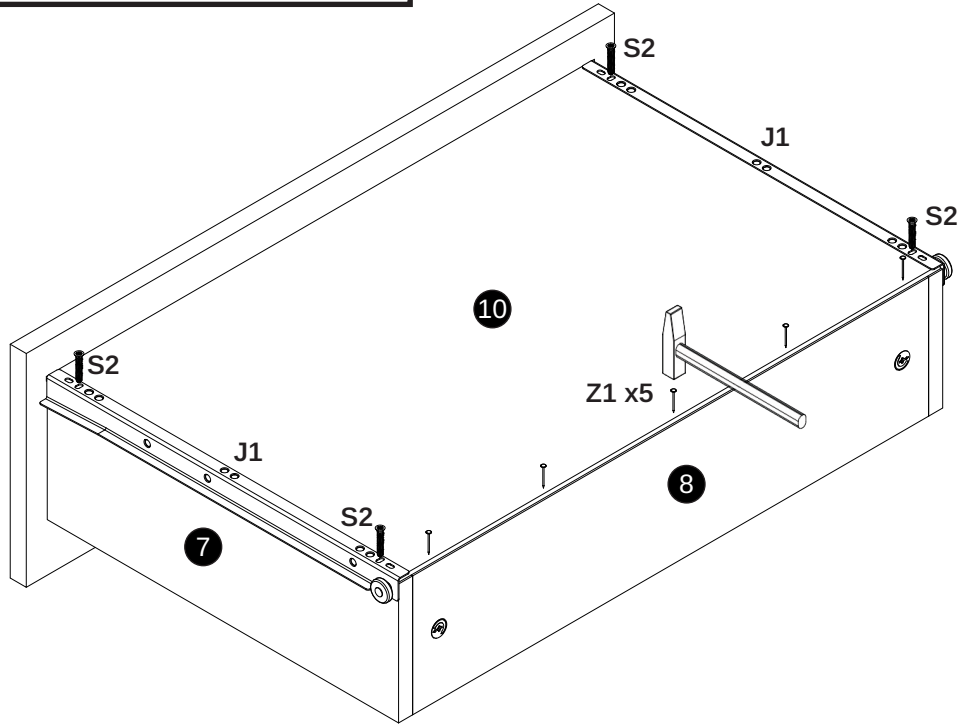


x8

12



x8



13

