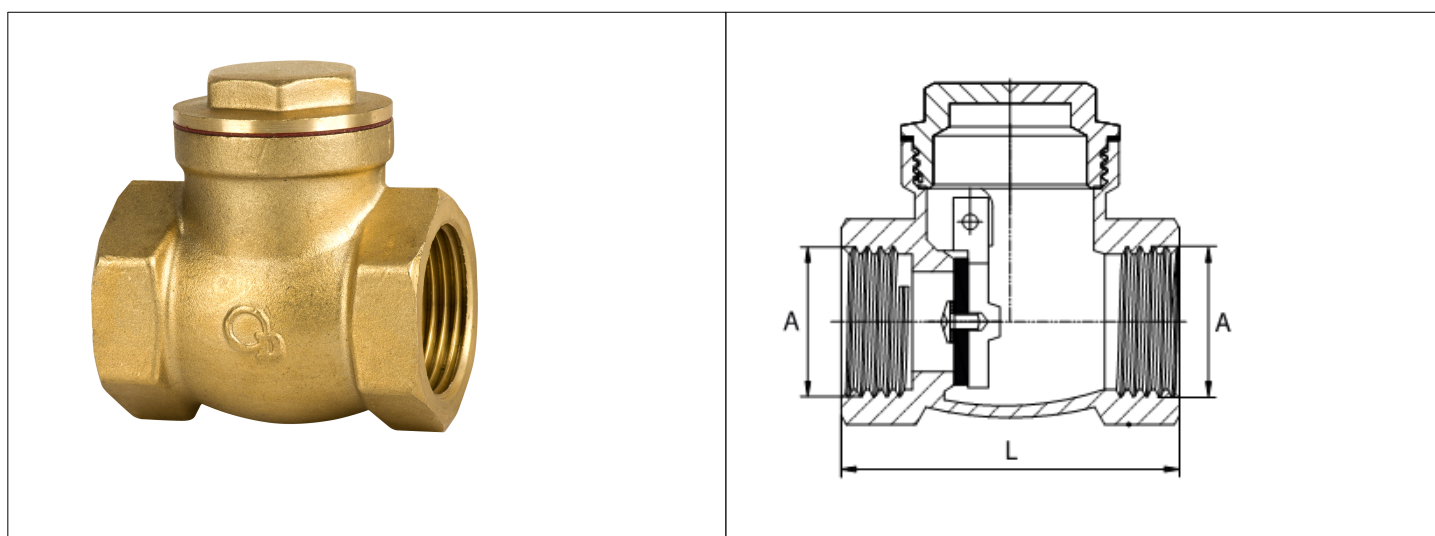


Karta Katalogowa

KOD:	ART.10
NAZWA:	ZAWÓR ZWROTNY KLAPOWY
INFORMACJE:	<ul style="list-style-type: none"> - Do instalacji wodociągowej i centralnego ogrzewania w budynkach - Materiał korpusu: mosiądz - Materiał uszczelnienia: EPDM <p>Wysokiej jakości zawory zwrotne do instalacji wodociągowej, wykonane z mosiądzu z uszczelnieniem EPDM. Zawory charakteryzują się solidnym wykonaniem i trwałym oznaczeniem na korpusach, zgodnie z europejskimi normami. Zawory przystosowane do wody pitnej.</p>



TOWARY:

KOD	EAN	KARTON	PUDEŁKO
ART.10-15	5907547664335	162	18
ART.10-20	5907547664342	108	12
ART.10-25	5907547664359	72	8
ART.10-32	5907547664366	45	5
ART.10-40	5907547664373	27	3
ART.10-50	5907547664380	18	2

PARAMETRY:

KOD	PRZEPUSTOWOŚĆ	WYMIAR A	WYMIAR L	PRZEPUSTOWOŚĆ ARMATURY
ART.10-15	≥ 0,17 l/s	G 1/2	45	
ART.10-20		G 3/4	53	≥ 0,3 l/s
ART.10-25		G 1	61,5	≥ 0,6 l/s
ART.10-32		G 1 1/4	65	≥ 1 l/s
ART.10-40		G 1 1/2	73,5	≥ 1,4 l/s
ART.10-50		G 2	83	≥ 2,2 l/s

WŁAŚCIWOŚCI:	Maksymalne ciśnienie pracy 10 bar Maksymalna temperatura pracy 120°C System 3 System 4 Znak: B
---------------------	--

MATERIAŁY:	ELEMENT	MATERIAŁ
	KORPUS, KOREK, KLAPA, TRZPIEŃ	MOSIĄDZ
	USZCZELNIENIE	EPDM
	USZCZELNIENIE POD KORKIEM	FIBRA
	ŚRUBKA	STAL NIERDZEWNA

NORMY:	PN-M-75002:2016-10
---------------	--------------------

ATEST:	B.BK.60110.1831.2022
---------------	----------------------

DEKLARACJA:	KDWU Nr 11/A
--------------------	--------------

TYP PRODUKTU:	10
----------------------	----

GWARANCJA:	5 lat
-------------------	-------