

Siłownik w obudowie ochronnej IP66/67, do przepustnic w obiektach przemysłowych oraz w instalacjach technicznych budynków

- Przepustnice powietrza o powierzchni do ok. 3.2 m<sup>2</sup>
- Moment obrotowy - silnik 16 Nm
- Napięcie znamionowe AC/DC 24 V
- Sterowanie analogowe 2...10 V
- Sygnał sprzężenia zwrotnego 2...10 V
- Czas ruchu - silnik 7 s
- Optymalne zabezpieczenie przed czynnikami atmosferycznymi do zastosowań na zewnątrz (do stosowania w temperaturach otoczenia do -40°C dostępny jest osobny siłownik z fabrycznie wbudowaną grzałką)



### Dane techniczne

<b>Dane elektryczne</b>	Napięcie znamionowe	AC/DC 24 V
	Częstotliwość napięcia znamionowego	50/60 Hz
	Zakres roboczy	AC 19.2...28.8 V / DC 21.6...28.8 V
	Pobór mocy - praca	15 W
	Pobór mocy w stanie spoczynku	2 W
	Moc znamionowa	26 VA
	Uwaga dotycząca mocy znamionowej	Imax 20 A @ 5 ms
	Przyłącze zasilania / sterowania	Kabel 1 m, 4 x 0.75 mm <sup>2</sup> (bezhalogenowy)
	Praca równoległa	Tak (sprawdzić dane eksploatacyjne)
<b>Dane funkcjonalne</b>	Moment obrotowy - silnik	16 Nm
	Zakres roboczy Y	2...10 V
	Impedancja wejściowa	100 kΩ
	Sygnał sprzężenia zwrotnego U	2...10 V
	Uwaga dotycząca napięcia pomiarowego U	Maks. 0,5 mA
	Tolerancja pozycjonowania	±5%
	Kierunek ruchu - silnik	możliwość wybierania przełącznikiem 0/1
	Uwaga dotycząca kierunku ruchu	Y = 0 V: At switch position 0 (ccw rotation) / 1 (cw rotation)
	Ręczne przestawianie	przyciskiem, z możliwością blokady (pod obudową ochronną)
	Kąt obrotu	Maks. 95°
	Uwaga dotycząca kąta obrotu	możliwość zmniejszania po obu stronach przy użyciu nastawialnych ograniczników mechanicznych
	Minimalny kąt obrotu	Min. 30°
	Czas ruchu - silnik	7 s / 90°
	Dopasowanie zakresu położeń	ręcznie (automatycznie po pierwszym uruchomieniu)
	Poziom mocy akustycznej – silnik	63 dB(A)
Mechanical interface	Zacisk uniwersalny 12...26.7 mm	
Wskaźnik położenia	Mechaniczny, podłączany	
<b>Dane dotyczące bezpieczeństwa</b>	Klasa ochronności IEC/EN	III, Napięcie bezpieczne - niskie (SELV)
	Power source UL	Class 2 Supply
	Kategoria ochronna obudowy IEC/EN	IP66/67
	Stopień ochrony NEMA/UL	NEMA 4X
	Enclosure	UL, typ obudowy 4X
	Kompatybilność elektromagnetyczna	Oznakowanie CE zgodnie z 2014/30/WE

**Dane dotyczące bezpieczeństwa**

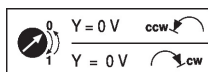
Dyrektywa dotycząca urządzeń niskonapięciowych	Oznakowanie CE zgodnie z 2006/95/WE
Certyfikat IEC/EN	IEC/EN 60730-1 oraz IEC/EN 60730-2-14
Certyfikat UL	cULus wg UL60730-1A, UL 60730-2-14 oraz CAN/CSA E60730-1 Oznaczenie UL na siłowniku zależy od miejsca produkcji, urządzenie w każdym przypadku jest zgodne ze standardem UL
Zasada działania	Type 1
Odporność na impulsy napięciowe - zasilanie / sterowanie	0.8 kV
Stopień zanieczyszczenia	4
Temperatura otoczenia	-30...40°C
Uwaga dotycząca temperatury otoczenia	Uwaga: +40...+50°C zastosowanie możliwe tylko przy ograniczeniach. Prosimy o kontakt ze sprzedawcą.
Temperatura przechowywania	-40...80°C
Wilgotność otoczenia	Maks. 100% wilgotność wzgl.
Kategoria dokumentu	bezobsługowy
<b>Masa</b>	<b>Masa</b> 3.6 kg

**Uwagi dotyczące bezpieczeństwa**


- Urządzenia nie wolno stosować w dziedzinach innych niż wymienione w dokumentacji, w szczególności urządzenie nie może być stosowane w samolotach, ani innych środkach transportu powietrznego.
- Prace montażowe muszą być wykonywane przez osoby o odpowiednich uprawnieniach. Trzeba przestrzegać wszystkich mających zastosowanie norm i przepisów dotyczących instalowania i montażu.
- Puszki połączeniowe muszą mieć przynajmniej taki sam stopień ochrony IP co obudowa!
- Pokrywą obudowy ochronnej można otwierać w celu regulowania i serwisowania. Przy jej zamykaniu zwrócić uwagę na prawidłowe uszczelnienie (patrz instrukcja montażu).
- Urządzenie może być otwierane tylko przez producenta. Użytkownik nie może ani wymieniać, ani naprawiać żadnych elementów urządzenia.
- Nie wolno odłączać kabli od urządzenia zainstalowanego wewnątrz.
- Funkcję automatycznego dostosowania trzeba uruchomić podczas rozruchu systemu oraz po każdej regulacji kąta obrotu (nacisnąć przycisk adaptacji jeden raz).
- Przy obliczaniu wymaganego momentu obrotowego, trzeba uwzględnić dane dostarczone przez producentów przepustnic (przekrój, konstrukcja, miejsce montażu), jak również warunki związane z wentylacją.
- Urządzenie zawiera elementy elektryczne i elektroniczne. Nie wolno go wyrzucać z odpadami komunalnymi. Ze zużytym lub uszkodzonym urządzeniem trzeba postępować zgodnie z obowiązującymi przepisami dotyczącymi utylizacji odpadów.
- Siłownik nie jest przeznaczony do użytkowania w środowiskach korozyjnych ani do zastosowań, w których występuje narażenie na działanie substancji chemicznych (gazów, cieczy).
- Siłownik nie może być instalowany w przestrzeniach nad sufitem podwieszanym lub pod podłogą techniczną.
- Zastosowane materiały mogą być narażone na działanie czynników zewnętrznych (temperatury, ciśnienia, naprężeń związanych z mocowaniem, substancji chemicznych itp.), których nie można symulować w warunkach laboratoryjnych ani podczas prób terenowych. W przypadku wątpliwości zalecamy wykonanie odpowiednich testów. Zamieszczone tu informacje nie uprawniają do dochodzenia roszczeń na drodze prawnej. W tym zakresie firma Belimo nie może zostać pociągnięta do odpowiedzialności i nie udziela żadnych gwarancji.
- W celu spełnienia wymagań UL (NEMA) typ 4X trzeba zastosować elastyczne, metalowe rurki kablowe albo ich gwintowane zamienniki.
- Podczas użytkowania w warunkach silnego promieniowania UV, np. w pełnym słońcu, zaleca się stosowanie elastycznych metalowych lub podobnych rurek kablowych.

## Cechy produktu

<b>Obszary zastosowań</b>	Siłownik nadaje się w szczególności do zastosowań na zewnątrz i jest zabezpieczony przed następującymi czynnikami: - promieniowaniem ultrafioletowym - Deszczem / śniegiem - Brudem / pyłem - Wilgotność powietrza - Zmienny klimat / częste i znaczne wahania temperatury (zalecenie: aby zapobiec wewnętrznej kondensacji, należy stosować siłownik ze zintegrowanym, zamontowanym fabrycznie układem ogrzewania, który można zamówić oddzielnie)
<b>Zasada działania</b>	Do sterowania siłownikiem jest używany standardowy sygnał nastawczy 0...10 V. Siłownik ustawia się do pozycji zgodnej z sygnałem nastawczym. Napięcie pomiarowe U służy do elektrycznego sygnalizowania położenia przepustnicy 0,5...100% oraz jako sygnał nastawczy do sterowania nadążnego innymi siłownikami siłowników.
<b>Łatwy montaż bezpośredni</b>	Łatwy montaż bezpośrednio na osi przepustnicy przy użyciu uniwersalnego wspornika zaciskowego, dostarczanego z taśmą zabezpieczającą przed obracaniem się siłownika.
<b>Przestawianie ręczne</b>	Przestawianie ręczne jest możliwe po naciśnięciu przycisku (przekładnia pozostaje wysprężlona aż do zwolnienia przycisku, wciśnięty przycisk można zablokować). W celu ustawienia przestawiania ręcznego trzeba zdjąć pokrywę obudowy.
<b>Regulowany kąt obrotu</b>	Kąt obrotu regulowany przy użyciu ograniczników mechanicznych. Trzeba uwzględnić minimalny dozwolony kąt obrotu wynoszący 30°. W celu ustawienia kąta obrotu trzeba zdjąć pokrywę obudowy.
<b>Wysoka niezawodność działania</b>	Siłownik jest zabezpieczony przed przeciążeniem, nie wymaga wyłączników krańcowych i zatrzymuje się automatycznie po dojściu do ogranicznika.
<b>Pozycja podstawowa</b>	Przy pierwszym załączeniu zasilania, tzn. przy pierwszym rozruchu, włącza się funkcja dostosowania zakresu ruchu siłownika. Siłownik dostosowuje wówczas zakres roboczy oraz zakres sygnału pomiarowego do ustawienia zderzaków mechanicznych. Wykrywanie ograniczników mechanicznych pozwala na łagodne dochodzenie do położenia krańcowego, chroniąc mechanizmy siłownika. Siłownik ustawia się następnie w położeniu zgodnym z sygnałem nastawczym.
<b>Dopasowanie i synchronizacja</b>	Funkcję adaptacji można uruchamiać ręcznie przyciskiem „Adaptacja”. Podczas dostosowywania zakresu ruchu siłownik wykrywa położenie obu ograniczników (sprawdza cały zakres ruchu). W siłowniku zostało skonfigurowane automatyczne synchronizowanie po naciśnięciu przycisku wysprężającego przekładnię. Synchronizowanie odbywa się w pozycji podstawowej (0%). Siłownik ustawia się następnie w położeniu zgodnym z sygnałem nastawczym.



## Akcesoria

Akcesoria elektryczne	Opis	Typ
	Pozycjoner do montażu ściennego	CRP24-B1
	Potencjometr sprzężenia zwrotnego 10 kΩ nakładany	P10000A
	Potencjometr sprzężenia zwrotnego 1 kΩ nakładany	P1000A
	Potencjometr sprzężenia zwrotnego 140 Ω nakładany	P140A
	Potencjometr sprzężenia zwrotnego 200 Ω nakładany	P200A
	Potencjometr sprzężenia zwrotnego 2.8 kΩ nakładany	P2800A
	Potencjometr sprzężenia zwrotnego 5 kΩ nakładany	P5000A
	Potencjometr sprzężenia zwrotnego 500 Ω nakładany	P500A
	Styk pomocniczy 1 x SPDT nakładany	S1A
	Styk pomocniczy 2 x SPDT nakładany	S2A
	Pozycjoner do montażu ściennego	SGA24
	Pozycjoner do wbudowania	SGE24
	Pozycjoner do montażu panelu przedniego	SGF24
	Adapter do styku pomocniczego i potencjometru sprzężenia zwrotnego	Z-SPA
	Przetwornik sygnału napięcie/prąd 100 kΩ Zasilanie 24 V AC / DC	Z-UIC
Akcesoria mechaniczne	Opis	Typ
	Dławnica kablowa do średnicy kabla Ø 4...10 mm	Z-KB-PG11
Przyrządy serwisowe	Opis	Typ
	Ogrzewanie, z mechanicznym higrostatem	HH24-MG
	Ogrzewanie, z regulowanym termostatem	HT24-MG
	Kabel połączeniowy 5 m, A: RJ11 6/4 ZTH EU, B: 6-stykowe gniazdo serwisowe do urządzeń Belimo	ZK1-GEN
	Kabel połączeniowy 5 m, A: RJ11 6/4 ZTH EU, B: wolny koniec przewodu do podłączenia do zacisku MP/PP	ZK2-GEN

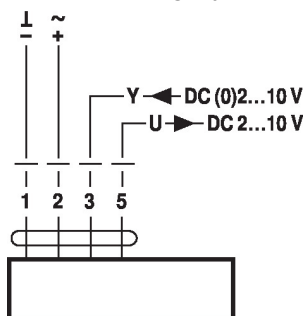
## Instalacja elektryczna



Zasilanie poprzez transformator bezpieczeństwa.

Jest możliwe równoległe połączenie kilku siłowników. Należy sprawdzać dane eksploatacyjne.

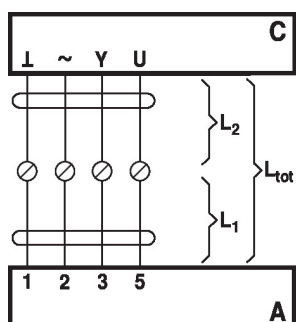
Schematy połączeń  
24 V AC/DC, analogowy



**Kolory przewodów:**

- 1 = czarny
- 2 = czerwony
- 3 = biały
- 5 = pomarańczowy

Długości przewodu

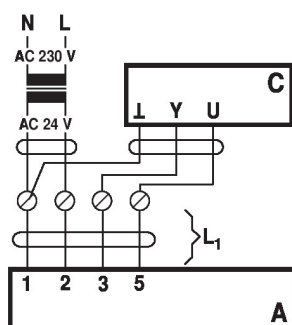


L <sub>2</sub> L / ~	L <sub>tot</sub> = L <sub>1</sub> + L <sub>2</sub>	
	AC	DC
0.75 mm <sup>2</sup>	≤30 m	≤5 m
1.00 mm <sup>2</sup>	≤40 m	≤8 m
1.50 mm <sup>2</sup>	≤70 m	≤12 m
2.50 mm <sup>2</sup>	≤100 m	≤20 m

A = siłownik  
 C = aparat sterujący (regulator)  
 L1 = kabel połączeniowy siłownika  
 L2 = kabel dostarczany przez klienta  
 Ltot = maksymalna długość kabla sygnałowego

**Uwaga:**

W przypadku równoległego połączenia kilku siłowników maksymalną długość kabla sygnałowego trzeba podzielić przez liczbę siłowników.

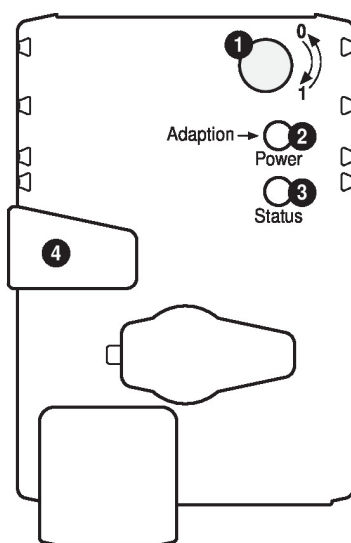
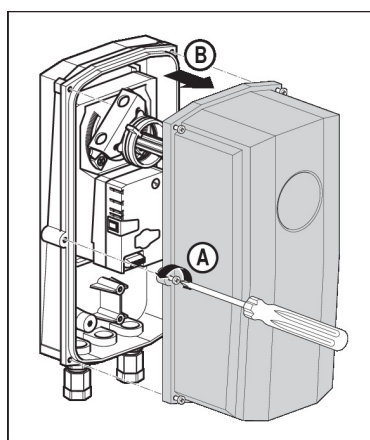


A = siłownik  
 C = aparat sterujący (regulator)  
 L1 = kabel połączeniowy siłownika

**Uwaga:**

Gdy linie zasilania oraz danych są prowadzone oddzielnie, nie ma specjalnych ograniczeń dotyczących instalacji.

## Elementy obsługowe oraz kontrolki


**1 Przelicznik kierunku obrotu**

Przełączenie: zmienia się kierunek obrotu

**2 Przycisk oraz zielona kontrolka LED**

Wyłączona: brak zasilania lub awaria

Włączona: praca

Naciśnięcie przycisku: włącza funkcję dostosowania kąta obrotu, następnie siłownik powraca do standardowego trybu pracy

**3 Przycisk oraz żółta kontrolka LED**

Wyłączona: standardowy tryb pracy

Włączona: trwa proces dostosowywania lub synchronizacji

Naciśnięcie przycisku: brak funkcji

**4 Przycisk wysprężający przekładnię**

Naciśnięcie przycisku: przekładnia wysprężlona, silnik wyłączony, możliwe przestawianie ręczne

Przycisk zwolniony: przekładnia załączona, rozpoczęcie synchronizacji, następnie siłownik powraca do standardowego trybu pracy

**Sprawdzić podłączenie zasilania**

**2** Wyłączona i **3** Włączona: możliwy błąd przy podłączeniu zasilania

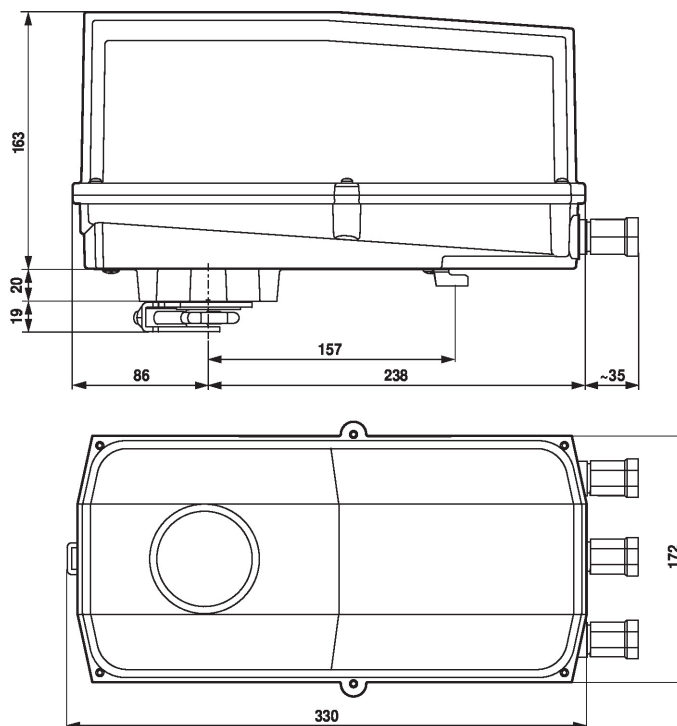
## Wskazówki dotyczące montażu

**Ujemny moment obrotowy**

Max. 50% momentu znamionowego (Uwaga: można stosować tylko przy ograniczeniach. Prosimy o kontakt ze sprzedawcą).

## Wymiary

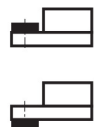
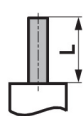
## Rysunki wymiarowe



## Zakres regulacji zacisku

	12...22	12...18
	22...26.7	12...18

## Długość osi


 -  
16...75