

IMMA Black PIR

EDO®

EDO777381



Oprawa ogrodowa IMMA Black PIR

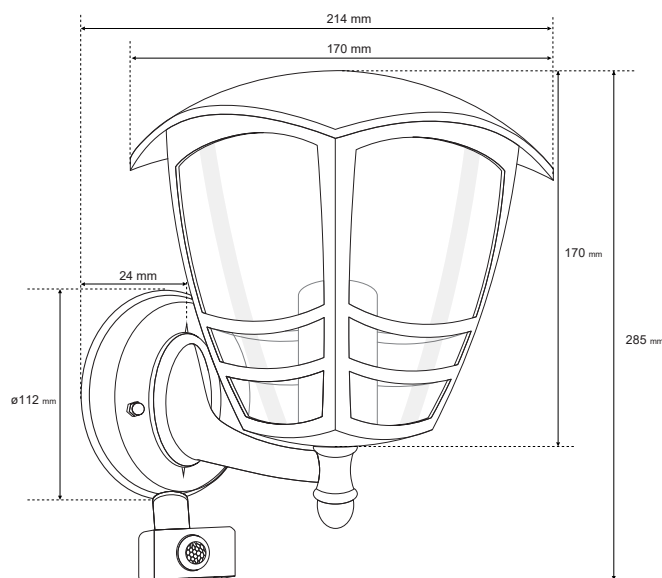
Dzięki zamontowaniu lamp świetlnych z serii IMMA będziesz mógł rozświetlić teren wokół domu, co wpływa na podniesienie bezpieczeństwa podczas poruszania się wieczorem. Tradycyjny styl wykonania tworzy domową i ciepłą atmosferę, którą docenią znajomi i rodzina.

DANE OGÓLNE	EDO777381
Zastosowanie:	na zewnątrz
Rodzaj montażu:	natynkowy
Miejsce montażu:	ściana
Rodzaj przyłączenia:	kostka śrubowa
Kolor:	czarny
Rodzaj wykończenia:	piaskowany
Materiał obudowy:	aluminium
Materiał przesłony:	PCV
Wymiary:	
-wysokość klosza [mm]:	170mm
-szerokość klosza [mm]:	170mm
-głębokość klosza [mm]:	150mm
-wysokość całkowita [mm]:	285mm
-szerokość całkowita [mm]:	170mm
-głębokość całkowita [mm]:	214mm
-przyścianka [mm]:	ø112x24mm
Regulowany:	nie
Klosz:	transparentny
Gniazdo w komplecie:	tak
Typ gniazda:	E27
Liczba gniazd:	1
Źródło światła w komplecie:	nie

DANE TECHNICZNE	
Moc maksymalna [W]:	40W
Napięcie znamionowe [V]:	220-240 V AC
Częstotliwość znamionowa [Hz]:	50-60 Hz
IP:	IP44
Klasa ochronności:	I
Zawartość rtęci:	nie
Warunki otoczenia [°C]:	-30...50°C
Minimalna odległość od oświetlanego obiektu [m]:	0,5m

DANE LOGISTYCZNE	
Opakowanie zbiorcze [szt.]:	10szt.
Waga [g]:	594g
Waga z opakowaniem [g]:	761g

EAN:



DANE CZUJNIKA	
Czujnik:	ruchu i zwichu
Rodzaj czujnika:	pasywny na podczerwień
Pobór mocy czujnika [W]:	≤1.0
Zakres i kąt wykrywania czujnika [°]:	130°*
Odległość wykrywania czujnika [m]:	Maksymalna średnica 10m*
Obciążenie znamionowe czujnika [W]:	100W LED (PF>0.9)
Regulacja luksów [LUX]:	20-1000 LUX (SVR Control)
Regulacja czasu [s]:	30s ± 5s- 3min ± 20s (SVR Control)
Opóźnienie [s]:	5±0.5sec.
Klasa ochronności:	II
Stopień IP:	IPX4

* przy 25 ° C, 85% wilgotności względnej, wysokość instalacji: 2 m