

Ochronnik przepięć OP20 C/4

Indeks	AM-111000-02
Un	230V AC
Uc	275V AC
Up	<1,5kV
tr (response time)	25ns
Ipe	<10μA
In (8/20μs)	20kA
I _{max} (8/20μs)	40kA
Styki główne	25mm ² max 4,5Nm
Ta	-40°C...80°C
Wilgotność względna (bez kondensacji)	5%...95%
Waga, netto	340g

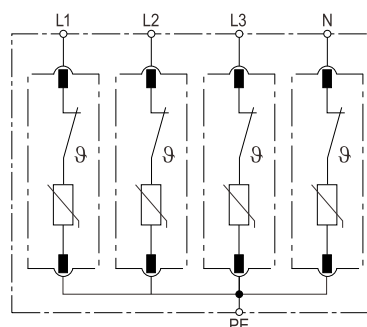
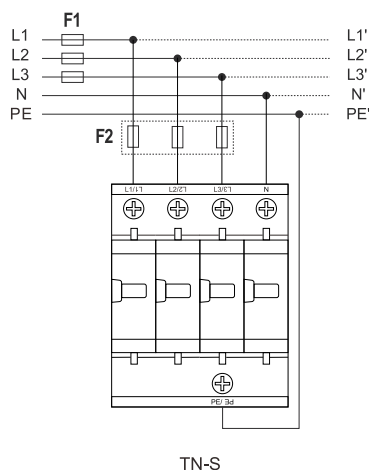


Cechy

- Służy do ochrony instalacji zasilających NN
- Zabezpiecza większość odbiorników elektrycznych przed przepięciami komutacyjnymi i przepięciami zredukowanymi
- Zgodny z normą IEC 61643-11
- Kolor zielony - OK, kolor czerwony - należy wymienić wkładkę

Korzyści

- Certyfikat TÜV



Pakowanie
24/1 5901780733643