

OSMIN 2 White Black

EDO®

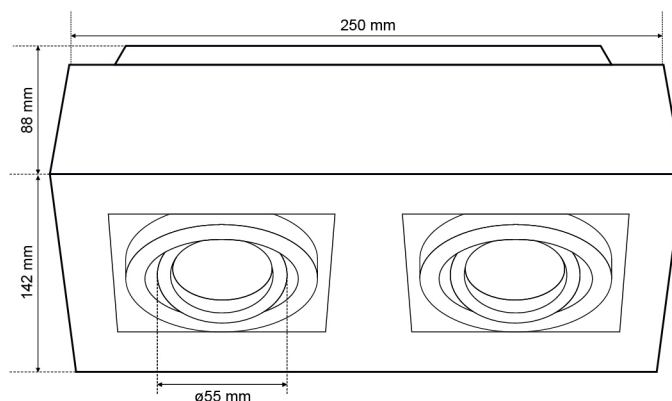
EDO777145



Oprawa oświetleniowa OSMIN 2 White Black

Punktowa lampa natynkowa OSMIN to oprawa sufitowa typu downlight co znaczy, że zapewnia kierunkowe oświetlenie skierowane w dół, a dzięki 45/65 stopniowej regulacji pozwala doświetlić wybrane miejsce i stworzyć fascynujący klimat. Jest to fużja minimalizmu z nowoczesnością. Występuje w kombinacji pojedynczej, podwójnej i potrójnej, w kolorze czarno-srebrnym i biało-czarnym.

DANE OGÓLNE	EDO777145
Zastosowanie:	wewnątrz
Rodzaj montażu:	natynkowy
Miejsce montażu:	sufit
Rodzaj przyłączenia:	kostka śrubowa
Kolor:	biały, pierścień-czarny
Rodzaj wykończenia:	piaskowany
Materiał:	aluminium
Wymiary:	
-szerokość [mm]:	142mm
-długość [mm]:	250mm
-średnica pierścienia [mm]:	ø55mm, ø70mm
-wysokość [mm]:	88mm
-odległość śrub montażowych [mm]:	93/157mm
Regulowany:	tak
Przesłona:	-
Gniazdo w komplecie:	tak
Typ gniazda:	GU10
Liczba gniazd:	2
Źródło światła w komplecie:	nie
DANE TECHNICZNE	
Moc maksymalna [W]:	2x35W
Napięcie znamionowe [V]:	220-240 V AC
Częstotliwość znamionowa [Hz]:	50-60 Hz
IP:	IP20
Klasa ochronności:	I
Zawartość rtęci:	nie
Warunki otoczenia [°C]:	-20...50°C
Minimalna odległość od oświetlanego obiektu [m]:	0,5m
DANE LOGISTYCZNE	
Opakowanie zbiorcze [szt.]:	10szt.
Waga [g]:	935g
Waga z opakowaniem [g]:	1023g

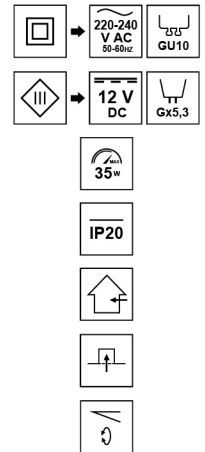


EAN:



519036241727474

OSMIN RING



Pierścień dekoracyjny OSMIN RING

Oprawy z serii **OSMIN** to nowatorskie spojrzenie na oświetlenie. Kompleksowe podejście do aranżacji. Czarna i biała, punktowa lampa natynkowa OSMIN RIM z wymiennymi, regulowanymi pierścieniami to koniec z nudą. Otok **OSMIN Ring** to zaskoczenie – wymienny pierścień może stać się samodzielnie, komplementarną oprawą podtynkową dzięki dodatkowym elementom montażowym. Obręcze w barwach bieli, czerni złoty i srebra można stosować zamienianie, w dowolnych kombinacjach - bez ograniczeń kolorystycznych. Sam stwórz idealną oprawę!

DANE OGÓLNE

Zastosowanie:	wewnątrz
Rodzaj montażu:	OSMIN RIM / podtynkowy
Miejsce montażu:	sufit
Kolor:	czarny
Rodzaj wykończenia:	piaskowany
Materiał:	aluminium
Wymiary:	
-szerokość [m]:	ø74mm
-długość [m]:	-
-średnica pierścienia [mm]:	ø55mm
-wysokość całkowita [mm]:	2mm
-wysokość [mm]:	23mm
-otwór montażowy[mm]:	ø65/70mm
Regulowany:	tak
Przesłona:	-
Gniazdo w komplecie:	nie
Typ gniazda:	GU10/ Gx3,5
Liczba gniazd:	1
Źródło światła w komplecie:	nie

DANE TECHNICZNE

Moc maksymalna [W]:	35W
Napięcie znamionowe [V]:	220-240 V AC / 12 V DC
Częstotliwość znamionowa [Hz]:	50-60 Hz
IP:	IP20
Klasa ochronności:	II/III
Zawartość rtęci:	nie
Warunki otoczenia [°C]:	-20...50°C
Minimalna odległość od oświetlanego obiektu [m]:	0,5m

