

Zawór strefowy przełączający, 3-drog.,
Gwint zewnętrzny

- Do instalacji wody zimnej i ciepłej z obiegiem zamkniętym
- Do przełączania przepływu oraz sterowania Zamknij/Otwórz w wodnych obiegach central wentylacyjnych i instalacji grzewczych
- Zatrzaskowe mocowanie siłownika


Przegląd typów

Typ	DN []	G ["]	kvs [m ³ /h]	PN []
C515Q-H	15	3/4	2.3	25
C520Q-J	20	3/4	3.6	25

Dane techniczne

Dane funkcjonalne	Nośniki	Woda zimna i gorąca, woda z dodatkiem maks. 50% obj. glikolu
Temperatura czynnika		2...100 °C
Uwaga dotycząca temperatury czynnika		with actuator 2...90 °C
Permissible operating pressure ps		1600 kPa
Ciśnienie zamknięcia Δps		280 kPa
Różnica ciśnień Δpmax		280 kPa
Uwaga dotycząca różnicy ciśnień		50 kPa w celu zapewnienia cichej pracy
Dopuszczalne przecieki		nieprzepuszczający pęcherzyków powietrza, klasa szczelności A (EN 12266-1)
Kąt obrotu		90°
Przyłącza rurowe		Gwint zewnętrzny zgodnie z ISO 228-1
Pozycja montażu		pionowe do poziomego (względem osi)
Nazwa budynku/projektu		bezobsługowy
Materiały		
Obudowa [zasięg]		Korpus mosiężny
Element zamykający		Mosiądz chromowany
Oś		Mosiądz
Uszczelnienie wrzeciona		Pierścień samouszczelniający (o-ring) z EPDM
Gniazdo kuli		PTFE, pierścień samouszczelniający (o-ring) z EPDM

Uwagi dotyczące bezpieczeństwa


- Zawór jest przeznaczony do stosowania w stacjonarnych systemach grzewczych, wentylacyjnych i klimatyzacyjnych. Nie wolno go stosować w dziedzinach innych niż wymienione w dokumentacji, w szczególności nie może być stosowany w samolotach, ani innych środkach transportu powietrznego.
- Prace montażowe muszą być wykonywane przez osoby o odpowiednich uprawnieniach. Trzeba przestrzegać wszystkich mających zastosowanie norm i przepisów dotyczących instalowania i montażu.
- Użytkownik nie może ani wymieniać, ani naprawiać żadnych elementów zaworu.
- Zaworu nie wolno wyrzucać z odpadami komunalnymi. Ze zużytym lub uszkodzonym urządzeniem trzeba postępować zgodnie z obowiązującymi przepisami dotyczącymi utylizacji odpadów.
- Charakterystykę przepływu sterowanych elementów trzeba ustalić zgodnie z obowiązującymi dyrektywami.

Cechy produktu

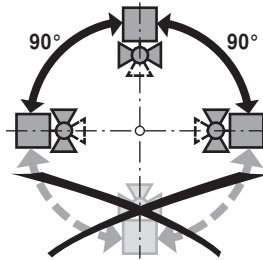
Zasada działania	Zawór strefowy przełączający jest przestawiany przy użyciu siłownika obrotowego. Siłownik obrotowy jest sterowany sygnałem Zamknij/Otwórz.
Montaż bezpośredni	Mocowanie zatrzaskowe, bez użycia narzędzi. Siłownik można zamocować na zaworze poprzez dociśnięcie ręką. (Uwaga! Wykonywać tylko pionowe ruchy). Kołki muszą wsunąć się w otwory kołnierza. Położenie względem zaworu można zmieniać z krokiem 180°. (Można obrócić dwa razy.)

Akcesoria

	Opis	Typ
Akcesoria mechaniczne	Złączka rurowa gwintowana do zaworu kulowego DN 15 Rp 1/2"	ZR4515Q
	Złączka rurowa gwintowana do zaworu kulowego DN 20 Rp 3/4"	ZR4520Q
	Przedłużenie osi CQ tylko do chłodzenia	ZCQ-E

Wskazówki dotyczące montażu

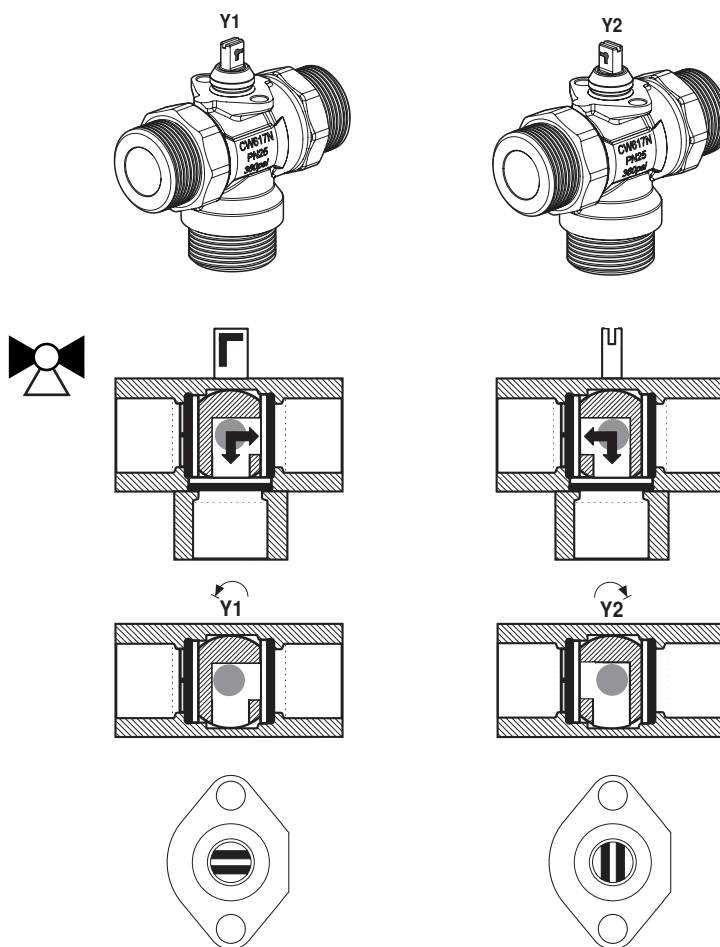
Zalecane pozycje montażu	Zawór kulowy można montować w pozycji od pionowej do poziomej. Nie wolno montować zaworu kulowego w pozycji wiszącej, tzn. z wrzecionem skierowanym do dołu.
---------------------------------	--



Wymogi dotyczące jakości wody	Jakość wody musi być zgodna z wymaganiami normy VDI 2035. Zawory Belimo są elementami regulacyjnymi. W celu zapewnienia prawidłowej pracy oraz wydłużenia okresu eksploatacji, zawory muszą być zabezpieczone przed zanieczyszczeniem cząstkami stałymi (np. odpryskami po spawaniu). Zalecany jest montaż odpowiedniego filtra.
Serwisowanie	Zawory kulowe i siłowniki obrotowe są urządzeniami bezobsługowymi. Przed przystąpieniem do jakichkolwiek prac serwisowych przy elemencie wykonawczym, trzeba odłączyć siłownik od zasilania elektrycznego (w razie potrzeby przez odłączenie kabla zasilającego). Ponadto, w odpowiednim odcinku rurociągu trzeba wyłączyć pompy, jak również zamknąć odpowiednie zawory odcinające (w razie potrzeby odczekać do ostygnięcia rurociągu oraz zrównać ciśnienie w systemie z ciśnieniem otoczenia). Systemu nie wolno ponownie uruchamiać, dopóki zawór kulowy i siłownik obrotowy nie zostaną prawidłowo zamontowane zgodnie z instrukcjami, a rurociąg nie zostanie napełniony przez przeszkolony personel.

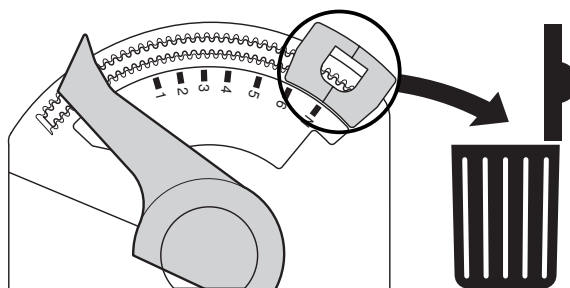
Wskazówki dotyczące montażu

Kierunek przepływu Czynniki może przepływać w obu kierunkach.



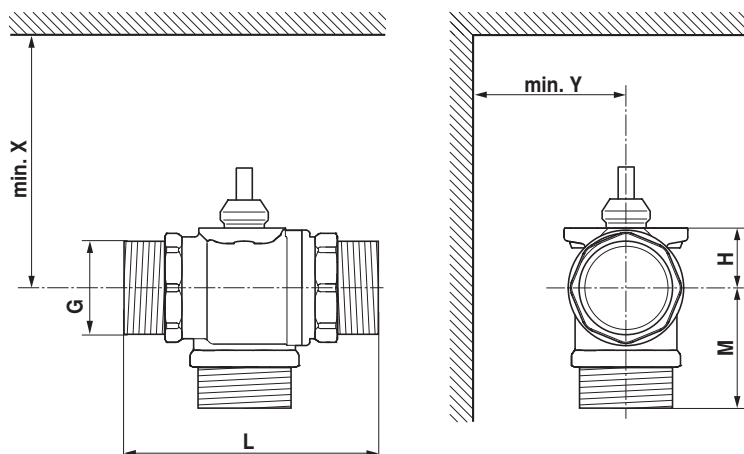
Nastawa przepływu Na siłowniku zacisk ogranicznika musi zostać usunięty, dzięki czemu można uzyskać kąt obrotu 90°, który jest niezbędny do zapewnienia funkcji przełączania.

Zdjąć zacisk ogranicznika



Wymiary / masa

Rysunki wymiarowe



X/Y: minimalna odległość od środka zaworu.

Wymiary siłownika zamieszczono w odpowiedniej karcie katalogowej siłownika.

Typ	DN []	G ["]	L [mm]	M [mm]	H [mm]	X [mm]	Y [mm]	Masa
C515Q-H	15	3/4	70	35	14.5	110	35	0.28 kg
C520Q-J	20	3/4	76	38	16.5	110	35	0.36 kg

Dodatkowa dokumentacja

- Kompletny asortyment do zastosowania w instalacjach wodnych
- Karty katalogowe siłowników CQ..
- Installation instruction for zone valves and actuators
- Informacje ogólne dla projektantów