

Tigo[®] ZAAWANSOWANY CLOUD CONNECT

ZAAWANSOWANA KOMUNIKACJA I KOMPAKTOWY ROZMIAR

- Zaawansowany Cloud Connect (CCA) jest jednym z najmniejszych rejestratorów danych na rynku
- Łączy inteligentne moduły w chmurze dzięki oprogramowaniu Tigo Smart Monitoring
- Umożliwia rozłączenie łańcucha na poziomie modułu i zdalną konfigurację przy pomocy mobilnej aplikacji Tigo
- Jest wyposażony w port RS-485 zapewniający zgodność z urządzeniami firm trzecich. Umożliwia: odczytywanie i raportowanie danych z falowników wyposażonych w modbus, kontrolerów ładowania, stacji meteorologicznych, inteligentnych skrzynek łączących liczników dochodów.
- Wyposażony w Tigo Smart OS, zdolny do obsługi niestandardowych aplikacji za pośrednictwem rozległych interfejsów API.

Połączenie internetowe

Połączenie internetowe przez Ethernet lub WiFi.

Zdalny dostęp i aplikacje mobilne

Konfiguruj CCA dzięki aplikacji Tigo Smart.

Funkcje Wi-Fi CCA zapewniają bezpośredni dostęp i proste uruchomienie.

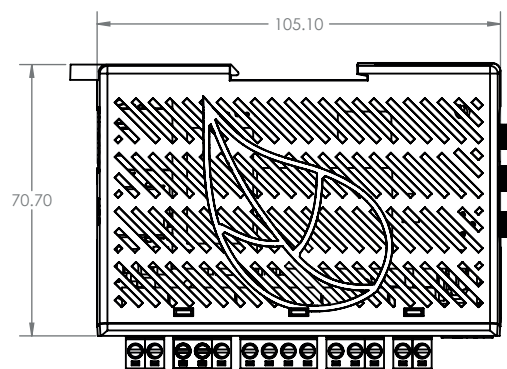
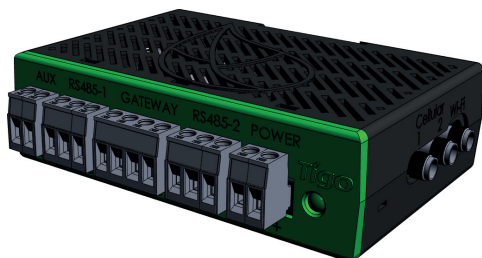
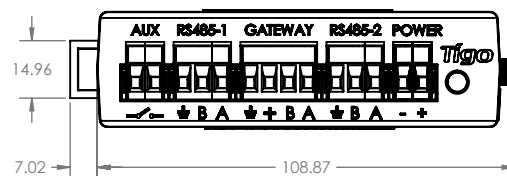
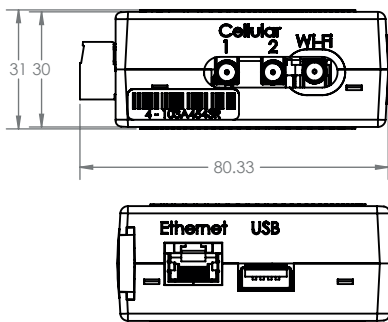
Korzystny cenowo

Zaawansowane technologie czynią z CCA korzystne cenowo rozwiązanie dla dużych instalacji.



Aplikacja Tigo Smart

Tigo Smart OS pozwala firmom trzecim rozwijać i dostarczać aplikacje do Cloud Connect po przez Tigo app store.



Dane elektryczne

Zużycie energii

Napięcie wejściowe: 6VDC - 25VDC (12VDC przy użyciu jednej bramy. 24VDC przy użyciu dwóch i więcej bramek)

Prąd wyjściowy: maks. 1.8A (zabezpieczony wewnętrznie i samo resetujący się)

Zużycie energii: standardowo z jedną bramką: mniej niż 3W. Max 16W

Zużycie na każdą dodatkową bramkę: 0,5W

Dostępne porty

RS485-1 i RS485-2 dla falownika/miernika AC/modbus/itd..

Złącze AUX - cyfrowe 1/0

USB 2.0, wyjście 5W, 1A

Zasilenia

Napięcie zasilania: 100-240VAC, 50-60Hz

Opcje budowy: Szyna DIN (numer:344-00000-00) lub OR Socket (numer:344-00000-10)

Maksymalna ilość modułów

Każdy Cloud Connect obsługuje maksymalnie do 360 modułów PV.

Opcje podłączenia Internetowego

Ethernet: 10/100-BaseT z funkcją automatycznego wykrywania przepływu kabla

Interface bezprzewodowy: WiFi, IEEE 802.11 b/g/n 2.4 GHz

Jedna antena WiFi: 2.4-2.5GHz, 500 (RP-SMA plus, żeńskie)

Dane mechaniczne

Szyna DIN, mocowana obudowa

Wymiary (z uchwytem do zamocowania, bez ,anten WxSxG): 31mm X 115.51mm x 71.54mm)

Cieężar (CCA z uchwytem): 126g

Cieężar (CCA+uchwyt+modem): 158g

Zakres temperatury pracy: -20C do +70C

Sposób chłodzenia: naturalna konwekcja - bez wentylatorów

Interfejs użytkownika

Aplikacje mobilne: IOS i Android (połączenia przez WiFi bezpośrednio do CCA)

Wielofunkcyjne diody LED (czerwona/zielona/pomarańczowa)