



3 lata
gwarancji

Liczniki energii czynnej SDM

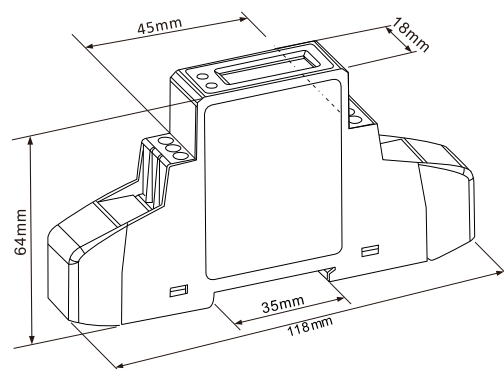
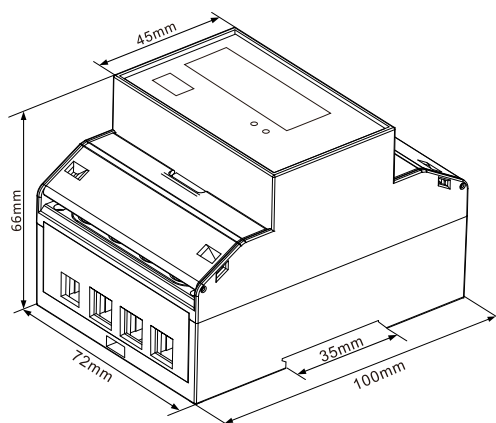
Indeks	742874	742881
Model	SDM120D	SDM72D
Parametr	1-faz	3-faz
Napięcie znamionowe	230V	400/230V
Częstotliwość	50Hz	50Hz
Prąd bazowy _{I_b}	5A	10A
Prąd maksymalny _{I_{max}}	45A	100A
Prąd startu	0,4% _{I_b}	0,4% _{I_b}
Zakres temperatur pracy	-25÷+55°C	-25÷+55°C
Pobór mocy	≤2W/10VA	≤2W/10VA na fazę
Klasa dokładności wg. IEC 62053-21	Klasa 1	Klasa 1
Klasa dokładności wg. EN50470-1/3	Klasa B	Klasa B
Liczba cyfr na wyświetlaczu / podświetlenie	4+2 / nie	6+2 / tak

Cechy

- Dodatkowe wyjście impulsowe - umożliwia zdalny odczyt i integrację w inteligentnym budynku
- Do montażu na szynie TH35

Korzyści

- Kompaktowe rozmiary
- Czytelny wyświetlacz LCD
- Bezpośredni odczyt w kWh



Pakowanie
200/1 5901780742874
48/1 5901780742881