

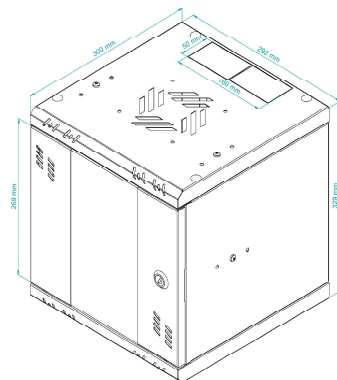
## Szafa RACK Standard 10" 6U 300 Szkło, Czarna

## RACK Cabinet Standard 10" 6U 300 Glass, Black



### SPECYFIKACJA TECHNICZNA TECHNICAL PARAMETERS

KOLOR: COLOUR:	CZARNA (RAL 9005) BLACK (RAL 9005)
PRODUCENT: PRODUCER:	STALFLEX SP. Z O.O.
MATERIAŁ: MATERIAL:	BLACHA DC01; DX51D + Z250 SHEET METAL DC01; DX51D + Z250
GRUBOŚĆ BLACHY: SHEET THICKNESS:	0,6 ; 1,5 mm
WYMIARY ZEWNĘTRZNE: EXTERNAL DIMENSIONS:	(Wysokość/Szerokość/Głębokość w mm) 329x292x300 (Height/Width/Depth in mm) 329x292x300
WYMIARY OPAKOWANIA: DIMENSIONS OF THE PACKAGE:	(Wysokość/Szerokość/Głębokość w mm) 360x310x125 (Height/Width/Depth in mm) 360x310x125
WAGA NETTO: NET WEIGHT:	3,20 kg
WAGA BRUTTTO: GROSS WIGHT:	3,91 kg
ZASTOSOWANIE: USE:	DO WEWNĄTRZ INDOOR
WYPOSAŻENIE: EQUIPMENT:	ZESTAW MONTAŻOWY ASSEMBLY KIT
OBCIĄŻENIE: LOADING:	15 kg
KLASYFIKACJA IP: INGRESS PROTECTION:	IP20



SYMBOL: **S-RC10-6U-300GB**

EAN: **5903351267021**