



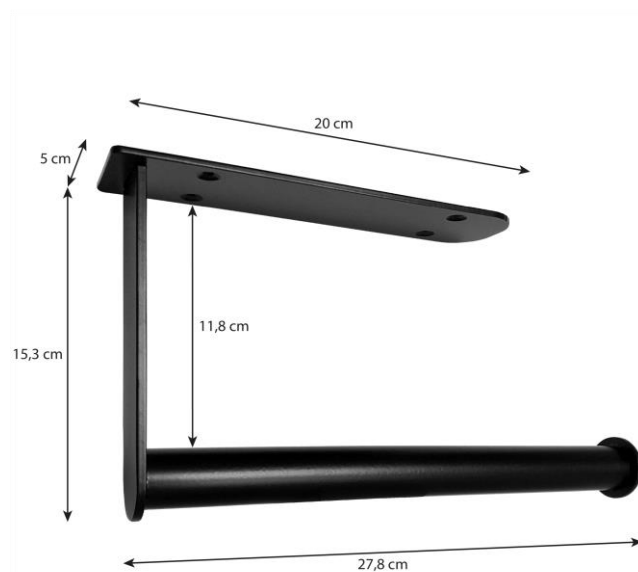
Zaplanowane

1. Nazwa produktu: **UCHWYT NA RĘCZNIK PAPIEROWY**

2. Parametry wieszaka:

- **wysokość:** 15,3 cm
- **głębokość:** 5 cm
- **szerokość:** 27,8 cm
- **masa:** 740 g
- **kolor:** czarny półmat
- **materiał:** metal

★ **Pomiędzy rurką na rolkę a elementem montażowym jest prawie 12 cm, co sprawia, że ten uchwyt zmieści ręczniki papierowe nawet o największych średnicach!**



- ✓ **METALOWY** → wytrzymały i odporny na uszkodzenia
- ✓ **MALOWANY PROSZKOWO** → gładka, jednolita powierzchnia
- ✓ **MODNY KOLOR** → czarny półmat
- ✓ **WYRÓB RZEMIEŚLNICZY** → niepowtarzalny, uniwersalny wygląd
- ✓ **WIESZANY** → pozwala zaoszczędzić miejsce na blacie
- ✓ **PRZEMYŚLANA KONSTRUKCJA** → pomieści nawet największe rolki papieru
- ✓ **WYKONANY W POLSCE** → wybierając go wspierasz krajowych wytwórców
- ✓ **UNIWERSALNY** → możliwość zawieszenia w pionie lub w poziomie

Dlaczego warto wybrać ten uchwyt?

- ▶ **prosty i minimalistyczny design** - wpasuje się do każdego stylu pomieszczenia
- ▶ **nie zabiera miejsca** na Twoim blacie
- ▶ masywna konstrukcja **bezpiecznie utrzyma rolki** nawet o bardzo dużych średnicach
- ▶ **ułatwia codzienne gotowanie i sprzątanie**
- ▶ idealnie **wpasuje się** między blat a szafki kuchenne
- ▶ **łatwy montaż na wkrętach** (dołączonych do zestawu)
- ▶ **duża swoboda zawieszenia** - możliwość montażu w pionie lub w poziomie zarówno do ściany, jak i do szafek
- ▶ **solidny i ciężki**, dzięki czemu nie chwieje się podczas rozwijania ręcznika



★ WYGODNY MONTAŻ

Z każdym uchwytem otrzymujesz komplet montażowy (wkręty i kołki), za pomocą których **szybko i sprawnie powieszysz swój wieszak**.

Dzięki czarnym wkrętom i wyfrezowanym otworom montażowym mocowanie uchwyty **nie rzuca się w oczy i nie wystaje**.

Dołączone kołki i wkręty umożliwiają zawieszenie wieszaka na ścianach wykonanych **z wszystkich typowych materiałów budowlanych** (betonu, cegły, pustaków, bloczków, kartongipsu, drewna).

