



Mission Air®

# PRZEPLŹYWOWY PODGRZEWACZ WODY

TANKLESS ELECTRIC WATER HEATER

ELEKTRISCHER DURCHLAUFERHITZER

ЕЛЕКТРИЧНИЙ ПРОТОЧНИЙ  
ВОДОНАГРІВАЧ

## HYDRO BATH

12 KW | 15 KW | 18 KW | 21 KW



## INSTRUKCJA OBSŁUGI

OPERATION AND INSTALLATION INSTRUCTIONS

BETRIEBS-UND INSTALLATIONSANLEITUNG

ІНСТРУКЦІЯ З ЕКСПЛУАТАЦІЇ І ВСТАНОВЛЕННЯ

missionair

**Prosimy dokładnie zaznajomić się z instrukcją instalacji i obsługi oraz przestrzegać jej, aby zapewnić długi okres użytkowania i niezawodne działanie urządzenia.**

|  |       |
|--|-------|
| 1. Istotne instrukcje bezpieczeństwa ..... | 4     |
| 2. Opis produktu.....                      | 5     |
| 3. Schemat elektryczny.....                | 6     |
| 4. Dane techniczne .....                   | 6     |
| 5. Konstrukcja produktu.....               | 7     |
| 6. Wytyczne instalacyjne.....              | 8     |
| 7. Sposób instalacji .....                 | 8-13  |
| 8. Obsługa urządzenia oraz pilota.....     | 14-15 |
| 9. Rozwiązywanie problemów .....           | 16-17 |
| 10. Warunki gwarancji .....                | 19    |
| 11. Karta gwarancyjna .....                | 72    |

Po zakończeniu instalacji urządzenia **należy zachować instrukcję do wykorzystania w przyszłości**. Zachowanie jej może być konieczne w celu uzyskania instrukcji ogólnych lub dla celów przeprowadzenia czynności konserwacyjnych.

### **Uwaga!**

**Instalacja urządzenia jest pracą przeznaczoną dla specjalistów. Instalację urządzenia musi przeprowadzić licencjonowany elektryk. Instalacja urządzenia we własnym zakresie spowoduje unieważnienie wszystkich gwarancji.**

**Nie należy instalować, naprawiać ani demontować elektrycznego podgrzewacza przepływowego wody bez uprzedniego odłączenia zasilania od urządzenia w skrzynce z wyłącznikami.**

**Niniejszy produkt można instalować wyłącznie w pomieszczeniach zamkniętych.**

**Warunkiem zachowania gwarancji jest podbicie karty gwarancyjnej przez licencjonowanego elektryka.**

missionair

1. Instalację należy przeprowadzić zgodnie z lokalnymi przepisami elektrycznymi i wodno-kanalizacyjnymi.
2. Urządzenie należy UZIEMIĆ.
3. Instalacja i podłączenie okablowania muszą być nadzorowane przez wykwalifikowanego elektryka.
4. Urządzenie może być stosowane przez dzieci od lat ośmiu wzwyż oraz osoby o ograniczonych zdolnościach fizycznych, zmysłowych lub psychicznych bądź osoby nieposiadające doświadczenia ani wiedzy pod warunkiem, że są one nadzorowane lub zostały pouczone w zakresie bezpiecznego użytkowania oraz są świadome związanych z tym zagrożeń. Dzieciom nie wolno bawić się urządzeniem. Czyszczenie i konserwacja nie mogą być wykonywane przez dzieci bez nadzoru.
5. Urządzenie NALEŻY trwale podłączyć do stałego wyłącznika i należy je instalować w pozycji pionowej. NIE NALEŻY instalować urządzenia w pobliżu źródeł isker ani silnego pola magnetycznego.
6. Zabrania się uruchamiania urządzenia w przypadku podejrzeń jego zamarznięcia, ponieważ może to skutkować poważnymi uszkodzeniami. Przed uruchomieniem należy upewnić się, że urządzenie uległo rozmrożeniu.
7. Prosimy o ręczne sprawdzenie temperatury wypływającej wody przed wzięciem prysznicza, aby zapobiec oparzeniom.
8. Przed podłączeniem rur do węży podgrzewacza należy koniecznie PRZEPŁUKAĆ rury, aby wycić całość pasty hydraulicznej lub pozostałości obecnych w rurach.
9. W przypadku uszkodzenia przewodu należy zlecić jego wymianę na przewód dedykowany pochodzący od naszych autoryzowanych sprzedawców wykwalifikowanemu elektrykowi.
10. Na wlocie wody konieczne jest zainstalowanie zaworu zwrotnego.
11. Należy okresowo otwierać zawór bezpieczeństwa, aby usunąć osad wapienny.
12. Odpływ podłączony do zaworu bezpieczeństwa należy zainstalować w kierunku do dołu w otoczeniu uniemożliwiającym zamarznięcie.
13. Należy regularnie odkamieniać głowicę natryskową.
14. Urządzenie można wyposażyć w zawór redukcyjny ciśnienia na wylocie wody podczas instalacji.

## **OSTRZEŻENIE!**

**Nie uruchamiać urządzenia w przypadku podejrzeń zamarznięcia wody w podgrzewaczu.**

missionair

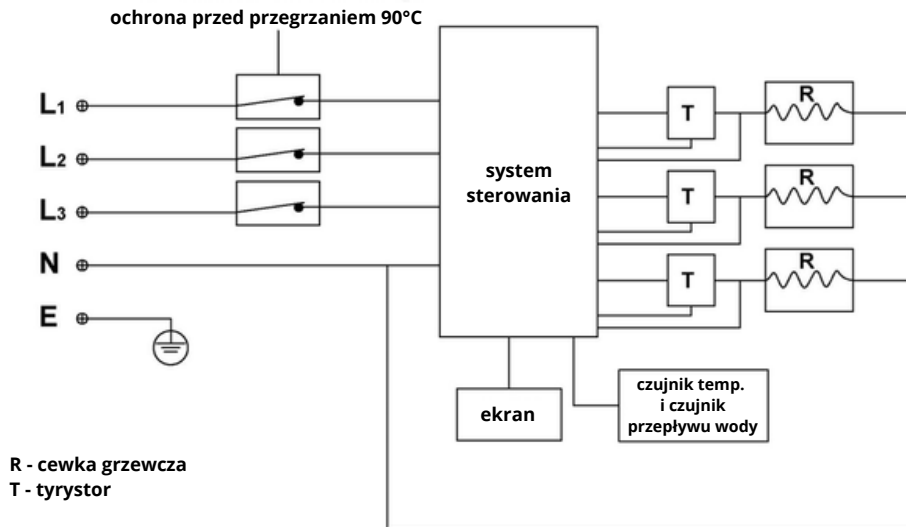
## OPIS PRODUKTU

Elektryczne podgrzewacze przepływowe wody są wykonane w opatentowanej technologii grzewczej i zostały wyposażone w urządzenia bezpieczeństwa. Dodatkowo, urządzenie posiada następujące funkcje.

1. Urządzenie dostarcza gorącą wodę. Bez podgrzewania wstępnego. Bez strat grzewczych spowodowanych czasem oczekiwania.
2. Sterowanie mikrokomputerem wykorzystujące opatentowaną technologię grzewczą. Woda jest całkowicie oddzielona od elementów elektrycznych wieloma warstwami kompozytowego materiału nanoizolacyjnego.
3. Funkcja zapobiegania przegrzewaniu. Gdy temperatura wody osiągnie lub przekroczy 65°C, urządzenie zapobiegnie oparzeniom i zacznie działać automatycznie podczas, gdy temperatura wody zacznie spadać do 60°C. Ekran urządzenia wyświetla E1, gdy temperatura wody na wylocie przekroczy 75°C.
4. W przypadku wystąpienia awarii czujnika temperatury nastąpi zatrzymanie urządzenia i na ekranie wyświetlona zostanie informacja E3.
5. Wyłącznik termiczny. Zasilanie zostanie odłączone, gdy temperatura komory grzewczej przekroczy 90°C.
6. Automatyczne działanie termostatu zapewni stałą temperaturę gorącej wody. Funkcja pamięci automatycznej zapobiegająca konieczności ponownego wprowadzania ustawień. Automatyczna funkcja mikrokomputerowa pozwalająca na obliczanie zużycia prądu i wody.

missionair

## SCHEMAT ELEKTRYCZNY



## DANE TECHNICZNE

**Numer modelu:** Mission Air® HYDRO BATH 12kW / 15 kW / 18 kW / 21 kW

**Napięcie:** 400V3~

**Moc znamionowa:** 12 kW / 15 kW / 18 kW / 21 kW

**Prąd znamionowy:** 3x17,3A / 3x21,7A / 3x26A / 3x30,3A

**Prąd znamionowy bezpiecznika:** 20A / 25A / 32A / 40A

**Przewody:** 5x2,5mm<sup>2</sup> (12 kW / 15 kW), 5x4mm<sup>2</sup> (18 kW, 21 kW)

**Zakres ustawień temperatury:** 30-60°C

**Ochrona przed przegrzaniem:** 75°C

**Wyłącznik termiczny (ręczny reset):** 90°C

**Klasa bezpieczeństwa:** IP25

**Ciśnienie robocze:** 0,02-0,6Mpa

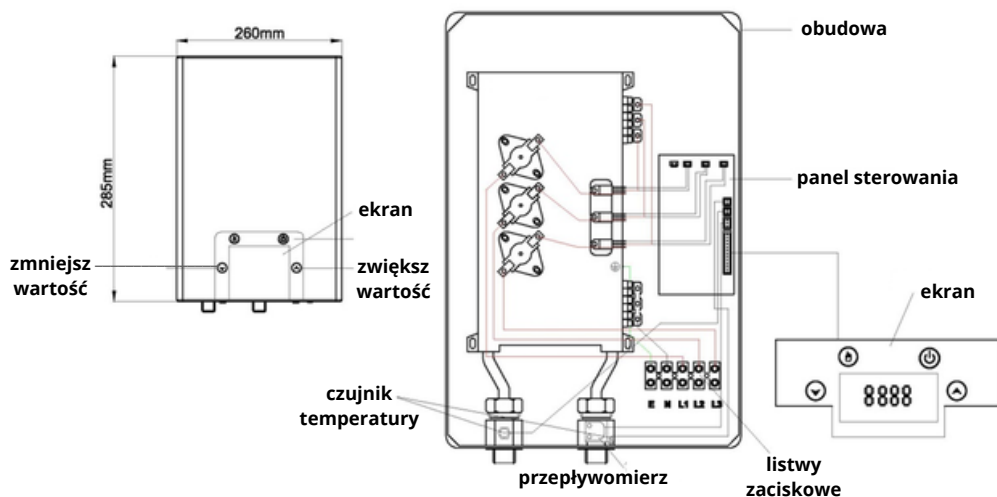
**Wydajność Dt=25°C:** 5,8L/min / 7,2L/min / 8,7L/min / 10,1L/min

**Przyłącza:** G1/2"

**Wymiary produktu:** 385\*260\*90mm

# missionair

## KONSTRUKCJA WEWNĘTRZNA PRODUKTU



# missionair

## WYTYCZNE INSTALACYJNE

**Instalację należy przeprowadzić zgodnie z krajowymi przepisami elektrycznymi oraz lokalnymi przepisami elektrycznymi i wodno-kanalizacyjnymi.**

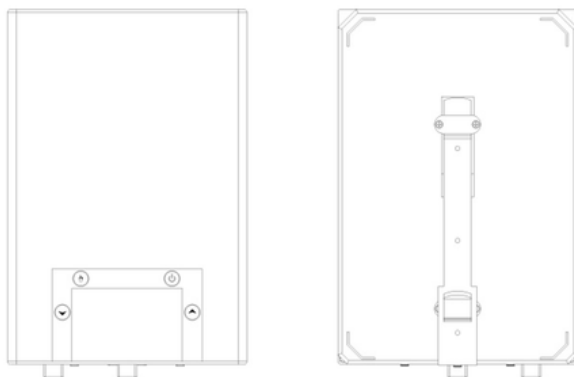
1. Należy upewnić się, że urządzenie jest nienaruszone oraz, że osprzęt jest kompletny.
2. Nie należy instalować urządzenia w pomieszczeniu, w którym istnieje ryzyko jego zamarznięcia.
3. Należy upewnić się, że zasilanie główne, ciśnienie wody, uziemienie, wskazania amperomierza i przewodu są zgodne z wymogami instalacyjnymi.
4. Urządzenie należy podłączyć do prawidłowo uziemionych dedykowanych obwodów o stosownym napięciu znamionowym. Uziemienie należy poprowadzić do panelu wyłącznika.
5. Urządzenie **NALEŻY** trwale podłączyć do stałego wyłącznika. Jeżeli nie korzystacie Państwo z podgrzewacza, wyłączcie wyłącznik.
6. **NIE NALEŻY** instalować urządzenia w pobliżu źródeł iskier ani silnego pola magnetycznego. Urządzenie można zainstalować nad lub pod zlewem w pozycji PIONOWEJ, w pobliżu armatury wodno-kanalizacyjnej. Po wykonaniu połączeń wodno-kanalizacyjnych należy podłączyć zasilanie i sprawdzić działanie urządzenia.
7. Zamontować urządzenie na płaskiej części ściany z dala od rozpryskującej wody.
8. Ustawić urządzenie w pozycji pionowej z przyłączami wodno-kanalizacyjnymi w dolnej części urządzenia.

## SPOSÓB INSTALACJI

### Montaż na ścianie

Wybrać odpowiednie miejsce w części ściany zgodnie z powyższym opisem.

Rysunek 1 - Przód i tył urządzenia



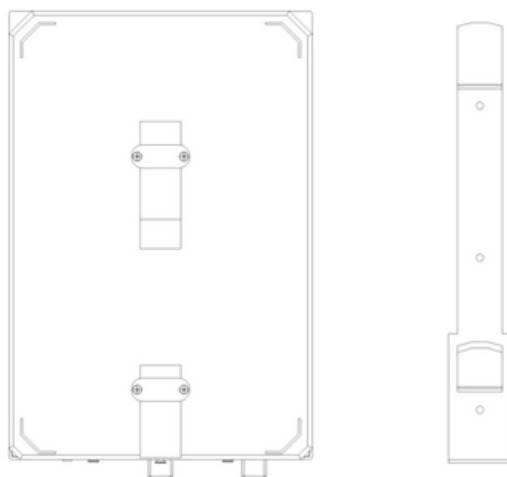
missionair



Rysunek 2 - Zdemontować śrubę mocującą wspornik do tylnej części urządzenia.

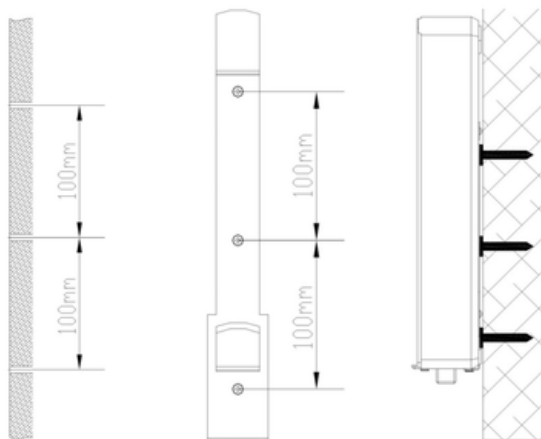


Rysunek 3 - Zdemontować wspornik z urządzenia.

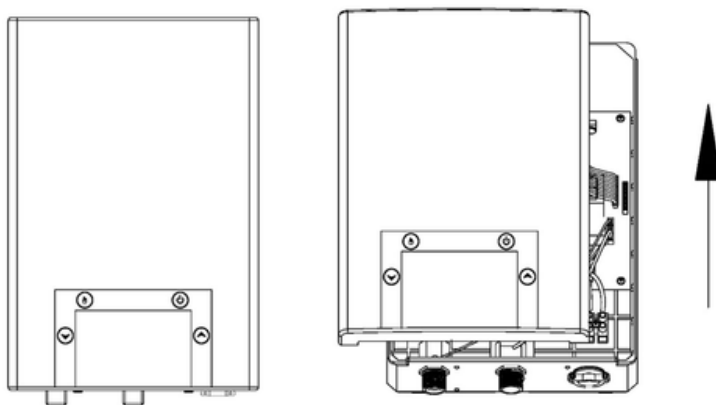


# missionair

Rysunek 4 - Przytrzymać wspornik na ścianie w pozycji montażu i oznaczyć trzy otwory montażowe. Wywiercić trzy otwory o średnicy 6,00mm i zachować odstęp 100mm pomiędzy każdymi dwoma otworami. (Wsunąć kotwy plastikowe w otwory i przymocować wspornik do ściany za pomocą śrub znajdujących się w zestawie lub korzystając z odpowiedniej metody zastępczej).

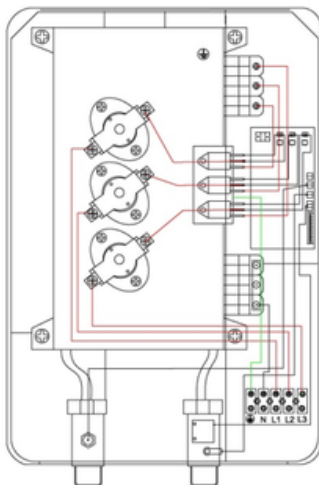


Rysunek 5 - Odkręcić śruby przymocowane do urządzenia, aby zdjąć przednią pokrywą. Ręcznie wyciągnąć wtyczkę ekranu z urządzenia przed zdjęciem przedniej pokrywy.

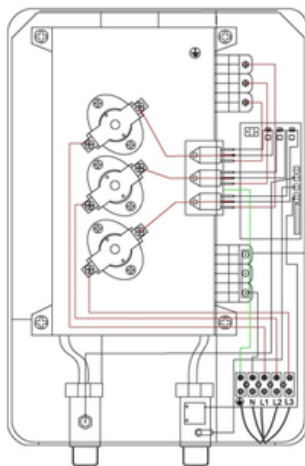


# missionair

Rysunek 6 - Przymocować urządzenie do wspornika zamocowanego na ścianie i upewnić się, że zostało ono prawidłowo przymocowane.

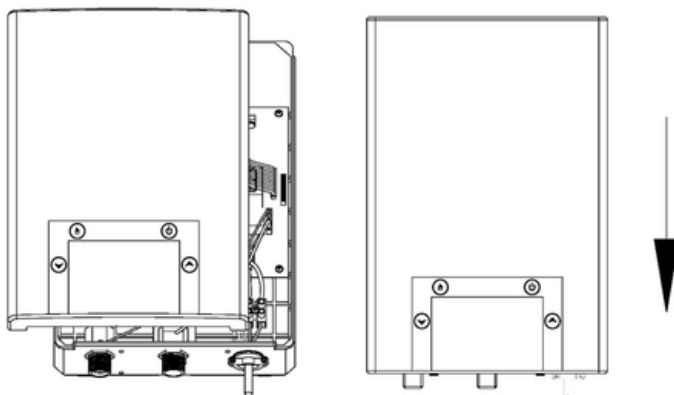


Rysunek 7 - Podłączyć kabel do listew zaciskowych. Zwrócić uwagę na etykiety informacyjne znajdujące się pod listwami.

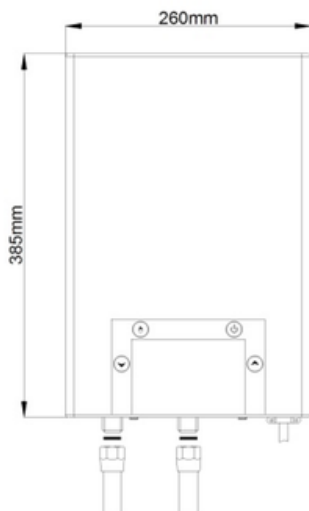


# missionair

Rysunek 8 - Zamontować pokrywę przednią na urządzeniu uprzednio podłączając wtyczkę ekranu. Następnie przykręcić śruby w celu zamocowania pokrywy przedniej.



Rysunek 9 - Podłączyć rury wodne do złączy wejściowych i wyjściowych. Należy pamiętać o konieczności zamontowania pierścieni uszczelniających.



# missionair

## POŁĄCZENIA WODNO-KANALIZACYJNE

1. Wszystkie rury wodne muszą być zgodne z krajowymi oraz stanowymi i lokalnymi przepisami wodno-kanalizacyjnymi.
2. Należy zainstalować zawór redukcyjny, gdy ciśnienie wody zimnej przekracza 1Mpa.
3. Urządzenie należy podłączyć bezpośrednio do głównego źródła wody. Przepłukać rurę wodą, aby usunąć wszelkie pozostałości lub luźne cząstki.
4. Instalacja urządzenia wymaga zastosowania złącza wodnego G1/2".
5. Prosimy pamiętać o konieczności zainstalowania gumowych pierścieni uszczelniających na złączach. Po zakończeniu montażu wszystkich złączy wodnych należy sprawdzić urządzenie pod względem ewentualnych wycieków i w razie potrzeby podjąć czynności korygujące.

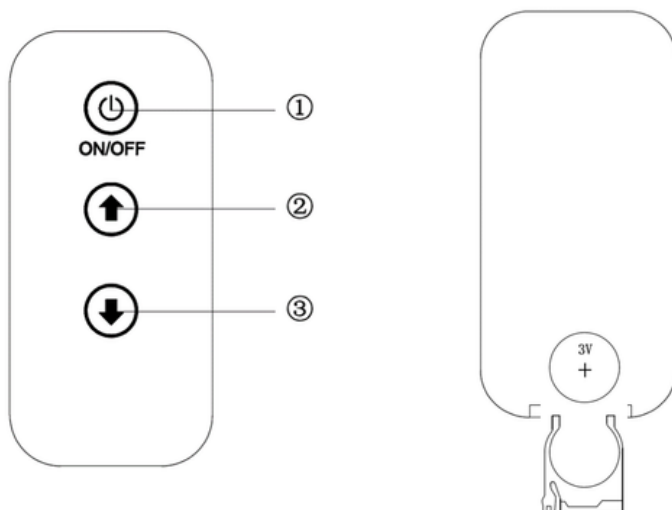
## POŁĄCZENIA ELEKTRYCZNE

1. Prace elektryczne muszą być zgodne z krajowymi oraz stanowymi i lokalnymi przepisami elektrycznymi.
2. Urządzenie należy podłączyć do prawidłowo uziemionych dedykowanych obwodów o stosownym napięciu znamionowym.
3. Urządzenie należy podłączyć do jednego obwodu za pomocą kabla zasilającego oraz zastosować ochronę wykorzystującą wyłącznik dwubiegunowy.
4. Podczas podłączania kabla do listwy zaciskowej należy zapewnić styczność pomiędzy końcówkami drutu metalowego a listwą zaciskową. Następnie należy dokręcić śruby, aby zapewnić przepływ prądu.
5. Przed rozpoczęciem pracy nad instalacją elektryczną należy upewnić się, że panel wyłącznika jest odłączony od zasilania, aby zapobiec ryzyku porażenia prądem. Przed rozpoczęciem wykonywania połączeń elektrycznych należy wykonać montaż i prace wodno-kanalizacyjne.

# missionair

1. Należy włączyć wyłącznik, aby doprowadzić zasilanie do urządzenia.
2. Po doprowadzeniu zasilania do urządzenia słychać będzie pikanie i włączona zostanie dioda LED a urządzenie zostanie przełączone w tryb oczekiwania.
3. Uruchomienie zacznie działać po włączeniu wody. Urządzenie należy obsługiwać po włączeniu wyłącznika.
4. Należy włączyć/wyłączyć zasilanie urządzenia. Po uruchomieniu urządzenia ekran LED wyświetli faktyczną temperaturę wody na wylocie.
5. Należy nacisnąć strzałki w górę oraz strzałki w dół, aby wyregulować temperaturę na wylocie. Temperaturę wody na wylocie można ustawić bezpośrednio w urządzeniu. Faktyczna temperatura na wylocie osiągnie wartość nastawy i będzie utrzymywana na stałym poziomie. W przypadku wstrzymania pracy urządzenia istnieje możliwość wystąpienia strumienia bardzo gorącej wody do momentu wznowienia pracy urządzenia. Prosimy odczekać kilka sekund na unormowanie się temperatury wody. Prosimy sprawdzić temperaturę wody przed wejściem pod prysznic. Jeżeli urządzenie nie będzie stosowane w zimie, należy całkowicie opróżnić podgrzewacz, aby zapobiec zamarznięciu. Należy okresowo czyścić siatkę filtracyjną oraz prysznic, aby zapewnić ciągły przepływ wody.
6. Nacisnąć dłoń, aby wyświetlić zużycie wody i prądu.
7. Urządzenie posiada funkcję automatycznej pamięci zapobiegającą powtórnemu wykonywaniu czynności. Po włączeniu urządzenia jego domyślna nastawa temperatury będzie zgodna z poprzednimi ustawieniami.

missionair



## OBSŁUGA PILOTA

1. **Przycisk włącz/wyłącz** - Przycisk przeznaczony do włączania/wyłączania urządzenia
2. **Strzałka w górę** - przycisk przeznaczony do zwiększania nastawy temperatury
3. **Strzałka w dół** - przycisk przeznaczony do zmniejszania nastawy temperatury

Zdemontować dolną część pilota nastawy temperatury i włożyć jedną baterię 3V. Wymienić baterię, gdy pilot zacznie tracić moc.

missionair

## Wyciek na złączu wlotu i wylotu

### **Możliwe przyczyny:**

1. Złącza nie są szczelne
2. Zużyta podkładka gumowa

### **Działania korygujące:**

1. Uszczelnić złącza
2. Wymienić podkładkę gumową

## Brak sygnału z ekranu LED

### **Możliwe przyczyny:**

1. Zasilanie nie jest podłączone
2. Uszkodzony ekran LED

### **Działania korygujące:**

1. Podłączyć zasilanie do urządzenia
2. Wymienić ekran LED

## Przyciski funkcyjne nie działają

### **Możliwe przyczyny:**

1. Woda nie leci z baterii
2. Zbyt niskie ciśnienie wody
3. Uszkodzony przycisk lub płytka drukowana

### **Działania korygujące:**

1. Otworzyć zawór, aby włączyć przepływ wody
2. Otworzyć zawór, aby zwiększyć ciśnienie
3. Wymienić przycisk lub płytkę drukowaną

## Woda jest zbyt gorąca

### **Możliwe przyczyny:**

1. Zbyt wysoka nastawa temperatury
2. Zbyt mały przepływ wody

### **Działania korygujące:**

1. Obniżyć nastawę temperatury
2. Zwiększyć przepływ wody na wlocie

missionair



## **Woda jest zbyt zimna**

### **Możliwe przyczyny:**

1. Niska nastawa temperatury
2. Zbyt duży przepływ wody

### **Działania korygujące:**

1. Ustawić wyższą temperaturę
2. Ograniczyć przepływ wody

## **Przepływ wody na wylocie jest coraz słabszy**

### **Możliwe przyczyny:**

1. Zablockowana siatka lub prysznic

### **Działania korygujące:**

1. Wyczyścić siatkę i prysznic

## **Ekran wyświetla informację E1**

### **Możliwe przyczyny:**

1. Temperatura na wylocie przekracza 75 stopni

### **Działania korygujące:**

1. Zmniejszyć temperaturę
2. Zwiększyć ciśnienie wody na wlocie

## **Ekran wyświetla informację E3**

### **Możliwe przyczyny:**

1. Awaria czujnika temperatury

### **Działania korygujące:**

1. Obniżyć nastawę temperatury
2. Prosimy skontaktować się z lokalnym sprzedawcą

## **Pilot nie reaguje na sterowanie przyciskami**

### **Możliwe przyczyny:**

1. Wyczerpana bateria

### **Działania korygujące:**

1. Wymienić baterię

**Punkty 8 i 9 powinny być wykonywane wyłącznie przez wykwalifikowanego elektryka. Zalecamy aby skontaktować się z osobą, która pierwotnie zainstalowała urządzenie.**

missionair

## STANDARDOWA KONSERWACJA

### Uwaga!

Nie należy podejmować prób naprawy podgrzewacza we własnym zakresie. Należy wezwać technika serwisowego w celu uzyskania wsparcia. Przed rozpoczęciem czynności konserwacyjnych należy odłączyć zasilanie.

Urządzenie nie wymaga prowadzenia regularnych czynności konserwacyjnych. Jednakże w celu zapewnienia równomiernego przepływu wody, zaleca się wykonywanie następujących czynności konserwacyjnych.

1. Należy okresowo usuwać kamień i zanieczyszczenia, które mogą się gromadzić na napowietrzaczu lub głowicy.
2. Złącze wejściowe jest wyposażone w siatkę filtracyjną, którą należy od czasu do czasu czyścić. Prosimy wyłączyć przepływ wody przed rozpoczęciem czynności.



Symbol obecny na produkcie lub opakowaniu wskazuje, że produkt nie może być traktowany, jako odpad domowy. Produkt należy przekazać stosownej placówce zajmującej się gromadzeniem odpadów i recyklingiem sprzętu elektronicznego. Prawidłowa utylizacja produktu pomoże zapobiec negatywnym skutkom dla środowiska i zdrowia ludzkiego, które mogłyby mieć miejsce w przypadku nieodpowiedniego obchodzenia się z odpadami produktu. W celu uzyskania dalszych informacji o recyklingu produktu, prosimy o skontaktowanie się z lokalną radą, usługodawcą utylizacji odpadów domowych lub sklepem, w którym nabyliście Państwo produkt.

# missionair

1. Producent zapewnia **24 miesięczny** okres gwarancyjny produktu, na którym wydana jest niniejsza karta gwarancyjna.
2. Niniejszą gwarancją objęte są ukryte wady materiałowe, lub konstrukcyjne urządzenia uniemożliwiające jego użytkowanie zgodnie z przeznaczeniem.
3. Maksymalne roszczenie gwarancyjne jest równe jednokrotnej wartości zakupu urządzenia zakwalifikowanego przez Gwaranta do wymiany. Gwarant nie ponosi żadnych dalszych kosztów spowodowanych wadliwą pracą urządzenia.
4. Gwarancja ważna jest na terytorium RP.
5. Usterki produktu ujawnione w okresie gwarancyjnym będą usuwane bezpłatnie w terminie 14 dni roboczych, licząc od dnia dostarczenia towaru do siedziby firmy. Nie dotyczy to usterek wymienionych w punkcie 14.
6. Wszelkie zmiany zapisów w Karcie Gwarancyjnej oraz ślady przeróbek lub prób dokonania zmian konstrukcyjnych produktu oraz samodzielnych napraw poza autoryzowanym serwisem, a także użytkowania produktu, w szczególności niedbałym obchodzeniem się, wystawianiem na działanie cieczy, wilgoci, narażeniem na korozję lub utlenianie, ujawnione w trakcie wykonania serwisu gwarancyjnego, powodują, że gwarancja przestaje obowiązywać.
7. Gwarancja traci ważność w przypadku naruszenia plomby gwarancyjnej lub numeru fabrycznego.
8. Produkt jest objęty gwarancją **door-to-door**, a więc w przypadku uznanej reklamacji transport do serwisu odbywa się kurierem na koszt producenta. Reklamację zgłaszamy poprzez **formularz serwisowy** znajdujący się na naszej stronie.
9. Warunkiem wykonania naprawy jest dostarczenie produktu z podpisaną kartą gwarancyjną oraz dowodem zakupu produktu (paragon, faktura).
10. Urządzenie należy odpowiednio zapakować i przygotować dla kuriera. Serwis nie ponosi odpowiedzialności za uszkodzenia w transporcie wynikające z nieodpowiednio zapakowanej przesyłki.
11. W przypadku niespełnienia któregośkolwiek z warunków niniejszej gwarancji towar, w stanie niezmiennym, zostanie odesłany na koszt kupującego.
12. Wszelka korespondencja, zwroty, reklamacje, powinny być kierowane na adres serwisu podany na naszej stronie.
13. Gwarancja na sprzedany towar konsumpcyjny nie wyłącza, nie ogranicza ani nie zawiesza uprawnień kupującego wynikających z niezgodności towaru z umową.
14. Gwarancja nie obejmuje obniżania się jakości produktu spowodowanego normalnym procesem zużycia i poniższych przypadków:

## mechaniczne uszkodzenia produktu i wywołane nim wady,

### uszkodzenia i wady powstałe na skutek:

- niewłaściwego lub niezgodnego z instrukcją użytkowania, przechowywania i konserwacji,
- użytkowaniem lub pozostawieniem produktu w nieodpowiednich warunkach (nadmierna wilgoć, zbyt wysoka, lub zbyt niska temperatura, nasłonecznienie, itp.),
- samowolnych (dokonanych przez użytkownika lub inne nieupoważnione osoby) napraw, przeróbek lub zmian konstrukcyjnych,
- podłączeniem dodatkowego wyposażenia, innego niż zalecane przez producenta produktu,
- nieprawidłowego napięcia zasilającego, przepięcia w instalacji zasilającej.

missionair

**Please read and follow the installation and operation instructions carefully, to ensure the long life and reliable operation of this appliance.**

|   |       |
|---|-------|
| 1. Important safety instructions.....       | 21    |
| 2. Product features.....                    | 22    |
| 3. Electrical diagram.....                  | 23    |
| 4. Technical data .....                     | 23    |
| 5. Product inner structure.....             | 24    |
| 6. Installation guideline.....              | 25    |
| 7. Installation method .....                | 25-30 |
| 8. Device and remote control operation..... | 31-32 |
| 9. Trouble-shooting .....                   | 33-34 |
| 10. Terms of warranty.....                  | 36    |
| 11. Warranty Card.....                      | 72    |

### Attention!

**This is not a do-it-yourself project. Failure to have this appliance installed by a licensed plumber and electrician will void all warranties.**

**Under no circumstances should you attempt to install, repair or disassemble the electric instantaneous water heater without first shutting off all power to the unit directly at the circuit breaker box.**

**Installation of this product is restricted to indoor locations only by licensed plumbing or electrical contractors.**

missionair

1. The installation must be in compliance with your local electrical and plumbing codes.
2. This appliance must be EARTHED.
3. All wiring and installation must be supervised by a qualified electrician.
4. This appliance can be used by children aged from 3 years and above and persons with reduced physical, sensory or mental capabilities or lack of experience and knowledge if they have been given supervision or instruction concerning use of the appliance in a safe way and understand the hazards involved. Children shall not play with the appliance. Cleaning and user maintenance shall not be made by children without supervision.
5. This appliance **MUST** be permanently connected to the fixed circuit breaker and it must be installed vertically. **DO NOT** install this appliance near to tinder or strong magnetic field place.
6. This appliance is forbidden to be switched on if you think it may be frozen, as this could result in serious damage to the unit. Wait until you are sure that it has completely thawed out before you switch it on.
7. Please feel the outlet hot water temperature with hand to make sure it is suitable for showering before taking shower to avoid getting scalded.
8. Before connecting pipes to the water heater hoses, it is extremely important to **FLUSH** the pipes to wash away all plumbing paste or residue in the pipes.
9. If there is damage to the wire, you must contact qualified electrician to replace it with dedicated wire from our authorized dealers.
10. Check valve is required to be installed at the water inlet.
11. The water relief valve should work periodically in order to remove calcium carbonate deposits.
12. The drain-pipe which connected to the water relief valve should be installed continuous downward in frostless environment.
13. The spray head must be descaled regularly.
14. The appliance could be fitted with a pressure relief device or valve at the water outlet during installation.

### **WARNING!**

**Do not switch on if there is a possibility that the water in the heater is frozen.**

missionair

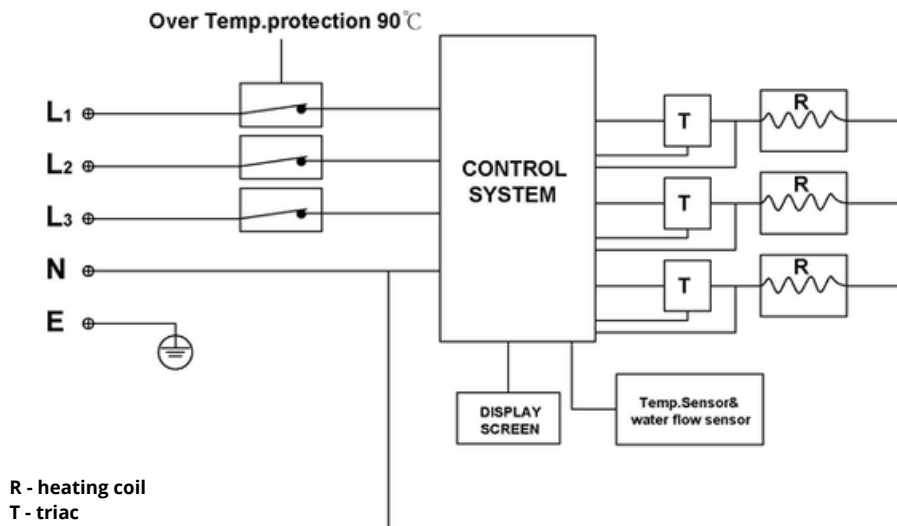
## PRODUCT FEATURES

The electric instantaneous water heaters are incorporated with China national patent heating technology with multi-safety devices. Besides, the unit has the following features.

1. The appliance provides instant hot water. No pre-heating. No stand-by heating loss. energy-saving.
2. Micro-computer control, adopting patent heating technology. Water is completely separated from electricity by multi-layers of composite nano insulation material.
3. Over-heating function. When the outlet water temp. reaches over 65°C, the appliance will enter into pause mode and start to work automatically while hot water temp. drops to 60°C. The appliance screen displays E1 when the outlet water temp. reaches over 75°C.
4. The appliance will Malfunction sensor, when there is malfunction with the temperature sensor, the heater stops working and displays E3.
5. Dry-heating thermal cut-off. When the heating chamber temperature is over 90°C, the electricity will be cut off.
6. Directly temperature setting, automatically thermostat, the hot water temperature will be constant. Automatic memory function to avoid repeated operation.
7. Micro-computer automatic electricity and water consumption calculating function.

missionair

## ELECTRICAL DIAGRAM



## TECHNICAL DATA

**Model:** Mission Air® HYDRO BATH 12kW / 15 kW / 18 kW / 21 kW

**Voltage:** 400V3~

**Power:** 12 kW / 15 kW / 18 kW / 21 kW

**Rated current:** 3x17,3A / 3x21,7A / 3x26,0A / 3x30,3A

**Fuse rated current:** 20A / 25A / 32A / 40A

**Connection wire section:** 5x2,5mm<sup>2</sup> (12 kW / 15 kW), 5x4mm<sup>2</sup> (18 kW, 21 kW)

**Temp. setting range:** 30-60°C

**Overheat protection:** 75°C

**Thermal cut-out (manual reset):** 90°C

**Safety class:** IP25

**Working pressure:** 0,02-0,6Mpa

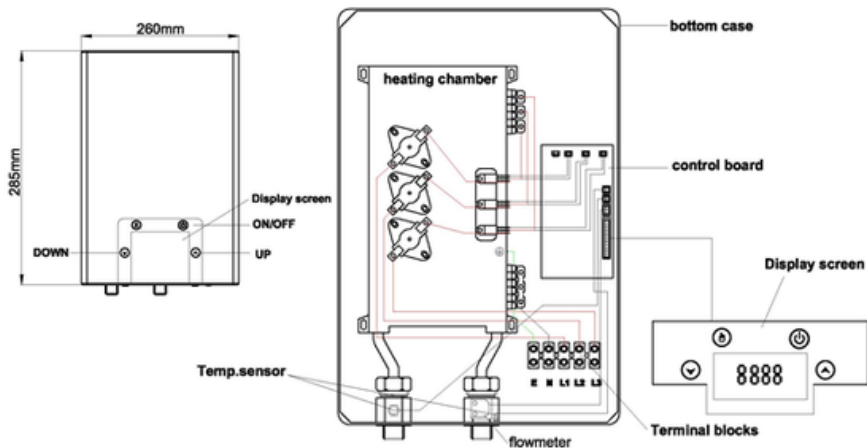
**Efficiency  $\Delta t=30^{\circ}\text{C}$ :** 5,8L/min / 7,2L/min / 8,7L/min / 10,1L/min

**Inlet and outlet section:** G1/2"

**Product size:** 385\*260\*90mm

missionair

PRODUCT INNER STRUCTURE



missionair



## INSTALLATION GUIDELINE

**The installation must be in compliance with the National Electrical Code, your local electrical and plumbing codes.**

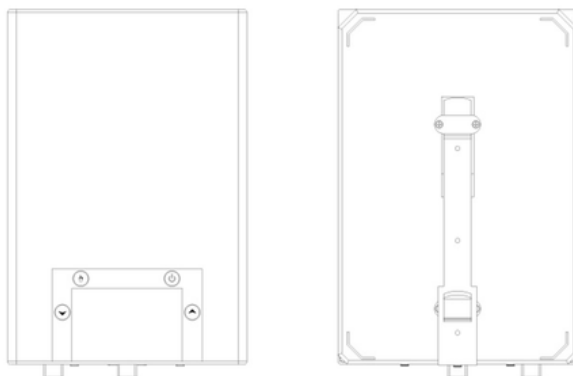
1. Make sure the appliance is intact, and the fittings are complete.
2. Do not install the unit in a room where there is a chance of freezing.
3. Pls make sure the main power supply, water pressure, grounding condition, ammeter and wire reach the standard of installation requirement.
4. The appliance must be connected to properly grounded dedicated branch circuits of proper voltage rating. Ground must be brought to the "ground" at the circuit breaker panel.
5. This appliance **MUST** be permanently connected to the fixed circuit breaker. If you don't use the heater, please switch off the circuit breaker.
6. **DO NOT** install this appliance near to tinder or strong magnetic field place. The unit must only be mounted in a **VERTICAL** position near by the water fittings. Please electrify try the machine after getting through waterway.
7. Mount the unit onto a flat section of wall, well away from any potential splashes of water or spray.
8. Position the unit upright with all plumbing connections at the bottom of the unit.

## INSTALLATION METHOD

### Mounting on the wall

Locate an appropriate place on a section of wall as above mentioned.

Fig\_1 - Front and back of the appliance.



missionair

Fig\_2 - Remove screw which fixed the bracket on back of the appliance.



Fig\_3- Remove the bracket from the appliance.

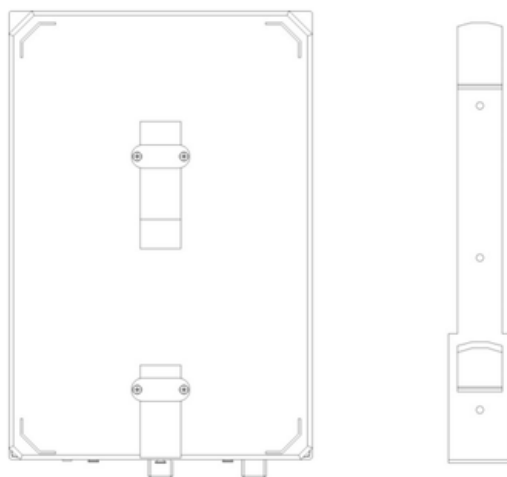


Fig.4 - Hold the back bracket hanger in position against the wall and mark the three mounting holes. Drill three holes of 6.00mm diameter, the distance between every two holes is 100mm. (Put plastic anchor in the hole, fix the bracket on the wall. and secure the hanger using the screws supplied or an appropriate alternative method).

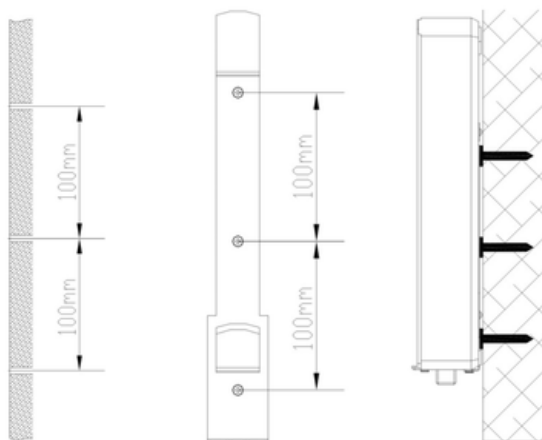
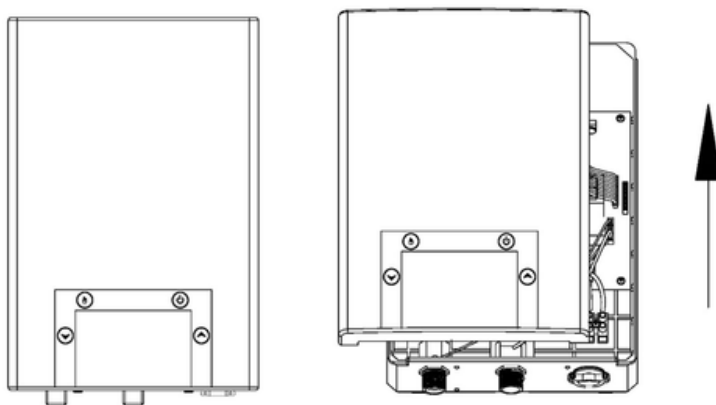
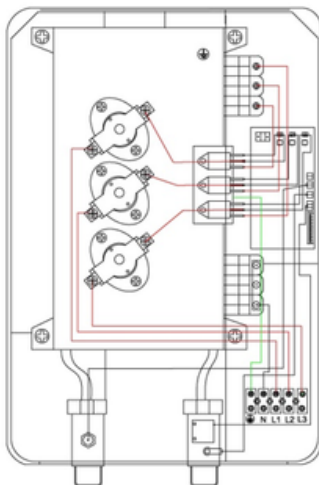


Fig.5 - Uninstall screws on appliance to remove the front cover, Pls use hand to pull out the screen row line plug carefully before removing the front cover.

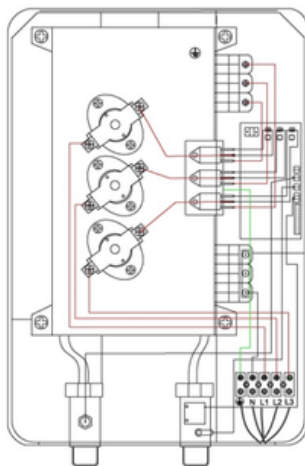


# missionair

Fig\_6 - Fix the appliance to the bracket which was nailed to the wall, make sure the unit bracket onto the back metal hanger correctly.



Fig\_7 - Connect the cable to the terminal blocks, please notice the guidance logo below the terminal blocks.



# missionair

Fig.8 - Fix the front cover on appliance, before that, please plug in the screen row line plug. Then nail the screws to fix the front cover.

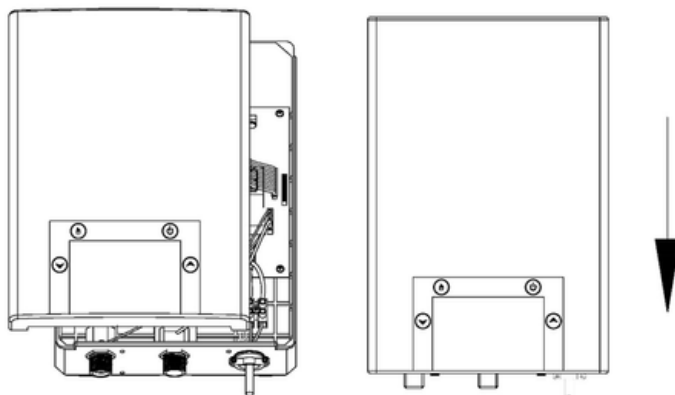
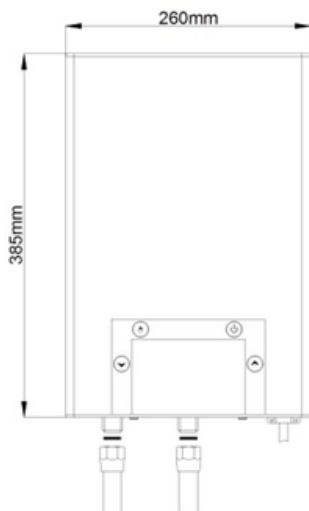


Fig.9 - Connect the water pipe to the water inlet and water outlet connections, please remember to install the rubber seal ring.



# missionair

## WATER CONNECTIONS

1. All water pipe must comply with national and applicable state and local water pipe codes.
2. A pressure relief valve must be installed if the cold water supply pressure exceeds 1Mpa.
3. The unit should be connected directly to the main water supply. Flush pipe with water to remove any debris or loose particles.
4. It is required to use G1/2" water connections to fit the appliance.
5. Please remember to install rubber seal rings at the connections. When all water connections are completed, check for leaks and take corrective action before proceeding.

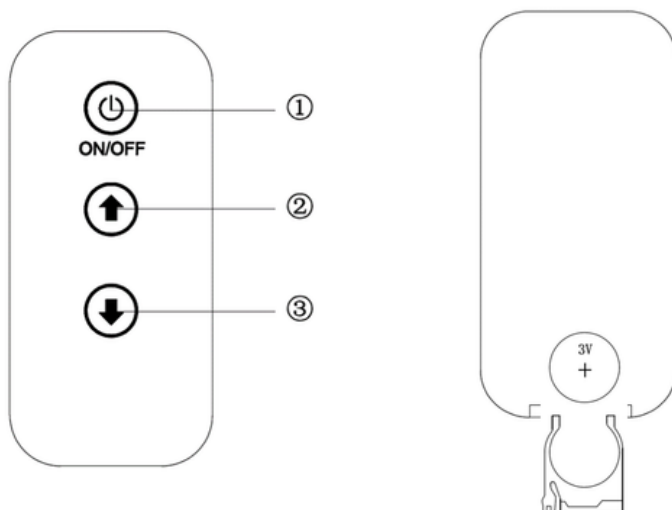
## ELECTRICAL CONNECTION

1. All electrical work must comply with national and applicable state and local electrical codes.
2. All unit must be connected to a properly grounded dedicated branch circuit of proper voltage rating.
3. It should be connected to a single circuit, use a supply cable protected by a double pole breaker.
4. While fed the cable to terminal blocks, please make sure the metal wire ends and the terminal blocks to touch completely. Then tighten the screws up to make sure the full current can go through.
5. Before beginning any work on the electric installation, be sure that main breaker panel switch is OFF to avoid any danger of electric shock, all mounting and plumbing must be completed before proceeding with electrical hook-up.

missionair

1. Turn on the circuit breaker to bring electrical power to the unit.
2. After the unit is supplied with power, beeping can be heard and LED light is on, the appliance enter into standby mode.
3. Turn on the water, the appliance starts to work. The unite must be operated after the breaker is turned on.
4. Touch switch to turn ON/OFF the appliance. When the unit is ON, LED displays actual outlet water temperature.
5. Touch down arrows / up arrows to adjust the outlet temperature. Outlet water temperature can be setting directly on the heater. The actual outlet temperature will reach the setting temperature and outlet temperature be constant.
  - a. | If the unit has been paused, You may initially get a short burst of very hot water while you turn on again. Please run the water through for a few seconds to let the temperature settle down. Please check hot water with hand before you taking a shower.
  - b. | If the unit will not be used in winter, drain out water completely so that the heater will not be frozen.
  - c. | Please periodically clean inlet strainer and the shower to keep a free water flow.
6. Press the hand to display the water consumption and power consumption.
7. There is a automatic memory function to avoid repetitive operation, while you turn on the appliance, the default set temperature will be the same as last time set.

missionair



## OPERATING THE REMOTE CONTROL

1. **ON/OFF key** - use this key to turn on/off the appliance.
2. **Arrow up** - use this button to increase the temperature setting.
3. **Arrow down** - use this button to decrease the temperature setting.

Remove the bottom of the controller and insert one 3V button cell. Replace battery when remote control starts to lose power.

missionair



## Inlet and outlet fittings leaking

### **Possible causes:**

1. Fittings not tight
2. Rubber washer worn-out

### **Corrective actions:**

1. Tighten fittings
2. Change rubber washer

## LED no signal

### **Possible causes:**

1. Power not connected.
2. LED damaged

### **Corrective actions:**

1. Connect power to the unit.
2. Change LED

## Functional keys not working

### **Possible causes:**

1. No water out from shower
2. Water pressure too low
3. Key or PCB damaged

### **Corrective actions:**

1. Open valve to get water
2. Open valve to get pressure
3. Change key or PCB

## Water is too hot

### **Possible causes:**

1. Too high temperature set
2. Water flow too small

### **Corrective actions:**

1. Set a lower temperature
2. Increase inlet water flow



## **Water is too cold**

### **Possible causes:**

1. Low temperature set.
2. Water flow too much

### **Corrective actions:**

1. Set a higher temperature
2. Reduce water flow

## **Outlet gets water smaller and smaller**

### **Possible causes:**

1. Inlet strainer or shower clogged

### **Corrective actions:**

1. Clean strainer and shower

## **LED displays E1**

### **Possible causes:**

1. Outlet temperature is over 75 degree.

### **Corrective actions:**

1. Reduce the set temperature
2. Increase the inlet water flow

## **LED displays E3**

### **Possible causes:**

1. Temperature sensor failure

### **Corrective actions:**

1. Please contact with your local dealer

## **Remote control is not sensitive**

### **Possible causes:**

1. Ran out of battery

### **Corrective actions:**

1. Please replace the battery

**8 and 9 should only be performed by a qualified electrician. We recommend that you contact the person who originally installed the device.**

missionair

## NORMAL MAINTENANCE

### ATTENTION!

Do not attempt to repair this water heater yourself, Call a service person for assistance. Always turn off the power supply before servicing your unit.

It is not required any regular maintenance. However, to ensure consistent water flow, the following maintenance is recommended.

1. Periodically remove scale and dirt that may build up at the aerator of the faucet or in the shower head.
2. There is a built in filter screen at inlet connection which should be cleaned from time to time. Please turn off the water flow before doing this.



This symbol on the product, or in its packing, indicates that this product may not be treated as household waste. Instead, it should be taken to the appropriate waste collection point for the recycling of electronic equipment. By ensuring this product is disposed of correctly, you will help prevent potential negative consequences for the environment and human health, which could otherwise be caused by the inappropriate waste handling of this product. For more detailed information about the recycling of this product, please contact your local council, your household waste disposal service, or the shop where you purchased the product.

# missionair

1. The manufacturer provides a 24-month warranty period for the product on which this warranty card is issued.
2. This warranty covers hidden material or construction defects of the device preventing its use as intended.
3. The maximum warranty claim is equal to the single purchase value of the device qualified by the Guarantor for replacement. The guarantor does not bear any further costs caused by faulty operation of the device.
4. Product defects revealed during the warranty period will be removed free of charge within 14 working days from the date of delivery of the goods to the company's headquarters. This does not apply to the faults listed in point 14.
5. Any changes to the provisions of the Warranty Card and traces of modifications or attempts to make structural changes to the product and self-repairs outside the authorized service, as well as the use of the product, in particular careless handling, exposure to liquid, moisture, exposure to corrosion or oxidation, revealed during execution warranty service, cause the warranty to be null and void.
6. The warranty becomes void if the warranty seal or serial number is breached.
7. The product is covered **by the door-to-door warranty only in Poland**, so in the case of a recognized complaint, transport to the service is carried out by courier at the manufacturer's expense. We submit a complaint via **the service form** on our website. If the product is used outside Poland, the costs of return shipment are covered by the Buyer.
8. The condition for the repair is to deliver the product with a signed warranty card and proof of purchase of the product (receipt, invoice).
9. The device should be properly packed and prepared for the courier. The service is not responsible for damage in transport resulting from improperly packed shipment.
10. In the event of failure to meet any of the conditions of this warranty, the goods will be returned to the buyer, in an unchanged condition.
11. All correspondence, returns, complaints should be directed to the service address provided on our website.
12. The warranty for the sold consumer goods does not exclude, limit or suspend the rights of the buyer resulting from the non-compliance of the goods with the contract.
13. The warranty does not cover product deterioration caused by normal wear and tear and in the following cases:

## **mechanical damage to the product and defects caused by it,**

### **damage and defects caused by:**

- improper or inconsistent with the instructions for use, storage and maintenance,
- using or leaving the product in inappropriate conditions (excessive moisture, too high or too low temperature, sunlight, etc.),
- unauthorized (by the user or other unauthorized persons) repairs, alterations or design changes,
- connecting additional equipment, other than those recommended by the product manufacturer,
- incorrect supply voltage, overvoltage in the power supply system.

missionair

Bewahren Sie diese Bedienungsanleitung nach der Installation Ihres Geräts an einem sicheren Ort auf. Möglicherweise müssen Sie für allgemeine Anweisungen oder zukünftige Wartungsarbeiten darauf zurückgreifen.

|   |       |
|---|-------|
| 1. Wichtige Sicherheitshinweise.....      | 38    |
| 2. Produktmerkmale.....                   | 39    |
| 3. Elektrischer Schaltplan.....           | 40    |
| 4. Technische Daten.....                  | 40    |
| 5. Interne Struktur des Produkts.....     | 41    |
| 6. Installationsanleitung.....            | 42    |
| 7. Installationsmethode.....              | 42-47 |
| 8. Geräte- und Fernbedienung Betrieb..... | 48-49 |
| 9. Störungssuche und-behebung.....        | 50-51 |
| 10. Garantiebedingungen.....              | 53    |
| 11. Garantiekarte .....                   | 72    |

## Achtung!

**Das Produkt ist nicht für die Eigenmontage geeignet. Wenn dieses Gerät nicht von einem zugelassenen Installateur und Elektriker installiert wird, erlischt jeglicher Garantieanspruch.**

**Versuchen Sie unter keinen Umständen, den elektrischen Durchlauferhitzer zu installieren, zu reparieren oder zu demontieren, ohne vorher die Stromzufuhr zum Gerät direkt am Sicherungskasten abzuschalten.**

**Die Installation dieses Produkts darf nur in Innenräumen durch fachkundige Installateure oder Elektroinstallateure erfolgen.**

missionair

1. Die Installation muss den örtlichen Vorschriften für Elektro- und Sanitärinstallationen entsprechen.
2. Dieses Gerät muss geerdet sein.
3. Die gesamte Verkabelung und Installation muss von einem qualifizierten Elektriker kontrolliert werden.
4. Dieses Gerät kann von Kindern ab dem Alter von 3 Jahren und von Personen mit verringerten physischen, sensorischen oder geistigen Fähigkeiten oder Mangel an Erfahrung und Wissen benutzt werden, wenn sie beaufsichtigt oder bezüglich des sicheren Gebrauchs des Geräts unterwiesen wurden und die damit verbundenen Gefahren verstehen. Kinder dürfen nicht mit dem Gerät spielen. Reinigungs- und Wartungsarbeiten dürfen von Kindern nicht ohne Aufsicht durchgeführt werden.
5. Dieses Gerät MUSS permanent an einen fest installierten Leitungsschutzschalter angeschlossen sein und muss vertikal installiert werden. Installieren Sie dieses Gerät NICHT in der Nähe von brennbaren Materialien oder starken Magnetfeldern.
6. Dieses Gerät darf nicht eingeschaltet werden, wenn Sie glauben, dass es eingefroren ist, da dies zu schweren Schäden am Gerät führen kann. Warten Sie, bis Sie sicher sind, dass das Gerät vollständig aufgetaut ist, bevor Sie es einschalten.
7. Bitte fühlen Sie die Temperatur des Warmwassers am Auslauf mit der Hand, um sicherzustellen, dass es zum Duschen geeignet ist, bevor Sie duschen, um Verbrühungen zu vermeiden.
8. Vor dem Anschließen der Rohre an die Schläuche des Warmwasserbereiters ist es äußerst wichtig, die Rohre zu SPÜLEN, um alle Klempnerpaste oder Rückstände aus den Rohren zu entfernen.
9. Wenn das Kabel beschädigt ist, müssen Sie sich an einen qualifizierten Elektriker wenden, um es durch ein spezielles Kabel von unseren autorisierten Händlern zu ersetzen.
10. Ein Rückschlagventil muss am Wasserzulauf installiert werden.
11. Das Wasserablassventil sollte regelmäßig betätigt werden, um Kalkablagerungen zu entfernen.
12. Das Abflussrohr, das an das Wasserentlastungsventil angeschlossen ist, sollte in frostfreier Umgebung durchgehend nach unten verlegt werden.
13. Der Sprühkopf muss regelmäßig entkalkt werden.
14. Das Gerät kann bei der Installation mit einer Druckentlastungsvorrichtung oder einem Ventil am Wasserausgang ausgestattet werden.

### **WARNUNG!**

**Nicht einschalten, wenn die Möglichkeit besteht, dass das Wasser im Heizgerät gefroren ist.**

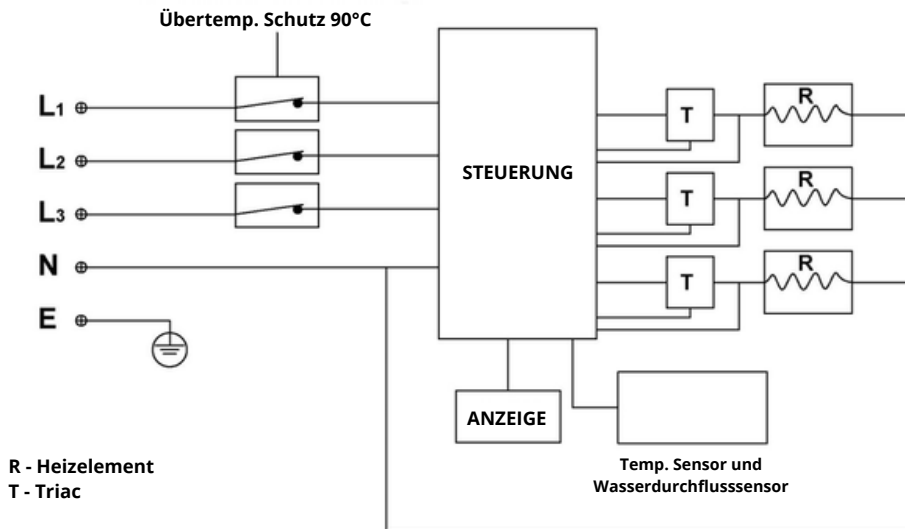
## PRODUKTMERKMALE

Die elektrischen Durchlauferhitzer sind mit einer in China patentierten Heiztechnologie mit mehreren Sicherheitsvorrichtungen ausgestattet. Außerdem hat das Gerät die folgenden Eigenschaften.

1. Das Gerät liefert sofort heißes Wasser. Kein Vorheizen. Kein Standby-Heizverlust. Energiesparend.
2. Mikrocomputersteuerung mit patentierter Heiztechnologie. Das Wasser ist durch mehrere Schichten von Nano-Isoliermaterial vollständig vom Strom getrennt.
3. Überhitzungsfunktion. Wenn die Wasseraustrittstemperatur mehr als 65°C erreicht, schaltet das Gerät in den Pausenmodus und beginnt automatisch zu heizen, wenn die Warmwassertemperatur auf 60°C sinkt. Auf dem Display des Geräts wird E1 angezeigt, wenn die Wasseraustrittstemperatur über 75 °C liegt.
4. Wenn der Temperatursensor eine Störung aufweist, schaltet das Gerät ab und zeigt E3 an.
5. Thermische Abschaltung der Trockenheizung. Wenn die Temperatur der Heizkammer über 90°C liegt, wird der Strom abgeschaltet.
6. Direkte Temperatureinstellung, automatischer Thermostat, die Warmwassertemperatur wird konstant sein. Automatische Speicherfunktion, um wiederholte Einstellung zu vermeiden.
7. Mikrocomputer zur automatischen Berechnung des Strom- und Wasserverbrauchs.

missionair

## ELEKTRISCHER SCHALTPLAN



## TECHNISCHE DATEN

**Modell:** Mission Air® HYDRO BATH 12kW / 15 kW / 18 kW / 21 kW

**Spannung:** 400V3~

**Strom:** 12 kW / 15 kW / 18kW / 21 kW

**Nennstrom:** 3x17,3A / 3x21,7A / 3x26A / 3x30,3A

**Nennstrom der Sicherung:** 20A / 25A / 32A / 40A

**Abschnitt der Anschlussleitung:** 5x2,5mm<sup>2</sup> (12 kW / 15 kW), 5x4mm<sup>2</sup> (18 kW, 21 kW)

**Temperatur-Einstellbereich:** 30-60°C

**Überhitzungsschutz:** 75°C

**Thermische Abschaltung (manuelle Rückstellung):** 90°C

**Sicherheitsklasse:** IP25

**Arbeitsdruck:** 0,02-0,6Mpa

**Wirkungsgrad  $\Delta t=30^\circ\text{C}$ :** 5,8L/min / 7,2L/min / 8,7L/min / 10,1L/min

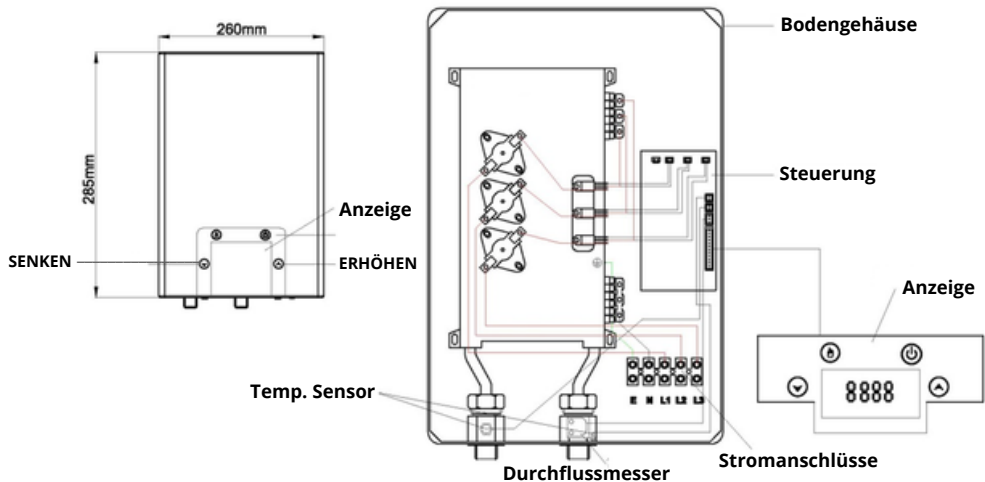
**Zulauf- und Ablaufbereich:** G1/2"

**Masse des Produkts:** 385x260x90mm

# missionair



## INTERNE STRUKTUR DES PRODUKTS



missionair

## INSTALLATIONSANLEITUNG

### Die Installation muss in Übereinstimmung mit den örtlichen Elektro- und Installationsvorschriften erfolgen.

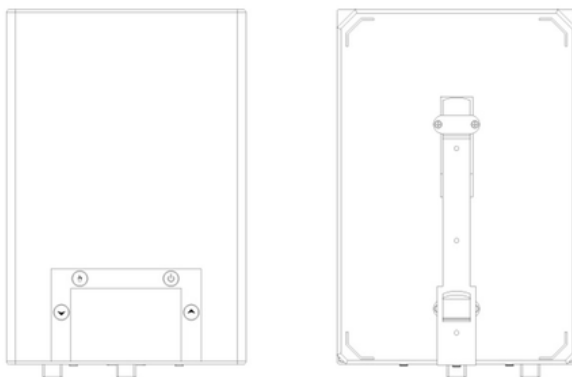
1. Vergewissern Sie sich, dass das Gerät intakt ist und die Anschlüsse vollständig sind.
2. Stellen Sie das Gerät nicht in einem Raum auf, in dem die Gefahr des Einfrierens besteht.
3. Vergewissern Sie sich, dass die Stromversorgung, der Wasserdruck, die Erdung, das Strommessgerät und die Kabel den Anforderungen der Installation entsprechen.
4. Das Gerät muss an ordnungsgemäß geerdete, separate Stromkreise mit der richtigen Nennspannung angeschlossen werden. Die Erdung muss mit der "Erde" an der Unterbrechertafel verbunden werden.
5. Dieses Gerät MUSS ständig an einen fest installierten Leitungsschutzschalter angeschlossen sein. Wenn Sie die Heizung nicht benutzen, schalten Sie bitte den Leitungsschutzschalter aus.
6. Installieren Sie das Gerät NICHT in der Nähe von Zunder oder starken Magnetfeldern. Das Gerät darf nur in einer VERTIKALEN Position in der Nähe von Wasseranschlüssen montiert werden. Testen Sie das Gerät unter Strom, nachdem Sie den Wasserweg passiert haben.
7. Montieren Sie das Gerät an einem flachen Wandabschnitt, weit entfernt von möglichen Wasser- oder Spritzwasserspritzern.
8. Stellen Sie das Gerät aufrecht hin, so dass sich alle Leitungsanschlüsse unten am Gerät befinden.

## INSTALLATIONSMETHODE

### Montage an der Wand

Suchen Sie eine geeignete Stelle an einem Wandabschnitt wie oben beschrieben.

Abb. 1 - Vorder- und Rückseite des Geräts.

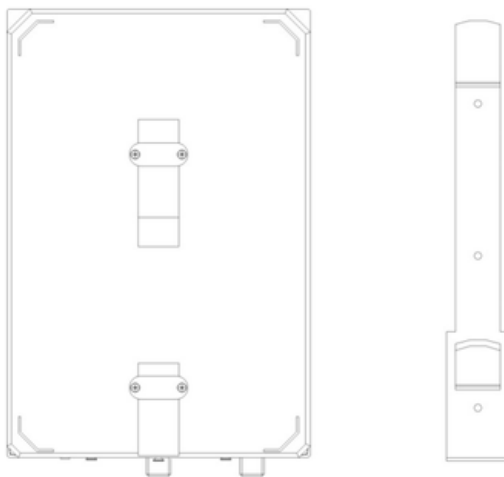


# missionair

Abb. 2 - Entfernen Sie die Schraube, mit der die Halterung auf der Rückseite des Geräts befestigt ist.

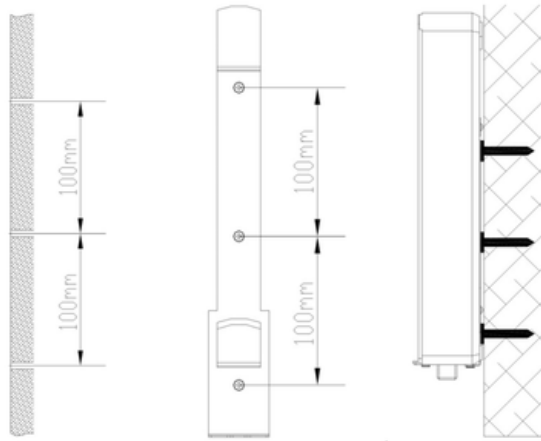


Abb. 3 - Entfernen Sie die Halterung vom Gerät.

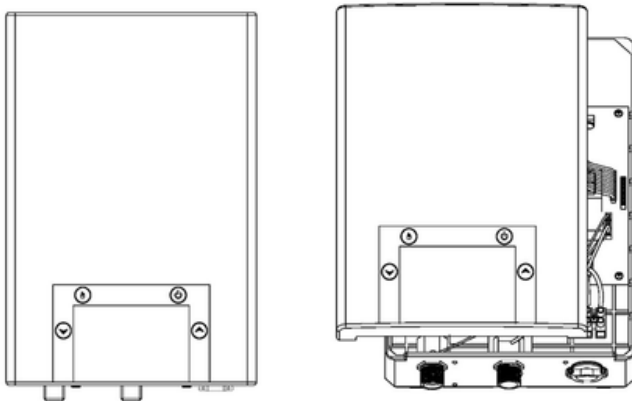


# missionair

**Abb. 4** - Halten Sie die hintere Aufhängung an die Wand und markieren Sie die drei Befestigungslöcher. Bohren Sie drei Löcher mit einem Durchmesser von 6,00 mm, der Abstand zwischen zwei Löchern beträgt 100 mm. (Setzen Sie Kunststoffdübel in die Löcher, befestigen Sie die Halterung an der Wand und sichern Sie die Aufhängung mit den mitgelieferten Schrauben oder einer geeigneten alternativen Methode).



**Abb. 5** - Lösen Sie die Schrauben am Gerät, um die Frontabdeckung zu entfernen. Ziehen Sie den Stecker der Bildschirmreihe vorsichtig mit der Hand heraus, bevor Sie die Frontabdeckung entfernen.



# missionair

Abb. 6 - Befestigen Sie das Gerät an der Halterung, die an die Wand genagelt wurde und achten Sie darauf, dass die Gerätehalterung korrekt an der hinteren Metallaufhängung befestigt ist.

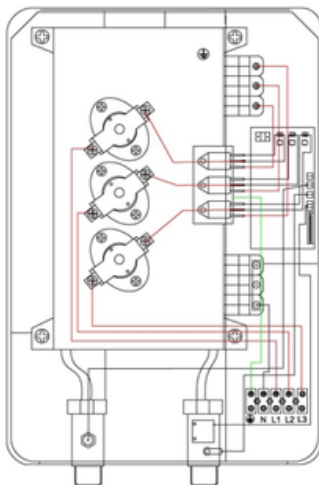
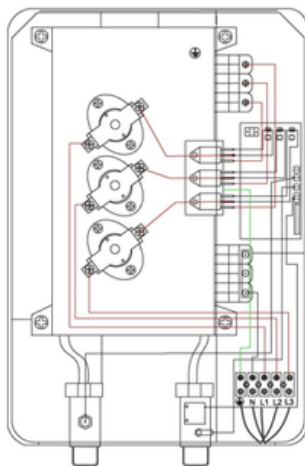


Abb. 7 - Schließen Sie das Kabel an die Klemmen an. Beachten Sie das Führungslogo unter den Klemmen.



missionair

Abb. 8 - Befestigen Sie die Frontabdeckung am Gerät, stecken Sie vorher den Stecker der Schirmreihe ein. Dann nageln Sie die Schrauben zur Befestigung der Frontabdeckung fest.

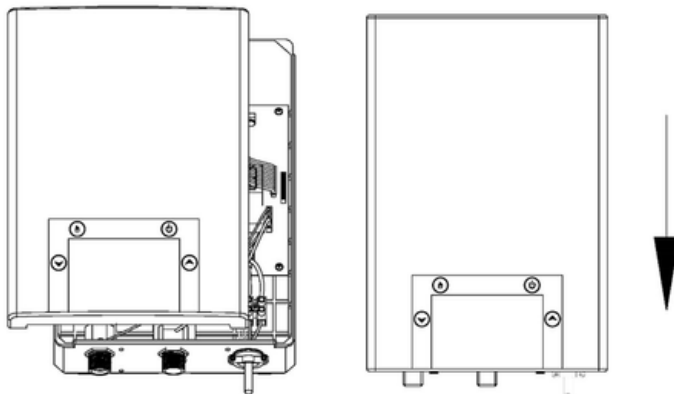
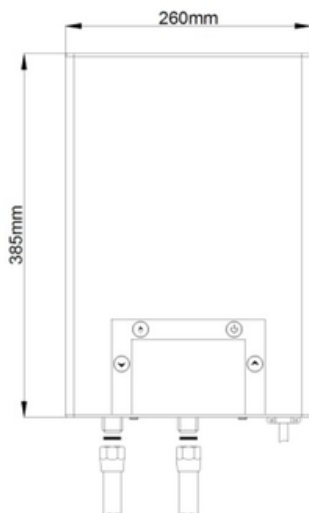


Abb. 9 - Schließen Sie die Wasserleitung an den Zulauf und Ablauf an und vergessen Sie nicht, den Gummidichtungsring anzubringen.



# missionair

## **WASSERLEITUNGSANSCHLÜSSE**

1. Alle Wasserleitungen müssen den nationalen und geltenden staatlichen und ortsspezifischen Wasserleitungsvorschriften entsprechen.
2. Ein Überdruckventil muss installiert werden, wenn der Druck der Kaltwasserversorgung 1 MPa übersteigt.
3. Das Gerät sollte direkt an die Hauptwasserleitung angeschlossen werden. Spülen Sie das Rohr mit Wasser, um Schmutz oder lose Partikel zu entfernen.
4. Für das Gerät müssen G1/2"-Wasseranschlüsse verwendet werden.
5. Bitte denken Sie daran, Gummidichtungen an den Anschlüssen anzubringen. Wenn alle Wasseranschlüsse fertiggestellt sind, prüfen Sie auf Lecks und ergreifen Sie entsprechende Maßnahmen, bevor Sie fortfahren.

## **ELEKTRISCHER ANSCHLUSS**

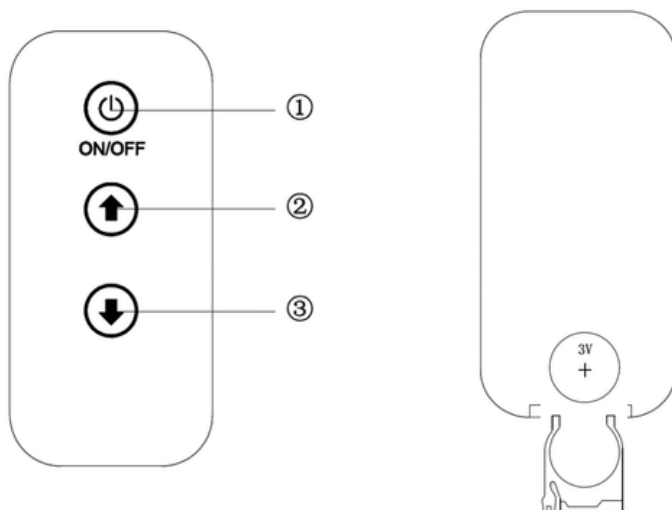
1. Alle elektrischen Arbeiten müssen den nationalen und den geltenden staatlichen und örtlichen Elektrovorschriften entsprechen.
2. Das gesamte Gerät muss an einen ordnungsgemäß geerdeten Stromkreis mit der richtigen Spannung angeschlossen werden.
3. Es sollte an einen einzigen Stromkreis angeschlossen werden, verwenden Sie ein Versorgungskabel durch einen zweipoligen Trennschalter geschützt.
4. Während das Kabel zu den Klemmen geführt wird, stellen Sie bitte sicher, dass die Metalldrahtenden und die Klemmen sich vollständig berühren. Ziehen Sie dann die Schrauben an, um sicherzustellen, dass der volle Strom durchgehen kann.
5. Bevor Sie mit der Elektroinstallation beginnen, vergewissern Sie sich, dass der Hauptschalter der Schalttafel ausgeschaltet ist, um die Gefahr eines Stromschlags zu vermeiden.

missionair

1. Schalten Sie den Leitungsschutzschalter ein, um das Gerät mit Strom zu versorgen.
2. Wenn das Gerät mit Strom versorgt wird, ein Piepton zu hören ist und die LED-Leuchte leuchtet, geht das Gerät in den Standby-Modus über.
3. Schalten Sie das Wasser ein, das Gerät beginnt zu arbeiten. Die Einheit muss nach dem Einschalten des Unterbrechers betrieben werden.
4. Berühren Sie den Schalter, um das Gerät EIN/AUS zu schalten. Wenn das Gerät eingeschaltet ist, zeigt die LED die aktuelle Wassertemperatur am Ablauf an.
5. Berühren Sie Pfeile nach oben / unten, um die Ablauftemperatur einzustellen. Die Wasseraustrittstemperatur kann direkt am Heizgerät eingestellt werden. Die tatsächliche Ablauftemperatur wird die eingestellte Temperatur erreichen und die Ablauftemperatur ist konstant.
  - a. Wenn das Gerät ausgeschaltet war, kann es sein, dass Sie beim Wiedereinschalten zunächst einen kurzen Ausbruch von sehr heißem Wasser erhalten. Bitte lassen Sie das Wasser einige Sekunden lang -16- durchlaufen, damit sich die Temperatur beruhigt. Bitte prüfen Sie das heiße Wasser mit der Hand, bevor Sie duschen.
  - b. Wenn das Gerät im Winter nicht benutzt wird, lassen Sie das Wasser vollständig ab, damit die Heizung nicht einfriert.
  - c. Bitte reinigen Sie regelmäßig das Zulaufsieb und die Dusche, um einen freien Wasserfluss zu gewährleisten.
6. Drücken Sie der Hand, um den Wasserverbrauch und den Stromverbrauch anzuzeigen.
7. Es gibt eine automatische Speicherfunktion, um eine wiederholte Bedienung zu vermeiden. Wenn Sie das Gerät einschalten, wird die voreingestellte Temperatur mit der zuletzt eingestellten übereinstimmen.

# missionair





## BEDIENUNG DER FERNBEDIENUNG

1. **Ein/Aus** - Taste Mit dieser Taste schalten Sie das System ein/aus.
2. **Pfeil nach oben** - Verwenden Sie diese Taste, um die Temperatureinstellung zu erhöhen.
3. **Pfeil nach unten** - Verwenden Sie diese Taste, um die Temperatureinstellung zu senken.

Wartung der Fernbedienung

Entfernen Sie die Unterseite der Fernbedienung. Ersetzen Sie die Batterie, wenn die Fernbedienung an Leistung verliert.

# missionair

## Zulauf und Ablauf undicht

### **Mögliche Ursachen:**

1. Verschraubungen nicht dicht.
2. Gummidichtung abgenutzt.

### **Abhilfemaßnahmen:**

1. Verschraubungen anziehen.
2. Gummidichtung wechseln.

## LED kein Signal

### **Mögliche Ursachen:**

1. Strom nicht angeschlossen.
2. LED beschädigt.

### **Abhilfemaßnahmen:**

1. Schließen Sie das Gerät an die Stromversorgung an.
2. LED wechseln.

## Funktionstasten funktionieren nicht

### **Mögliche Ursachen:**

1. Aus der Dusche kommt kein Wasser.
2. Der Wasserdruck ist zu niedrig.
3. Schlüssel oder Leiterplatte beschädigt.

### **Abhilfemaßnahmen:**

1. Ventil öffnen, um Wasser zu erhalten.
2. Ventil öffnen, um Druck zu erzeugen.
3. Schlüssel oder Leiterplatte wechseln.

## Wasser zu heiß

### **Mögliche Ursachen:**

1. Zu hoch eingestellte Temperatur.
2. Wasserdurchfluss zu gering.

### **Abhilfemaßnahmen:**

1. Stellen Sie eine niedrigere Temperatur ein.
2. Wasserdurchfluss am Zulauf erhöhen



## Zu kaltes Wasser

### **Mögliche Ursachen:**

1. Niedrige Temperatur eingestellt.
2. Zu starker Wasserdurchfluss.

### **Abhilfemaßnahmen:**

1. Stellen Sie eine höhere Temperatur ein.
2. Reduzieren Sie den Wasserdurchfluss.

## Das Wasser läuft immer langsamer ab

### **Mögliche Ursachen:**

1. Zulaufsieb oder Dusche verstopft.

### **Abhilfemaßnahmen:**

1. Schmutzfänger und Dusche reinigen.

## LED-Anzeigen E1

### **Mögliche Ursachen:**

1. Die Ausflusstemperatur liegt über 75 Grad.

### **Abhilfemaßnahmen:**

1. Reduzieren Sie die eingestellte Temperatur
2. Erhöhen Sie den Zulaufwasserdurchfluss

## LED-Anzeigen E3

### **Mögliche Ursachen:**

1. Ausfall des Temperatursensors

### **Abhilfemaßnahmen:**

1. Bitte wenden Sie sich an Ihren Händler vor Ort

## Die Fernbedienung funktioniert nicht

### **Mögliche Ursachen:**

1. Die Batterie ist leer

### **Abhilfemaßnahmen:**

1. Bitte ersetzen Sie die Batterie

**8 und 9 sollten nur von einem qualifizierten Elektriker durchgeführt werden. Die Person, die das Gerät ursprünglich installiert hat, ist der beste Ansprechpartner.**

missionair

## WARTUNG

### Hinweis!

Versuchen Sie nicht, diesen Warmwasserbereiter selbst zu reparieren, sondern wenden Sie sich an einen Fachmann. Schalten Sie immer die Stromzufuhr ab, bevor Sie Ihr Gerät warten.

Es ist keine regelmäßige Wartung erforderlich. Um jedoch einen gleichmäßigen Wasserdurchfluss zu gewährleisten, wird die folgende Wartung empfohlen.

1. Entfernen Sie regelmäßig Kalk und Schmutz, der sich an der Mischdüse des Wasserhahns oder im Duschkopf ablagern kann.
2. Es gibt ein eingebautes Filtersieb am Zulaufanschluss, das von Zeit zu Zeit gereinigt werden sollte. Bitte schalten Sie den Wasserfluss ab, bevor Sie dies tun.



Dieses Symbol auf dem Produkt oder auf der Verpackung weist darauf hin, dass dieses Produkt nicht als Hausmüll entsorgt werden darf. Durch die ordnungsmäßige Entsorgung dieses Produkts, tragen Sie dazu bei, mögliche negative Folgen für die Umwelt und die menschliche Gesundheit zu vermeiden, die andernfalls durch unsachgemäße Entsorgung verursacht werden kann. Nähere Informationen über das Recycling dieses Produkts erhalten Sie bei Ihrer Gemeindeverwaltung, Ihrem Hausmüllentsorgungsdienst oder dem Verkäufer, bei dem Sie das Produkt gekauft haben.

# missionair

1. Der Hersteller gewährt eine 24-monatige Garantiezeit für das Produkt, auf das diese Garantiekarte ausgestellt ist.
2. Diese Garantie deckt versteckte Material- oder Konstruktionsfehler des Geräts ab, die dessen bestimmungsgemäße Verwendung verhindern.
3. Der maximale Garantieanspruch entspricht dem Einzelkaufwert des vom Garantiegeber zum Austausch qualifizierten Gerätes. Der Garantiegeber trägt keine weiteren Kosten, die durch einen fehlerhaften Betrieb des Gerätes entstehen.
4. Während der Gewährleistungsfrist festgestellte Produktmängel werden innerhalb von 14 Werktagen ab Lieferung der Ware am Firmensitz kostenlos behoben. Dies gilt nicht für die unter Punkt 14 aufgeführten Mängel.
5. Jegliche Änderungen an den Bestimmungen der Garantiekarte und Spuren von Modifikationen oder bauliche Veränderungsversuche am Produkt und selbstständige Reparaturen außerhalb des autorisierten Service sowie die Verwendung des Produkts, insbesondere unvorsichtige Behandlung, Einwirkung von Flüssigkeiten, Feuchtigkeit, Einwirkung von Korrosion oder Oxidation, die während der Ausführung des Garantieservices festgestellt werden, führen zum Erlöschen der Garantie.
6. Bei Verletzung des Garantiesiegels oder der Seriennummer erlischt die Garantie.
7. Das Produkt ist nur **in Polen von der Tür-zu-Tür-Garantie abgedeckt**, daher erfolgt der Transport zum Service im Falle einer anerkannten Reklamation per Kurier auf Kosten des Herstellers. Wir reichen eine Beschwerde über das **Serviceformular** auf unserer Website ein. Wenn das Produkt außerhalb Polens verwendet wird, trägt der Käufer die Kosten der Rücksendung.
8. Voraussetzung für die Reparatur ist die Lieferung des Produkts mit unterschriebener Garantiekarte und Kaufbeleg des Produkts (Quittung, Rechnung).
9. Das Gerät sollte ordnungsgemäß verpackt und für den Kurierdienst vorbereitet werden. Der Service haftet nicht für Transportschäden, die durch unsachgemäß verpackte Sendungen entstehen.
10. Im Falle der Nichteinhaltung einer der Bedingungen dieser Garantie wird die Ware in unverändertem Zustand an den Käufer zurückgesandt.
11. Sämtliche Korrespondenz, Rücksendungen und Beschwerden sind an die auf unserer Website angegebene Serviceadresse zu richten.
12. Die Gewährleistung für die verkauften Konsumgüter schließt, begrenzt oder suspendiert die Rechte des Käufers, die sich aus der Nichteinhaltung der Ware mit dem Vertrag ergeben, nicht.
13. Die Garantie deckt keine Produktbeeinträchtigung durch normalen Verschleiß und in den folgenden Fällen ab:

## **mechanische Schäden am Produkt und die dadurch verursachten Mängel,**

### **Schäden und Mängel verursacht durch:**

- unsachgemäß oder unvereinbar mit den Gebrauchs-, Lagerungs- und Wartungsanweisungen,
- Verwendung oder Aufbewahrung des Produkts unter ungeeigneten Bedingungen (übermäßige Feuchtigkeit, zu hohe oder zu niedrige Temperatur, Sonnenlicht usw.),
- nicht autorisierte (durch den Benutzer oder andere nicht autorisierte Personen) Reparaturen, Änderungen oder Konstruktionsänderungen,
- Anschließen zusätzlicher Geräte, die nicht vom Hersteller des Produkts empfohlen werden,
- falsche Versorgungsspannung, Überspannung im Stromnetz.

missionair

**Уважно прочитайте й дотримуйтесь інструкцій з експлуатації та встановлення, щоб забезпечити довготривалий термін служби й надійну роботу цього приладу.**

|  |       |
|--|-------|
| 1. Важливі інструкції з техніки безпеки.....             | 55    |
| 2. Характеристики приладу.....                           | 56    |
| 3. Електрична схема.....                                 | 57    |
| 4. Технічні дані.....                                    | 57    |
| 5. Внутрішня конструкція приладу.....                    | 58    |
| 6. Інструкція з встановлення.....                        | 59    |
| 7. Спосіб встановлення.....                              | 59-64 |
| 8. Робота приладу та пульта дистанційного керування..... | 65-66 |
| 9. Вирішення проблем.....                                | 67-68 |
| 10. Умови гарантії.....                                  | 70    |
| 11. Гарантійний талон.....                               | 72    |

Після встановлення пристрою зберігайте цю інструкцію з експлуатації в безпечному місці. Можливо, вона вам знадобиться в майбутньому для довідки щодо експлуатації або технічного обслуговування.

### **Увага!**

**Цей прилад не призначений для самостійного встановлення. Усі гарантії анулюються в разі встановлення цього приладу некваліфікованим сантехніком чи електриком.**

**За жодних обставин не намагайтеся встановлювати, ремонтувати чи розбирати електричний проточний водонагрівач без попереднього вимкнення живлення приладу на електричному розподільному щиту.**

**Цей виріб дозволяється встановлювати лише в закритих приміщеннях і лише особами або компаніями, що мають дозвіл на виконання сантехнічних чи електромонтажних робіт.**

# missionair

1. Встановлення повинно здійснюватися відповідно до місцевих правил і норм виконання електромонтажних та сантехнічних робіт.
2. Потрібно ЗАЗЕМЛИТИ цей прилад.
3. Монтаж електропроводки й приладу має здійснюватися під наглядом кваліфікованого електрика.
4. Цим приладом можуть користуватися діти віком від 3 років й особи з обмеженими фізичними, сенсорними чи розумовими здібностями або з недостатнім досвідом і знаннями, якщо вони перебувають під наглядом або отримали інструкції щодо безпечної експлуатації приладу та розуміють відповідну небезпеку. Не дозволяйте дітям гратися з приладом. Чищення та обслуговування не повинні виконуватися дітьми без нагляду дорослих.
5. Цей прилад МАЄ бути постійно підключеним до стаціонарного автоматичного вимикача й має встановлюватися вертикально. НЕ встановлюйте цей прилад поблизу сухої деревини або місця сильного магнітного поля.
6. Заборонено вмикати цей прилад, якщо є підозра, що він міг зберігатися чи транспортуватися в умовах низьких температур, оскільки це може призвести до його серйозних пошкоджень. Перш ніж увімкнути прилад, зачекайте, поки він повністю не відтане.
7. Перш ніж прийняти душ, перевірте температуру гарячої води на виході, щоб переконатися, що вона підходить для душу, і щоб уникнути опіків.
8. Перш ніж приєднувати труби до шлангів водонагрівача, надзвичайно важливо ПРОМИТИ труби, щоб змити всю сантехнічну пасту або осад у трубах.
9. Якщо є пошкодження дроту, потрібно звернутися до кваліфікованого електрика, щоб замінити його на спеціальний дріт від наших авторизованих дилерів.
10. На вході води необхідно встановити зворотний клапан.
11. Запобіжний клапан повинен періодично працювати, щоб видаляти відкладення карбонату кальцію.
12. Дренажну трубу, з'єднану із запобіжним клапаном, потрібно встановити в незамерзаючому середовищі напрямом униз.
13. Розпилювальну головку необхідно регулярно очищати від накипу.
14. Під час монтажу прилад можна оснастити пристроєм скидання тиску або краном на виході води.

### ПОПЕРЕДЖЕННЯ!

**Не вмикайте, якщо є імовірність, що вода в нагрівачі замерзла.**

missionair

## ХАРАКТЕРИСТИКИ ПРИБАДУ

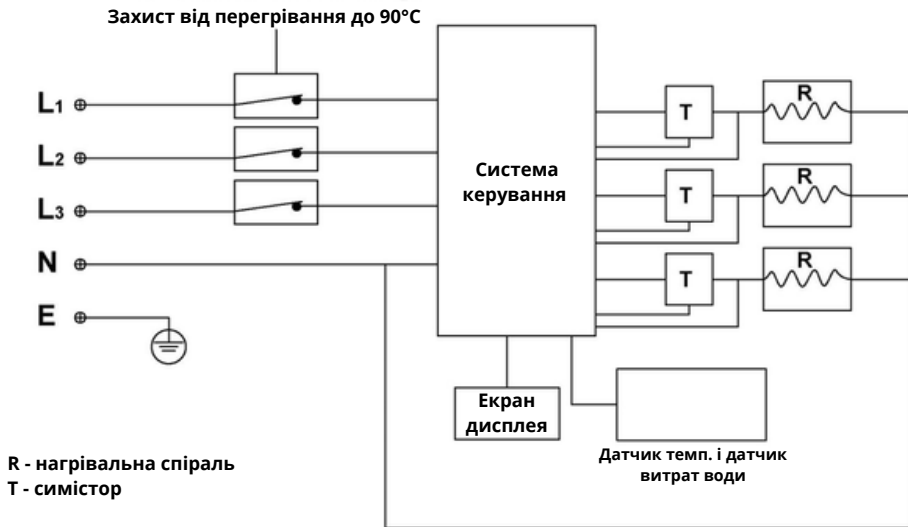
В електричних проточних водонагрівачах застосовується китайська національна патентована технологія нагрівання з декількома запобіжними пристроями Крім того, прилад має такі особливості.

1. Прилад забезпечує миттєву подачу гарячої води. Немає попереднього нагрівання. Відсутність втрат енергії на нагрівання в режимі очікування, енергозбереження.
2. Мікрокомп'ютерне керування з використанням патентованої технології нагрівання. Вода повністю відокремлена від електрики багатошаровим композитним наноструктурним ізоляційним матеріалом.
3. Функція захисту від перегрівання. Коли температура води на виході досягне понад 65°C, прилад перейде в режим паузи й почне працювати автоматично, поки температура гарячої води не впаде до 60°C. На екрані приладу відображається помилка E1, коли температура води на виході досягає понад 75°C.
4. На приладі з'явиться повідомлення про несправність датчика, якщо виникне несправність датчика температури; нагрівач припиняє роботу й відображається помилка E3
5. Спрацювання термовимикача в разі сухого нагрівання. Коли температура нагрівальної камери буде вище 90 C, подача електроенергії вимкнеться.
6. Після налаштування температури й автоматичного термостата температура гарячої води буде постійною. Функція автоматичного запам'ятовування, щоб уникнути повторних операцій.
7. Функція автоматичного розрахунку споживання електроенергії та води на мікрокомп'ютері.

missionair



## ЕЛЕКТРИЧНА СХЕМА



## ТЕХНІЧНІ ДАНІ

**Модель:** Mission Air® HYDRO BATH 12kW / 15 kW / 18 kW / 21 kW

**Напруга:** 400В/3~

**Потужність:** 12 kW / 15 kW / 18 kW / 21 kW

**Номінальний струм:** 3x17,3А / 3x21,7А / 3x26А / 3x30,3А

**Номінальний струм запобіжника:** 20А / 25А / 32А / 40А

**Переріз з'єднувального дроту:** 5x2,5 мм<sup>2</sup> (12 kW / 15 kW), 5x4 мм<sup>2</sup> (18 kW, 21 kW)

**Діапазон налаштування темп. :** 30-60°C

**Захист від перегрівання:** 75°C

**Термовимикач (ручне скидання):** 90°C

**Клас безпеки:** IP25

**Робочий тиск:** 0,02-0,6 МПа

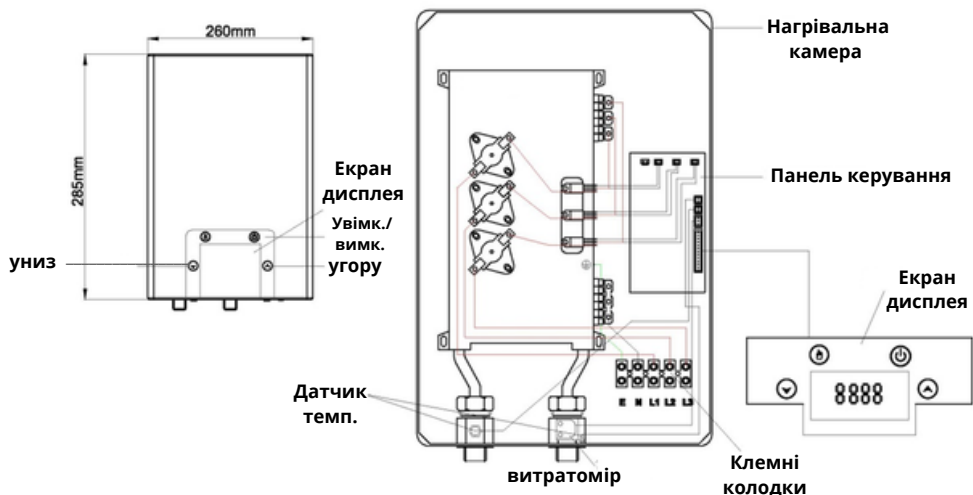
**Продуктивність Δt = 30°C:** 5,8 л/хв / 7,2 л/хв / 8,7л/х / 10,1 л/х

**Переріз на вході і виході:** G1/2"

**Розмір виробу:** 385\*260\*90 мм

missionair

## ВНУТРІШНЯ КОНСТРУКЦІЯ ПРИБАДУ



# missionair

## ІНСТРУКЦІЯ З ВСТАНОВЛЕННЯ

**Встановлення повинно виконуватися відповідно до національних електричних стандартів, місцевих електричних і сантехнічних норм.**

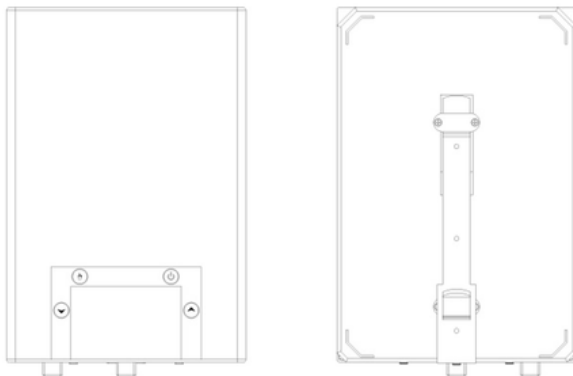
1. Переконайтеся, що прилад справний і повністю укомплектований.
2. Не встановлюйте пристрій у приміщенні, де є імовірність замерзання.
3. Переконайтеся, що основне джерело живлення, тиск води, стан заземлення, амперметр і дрiт відповідають вимогам стандартів.
4. Прилад слід під'єднати до належним чином заземлених спеціально виділених розгалужених ланцюгів з правильною номінальною напругою. Заземлення має бути підведено до «землі» на панелі автоматичного вимикача.
5. Цей прилад МАЄ бути постійно підключеним до стаціонарного автоматичного вимикача. Якщо ви не користуєтеся нагрівачем, перемкніть автоматичний вимикач у положення «вимкнено»
6. НЕ встановлюйте цей прилад поблизу сухої деревини або місця сильного магнітного поля. Прилад можна встановлювати лише у ВЕРТИКАЛЬНОМУ положенні поблизу водопровідної арматури. Спробуйте подати електроживлення на прилад після підключення до водопровідної мережі.
7. Установіть пристрій на плоскій ділянці стіни подалі від можливих бризок води.
8. Розташуйте пристрій вертикально таким чином, щоб усі водопровідні з'єднання були внизу.

## СПОСІБ ВСТАНОВЛЕННЯ

### Монтаж на стіні

Знайдіть відповідне місце на ділянці стіни, як зазначено вище.

Рис. 1 - Передня і задня панелі приладу.

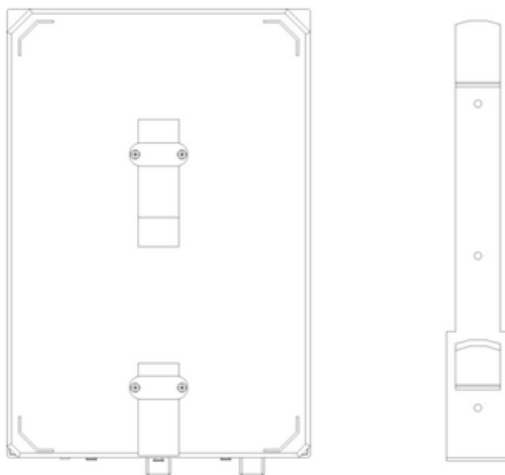


missionair

Рис. 2 - Викрутіть гвинт, який фіксує кронштейн на задній панелі приладу.



Рис. 3 - Зніміть кронштейн з приладу.



# missionair

Рис. 4 - Тримайте підвіску заднього кронштейна навпроти стіни й позначте три отвори для кріплення. Просвердліть три отвори діаметром 6,00 мм, відстань між кожними двома отворами – 100 мм. (Вставте пластиковий анкер в отвір, зафіксуйте кронштейн на стіні і закріпіть підвіску за допомогою гвинтів із комплекту постачання або іншим відповідним способом).

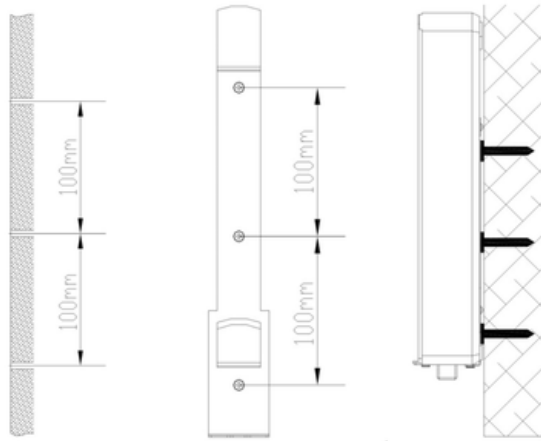
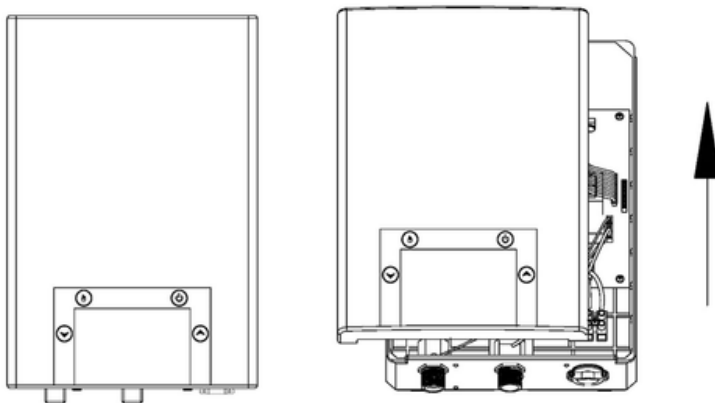


Рис. 5 - Відкрутіть гвинти на приладі, щоб зняти передню кришку. Рукою обережно витягніть захисну пробку, перш ніж знімати передню кришку.



# missionair

Рис. 6 - Закріпіть прилад на кронштейні, прикріпленому до стіни, переконайтеся, що кронштейн приладу встановлено правильно на задній металевій підвісці.

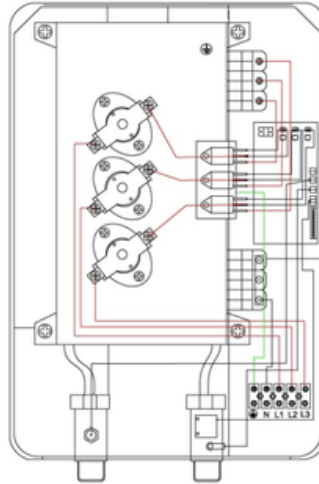
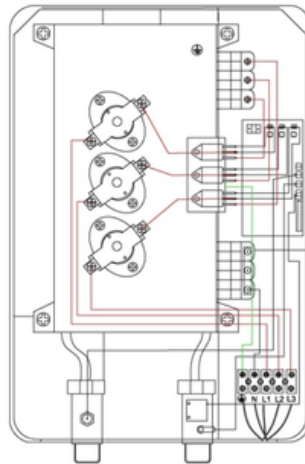


Рис. 7 - Під'єднайте кабель до клемних колодок, зверніть увагу на логотип із вказівками під клемними колодками.



# missionair

Рис. 8 - Закріпіть передню кришку на приладі, перед цим вставте захисну пробку. Потім прикрутіть гвинти, щоб зафіксувати передню кришку.

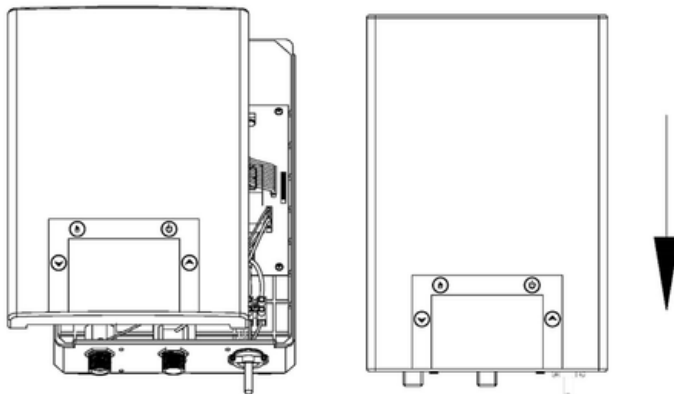
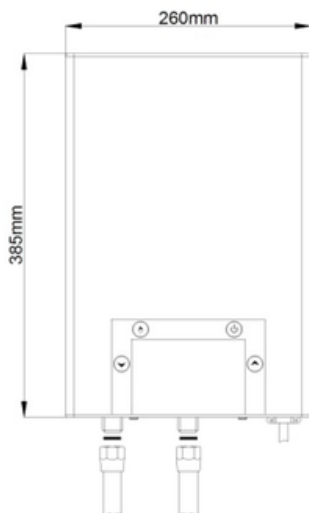


Рис. 9 - Під'єднайте водопровідну трубу до патрубків входу й виходу води, не забудьте встановити гумове ущільнювальне кільце.



# missionair

## ПІДКЛЮЧЕННЯ ДО ВОДОПРОВІДНОЇ МЕРЕЖІ

1. Усі водопровідні труби повинні відповідати національним і застосовним державним та місцевим нормам.
2. Необхідно встановити запобіжний клапан, якщо тиск холодної води перевищує 1 МПа.
3. Пристрій слід підключати безпосередньо до водопровідної мережі. Промийте трубу водою, щоб видалити бруд або сипучі частинки.
4. Для підключення приладу потрібно використовувати патрубки G1/2".
5. Не забудьте встановити гумові ущільнювальні кільця на з'єднаннях. Коли підключення до водопровідної мережі завершено, перевірте на наявність витоків і виконайте коригувальні дії, перш ніж продовжувати.

## ПІДКЛЮЧЕННЯ ДО ЕЛЕКТРОМЕРЕЖІ

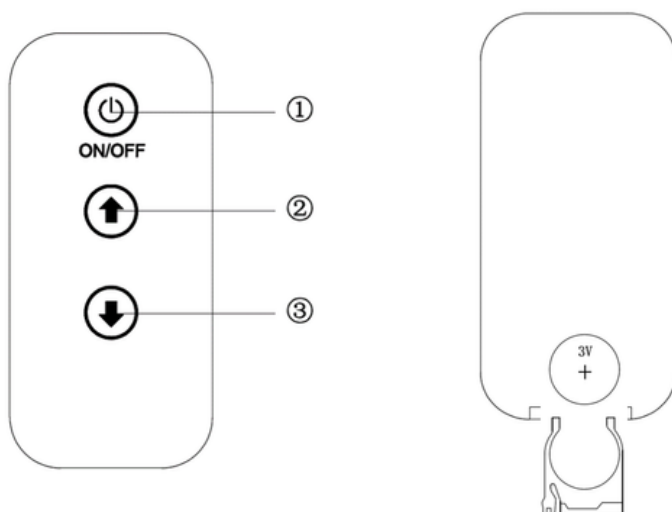
1. Усі електромонтажні роботи мають відповідати національним і застосовним державним та місцевим нормам.
2. Прилад має під'єднуватися до належним чином заземленого спеціально виділеного розгалуженого ланцюга з правильною номінальною напругою.
3. Його слід підключати до одного ланцюга; використовуйте кабель живлення, захищений двополюсним вимикачем.
4. Під час підведення кабелю до клемних колодок переконайтеся в надійності контактів між кінцями металевого дроту й клемми. Потім затягніть гвинти, щоб переконатися, що може протікати повний струм.
5. Перед початком виконання будь-яких робіт на електроприладах переконайтеся, що головний вимикач на панелі вимкнено, щоб уникнути небезпеки ураження електричним струмом. Перед початком електромонтажних робіт необхідно завершити монтаж і сантехнічні роботи.

missionair



1. Увімкніть автоматичний вимикач, щоб подати електроживлення на прилад.
2. Після подачі живлення на прилад ви почуєте звуковий сигнал, загориться світлодіодний індикатор, і прилад перейде в режим очікування.
3. Увімкніть воду, прилад почне працювати. Прилад має працювати після ввімкнення вимикача.
4. Торкніться кнопки перемикач, щоб увімкнути/вимкнути прилад. Коли прилад увімкнено, світлодіодний індикатор відображає фактичну температуру води на виході.
5. Торкніться кнопки зі стрілкою вгору / стрілкою вниз, щоб відрегулювати температуру на виході. Температуру води на виході можна задавати безпосередньо на нагрівачі. Фактична температура на виході досягне заданої температури й потім буде постійною.
  - a. Якщо роботу приладу було призупинено, то, коли ви знову увімкнете його, спочатку може бути короткий викид дуже гарячої води. Пропустіть воду протягом кількох секунд, щоб налаштувалася задана температура. Перевірте температуру води руками, перш ніж приймати душ.
  - b. Якщо прилад не буде використовуватися взимку, повністю злийте воду, щоб нагрівач не замерз.
  - c. Періодично очищайте фільтр на вході і душ, щоб забезпечити вільний потік води.
6. Натисніть ручну кнопку, щоб відобразити споживання води й електроенергії.
7. Передбачено функцію автоматичного запам'ятовування, щоб уникнути повторних операцій, коли ви вмикаєте прилад; задана температура за замовчуванням буде такою ж, як і минулого разу.

missionair



## РОБОТА ПУЛЬТА ДИСТАНЦІЙНОГО КЕРУВАННЯ

1. **Кнопка увімкнення/вимкнення** - Використовуйте цю кнопку, щоб вмикати/вимкати прилад.
2. **Стрілка вгору** - Використовуйте цю кнопку для збільшення потужності.
3. **Стрілка вниз** - Використовуйте цю кнопку, щоб зменшити потужність.

Зніміть нижню й вставте одну дискову батарейку 3 В. Замініть батарейку, коли керування почне втрачати потужність.

# missionair

## Вхідні та вихідні трубні з'єднання протікають

### Можливі причини:

1. З'єднання не герметичні
2. Зношена гумова прокладка

### Коригувальні дії:

1. Затягніть трубні з'єднання.
2. Замініть гумову прокладку.

## Немає сигналу світлодіодного індикатора

### Можливі причини:

1. Не підключено до електромережі.
2. Світлодіодний індикатор пошкоджений.

### Коригувальні дії:

1. Підключіть живлення до пристрою.
2. Замініть світлодіодний індикатор.

## Не працюють функціональні кнопки

### Можливі причини:

1. Не тече вода з душу.
2. Занадто низький тиск води.
3. Пошкоджені кнопка або панель керування.

### Коригувальні дії:

1. Відкрийте кран для пуску води.
2. Відкрийте клапан регулювання тиску.
3. Замініть кнопку або панель керування.

## Занадто гаряча вода

### Можливі причини:

1. Задано занадто високу температуру.
2. Замалий потік води.

### Коригувальні дії:

1. Налаштуйте нижчу температуру.
2. Збільште потік води на вход.

missionair

## Занадто холодна вода

### Можливі причини:

1. Задано низьку температуру.
2. Завеликий потік води.

### Коригувальні дії:

1. Налаштуйте вищу температуру.
2. Зменште потік води.

## Потік води на виході стає все меншим і меншим

### Можливі причини:

1. Забитий фільтр на вході або душ.

### Коригувальні дії:

1. Очистіть фільтр і душ.

## На світлодіодному дисплеї помилка E1

### Можливі причини:

1. Температура на виході вище 75 градусів.

### Коригувальні дії:

1. Знизьте задану температуру .
2. Збільште потік води на вході.

## На світлодіодному дисплеї помилка E3

### Можливі причини:

1. Несправність датчика температури.

### Коригувальні дії:

1. Зверніться до свого місцевого дилера.

## Не працює пульт дистанційного керування

### Можливі причини:

1. Розрядилася батарейка.

### Коригувальні дії:

1. Замініть батарейку.

Пункти 8 і 9 повинен виконувати лише кваліфікований електрик. Найкраще звернутися до спеціаліста, який спочатку встановлював прилад.

missionair

## ТЕХНІЧНЕ ОБСЛУГОВУВАННЯ

### Примітка!

Не намагайтеся відремонтувати водонагрівач самостійно, зверніться до сервісного центру. Завжди вимикайте електроживлення перед обслуговуванням приладу. Не потребує регулярного технічного обслуговування. Однак, щоб забезпечити постійний потік води, рекомендується проводити таке обслуговування.

1. Періодично видаляйте накип і бруд, які можуть накопичуватися на
2. аераторі змішувача або в душовій лійці.
3. На вході є вбудована фільтрувальна сітка, яку слід час від часу очищати. Перед цим перекрийте потік води.



Цей символ на приладі або в його упаковці вказує на те, що цей виріб не можна утилізувати як побутові відходи. Його слід відправити у відповідний пункт збору відходів для переробки електронного обладнання. Забезпечивши належну утилізацію цього виробу, ви допоможете запобігти можливим негативним наслідкам для навколишнього середовища й здоров'я людей, які могли б бути спричинені неналежним поводженням з такими відходами. За більш докладною інформацією щодо утилізації цього виробу зверніться до міської влади, до служби по утилізації твердих побутових відходів або до магазину, де ви придбали цей виріб.

# missionair

1. Виробник надає гарантійний термін 24 місяці на товар, на який оформлений даний гарантійний талон.
2. Ця гарантія поширюється на приховані дефекти матеріалу або конструкції пристрою, що перешкоджають його використанню за призначенням.
3. Максимальна гарантійна претензія дорівнює вартості одноразової покупки пристрою, кваліфікованого Гарантом для заміни. Гарант не несе подальших витрат, викликаних несправною роботою пристрою.
4. Дефекти товару, виявлені протягом гарантійного терміну, усуваються безкоштовно протягом 14 робочих днів з моменту доставки товару в головний офіс компанії. Це не стосується несправностей, перелічених у пункті 14.
5. Будь-які зміни положень гарантійного талона та сліди модифікацій або спроб внесення конструктивних змін до виробу та самостійного ремонту поза авторизованим сервісним центром, а також використання виробу, зокрема необережне поводження, вплив рідини, вологи, вплив корозії або окислення, виявлений під час виконання гарантійного обслуговування, призводить до втрати гарантії.
6. Гарантія втрачає силу, якщо гарантійна пломба або серійний номер порушені.
7. **На товар поширюється гарантія «від дверей до дверей» лише в Польщі**, тому у разі визнаної рекламачії транспортування до сервісу здійснюється кур'єром за рахунок виробника. Ми подаємо скаргу через **сервісну форму** на нашому сайті. Якщо товар використовується за межами Польщі, витрати на зворотне відправлення покриває Покупець.
8. Умовою ремонту є доставка товару з підписаним гарантійним талоном та підтвердженням покупки товару (квитанція, рахунок).
9. Прилад повинен бути належним чином упакований і підготовлений для кур'єра. Сервіс не несе відповідальності за пошкодження під час транспортування внаслідок неправильно упакованого вантажу.
10. У разі невиконання будь-якої з умов цієї гарантії товар повертається покупцеві в незмінному стані.
11. Усю кореспонденцію, повернення, скарги слід направляти за адресою служби, вказаною на нашому веб-сайті.
12. Гарантія на проданий споживчий товар не виключає, не обмежує і не призупиняє прав покупця, що випливають з невідповідності товару договору.
13. Гарантія не поширюється на пошкодження продукту, викликане нормальним зносом і в таких випадках:

#### **механічні пошкодження виробу та спричинені ними дефекти,**

#### **пошкодження та дефекти, викликані:**

- неналежне або невідповідне інструкціям щодо використання, зберігання та обслуговування,
- використання або залишення продукту в невідповідних умовах (надмірна вологість, занадто висока або занадто низька температура, сонячне світло тощо),
- використання або залишення продукту в невідповідних умовах (надмірна вологість, занадто висока або занадто низька температура, сонячне світло тощо),
- підключення додаткового обладнання, відмінного від рекомендованого виробником виробу,
- неправильна напруга живлення, перенапруга в системі живлення.

# missionair

missionair

# KARTA GWARANCYJNA

WARRANTY CARD



BRAK NINIEJSZEGO DOKUMENTU POWODUJE UTRATĘ GWARANCJI  
LACK OF THIS DOCUMENT WILL VOID THE WARRANTY

## NA URZĄDZENIE ELEKTRYCZNE FOR ELECTRICAL DEVICE

|   |  |
|---|--|
| <b>NAZWA URZĄDZENIA</b><br>DEVICE NAME    | <b>PRZEPŁYWOWY PODGRZEWACZ WODY</b><br>Mission Air® HYDRO BATH |
| <b>SYMBOL URZĄDZENIA</b><br>DEVICE SYMBOL |  |
| <b>NUMER FABRYCZNY</b><br>SERIAL NUMBER   |  |

## NABYWCA BUYER

|                                    |  |
|------------------------------------|--|
| <b>NAZWA FIRMY</b><br>COMPANY NAME |  |
| <b>ADRES</b><br>ADDRESS            |  |
| <b>TELEFON</b><br>PHONE NUMBER     |  |

## SPRZEDAWCA SELLER

|                                    |   |
|------------------------------------|---|
| <b>Data sprzedaży</b><br>Sale date | <b>Pieczętka sprzedawcy</b><br>Seller's stamp |
|------------------------------------|---|

## INSTALATOR INSTALLER

|   |   |
|---|---|
| <b>Data instalacji</b><br>Installation date | <b>Pieczętka oraz podpis instalatora</b><br>Installer's stamp and signature |
|---|---|

# missionair