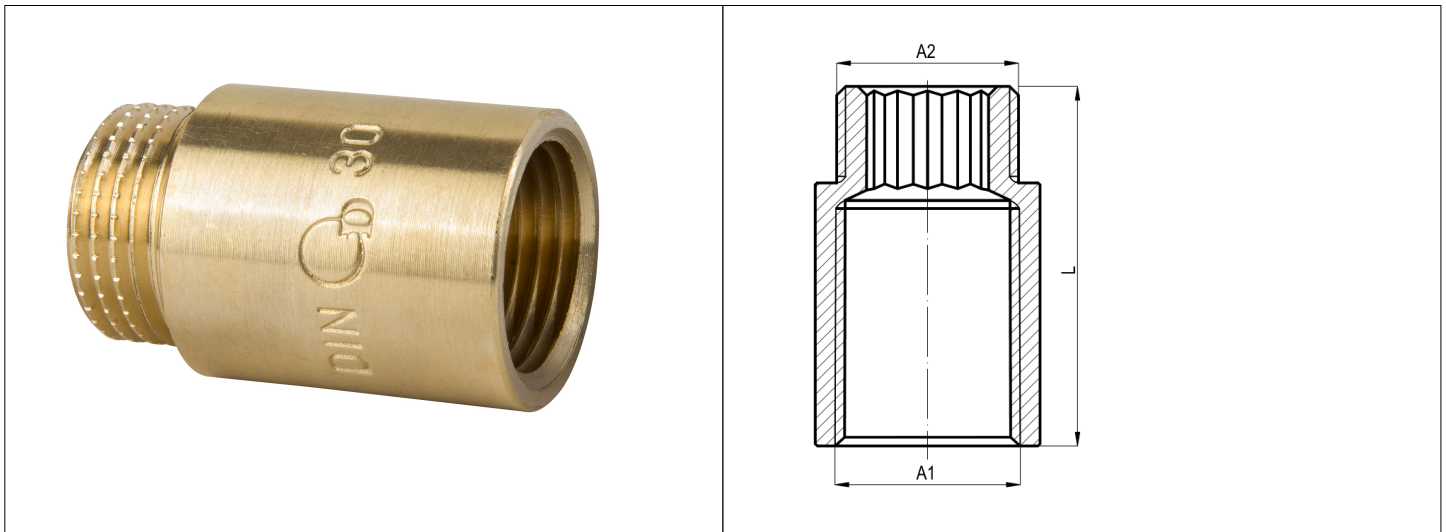


# Karta Katalogowa

<b>KOD:</b>	K-50
<b>NAZWA:</b>	PRZEDŁUŻKA, Y, MOSIĄDZ
<b>INFORMACJE:</b>	<ul style="list-style-type: none"> <li>- Przeznaczone do instalacji wodociągowej i c.o.</li> <li>- Materiał: mosiądz</li> <li>- Gwinty typu G</li> </ul> <p>Złączki mosiężne. Typ: K przeznaczone do instalacji wodociągowej i centralnego ogrzewania w budynkach. Kształtki wyposażone w gwinty typu G. Występują w postaci: kolanek, trójników, muf, przedłużeń, redukcji, nypli, korków i zaślepek.</p>



**TOWARY:**

KOD	EAN	KARTON	PUDEŁKO	WOREK
K-50.PRZED.15X10.Y.	5907547602726	700	70	10
K-50.PRZED.15X15.Y.	5907547602740	600	60	10
K-50.PRZED.15X20.Y.	5907547602757	500	50	10
K-50.PRZED.15X25.Y.	5907547602764	400	40	10
K-50.PRZED.15X30.Y.	5907547602771	300	30	10
K-50.PRZED.15X40.Y.	5907547602788	300	30	10
K-50.PRZED.15X50.Y.	5907547602795	200	20	10
K-50.PRZED.15X60.Y.	5907547684760	150	15	5
K-50.PRZED.15X70.Y.	5907547684777	150	15	5
K-50.PRZED.15X80.Y.	5907547684784	100	10	5
K-50.PRZED.15X100.Y.	5907547602733	100	10	5
K-50.PRZED.20X10.Y.	5907547602801	400	40	10
K-50.PRZED.20X15.Y.	5907547602825	300	30	10
K-50.PRZED.20X20.Y.	5907547602832	200	20	10
K-50.PRZED.20X25.Y.	5907547602849	200	20	10
K-50.PRZED.20X30.Y.	5907547602856	200	20	10

**TOWARY:**

KOD	EAN	KARTON	PUDEŁKO	WOREK
K-50.PRZED.20X40.Y.	5907547602863	120	12	6
K-50.PRZED.20X50.Y.	5907547602870	120	12	6
K-50.PRZED.20X100.Y.	5907547602818	100	10	5
K-50.PRZED.25X10.Y.	5907547681783	250	25	5
K-50.PRZED.25X15.Y.	5907547681790	200	20	5
K-50.PRZED.25X20.Y.	5907547681806	200	20	5
K-50.PRZED.25X25.Y.	5907547681813	150	15	5
K-50.PRZED.25X30.Y.	5907547681820	150	15	5
K-50.PRZED.25X40.Y.	5907547681837	100	10	5
K-50.PRZED.25X50.Y.	5907547681844	100	10	5

**PARAMETRY:**

KOD	WYMIAR A1/A2	WYMIAR L [MM]			
K-50.PRZED.15X10.Y.	G 1/2 x G 1/2 B	20			
K-50.PRZED.15X15.Y.	G 1/2 x G 1/2 B	25			
K-50.PRZED.15X20.Y.	G 1/2 x G 1/2 B	30			
K-50.PRZED.15X25.Y.	G 1/2 x G 1/2 B	35			
K-50.PRZED.15X30.Y.	G 1/2 x G 1/2 B	40			
K-50.PRZED.15X40.Y.	G 1/2 x G 1/2 B	50			
K-50.PRZED.15X50.Y.	G 1/2 x G 1/2 B	60			
K-50.PRZED.15X60.Y.	G 1/2 x G 1/2 B	70			
K-50.PRZED.15X70.Y.	G 1/2 x G 1/2 B	80			
K-50.PRZED.15X80.Y.	G 1/2 x G 1/2 B	90			
K-50.PRZED.15X100.Y.	G 1/2 x G 1/2 B	110			
K-50.PRZED.20X10.Y.	G 3/4 x G 3/4 B	22,5			
K-50.PRZED.20X15.Y.	G 3/4 x G 3/4 B	26			
K-50.PRZED.20X20.Y.	G 3/4 x G 3/4 B	31			
K-50.PRZED.20X25.Y.	G 3/4 x G 3/4 B	36			
K-50.PRZED.20X30.Y.	G 3/4 x G 3/4 B	41			
K-50.PRZED.20X40.Y.	G 3/4 x G 3/4 B	51			
K-50.PRZED.20X50.Y.	G 3/4 x G 3/4 B	61			
K-50.PRZED.20X100.Y.	G 3/4 x G 3/4 B	111			
K-50.PRZED.25X10.Y.	G 1 x G 1 B	23,5			
K-50.PRZED.25X15.Y.	G 1 x G 1 B	28,5			
K-50.PRZED.25X20.Y.	G 1 x G 1 B	33,5			
K-50.PRZED.25X25.Y.	G 1 x G 1 B	38,5			
K-50.PRZED.25X30.Y.	G 1 x G 1 B	43,5			
K-50.PRZED.25X40.Y.	G 1 x G 1 B	53,5			
K-50.PRZED.25X50.Y.	G 1 x G 1 B	63,5			

<b>WŁAŚCIWOŚCI:</b>	Reakcja na ogień Klasa A1 Klasa ciśnieniowa ≤ 10 bar Klasa temperaturowa ≤ 120°C System 3 System 4 Znak: B
---------------------	---

<b>MATERIAŁY:</b>	<b>ELEMENT</b>	<b>MATERIAŁ</b>
	KORPUS	MOSIĄDZ

<b>NORMY:</b>	PN-EN 1254-4:2021-10
---------------	----------------------

<b>ATEST:</b>	B-BK-60210-0134/20
---------------	--------------------

<b>DEKLARACJA:</b>	22
--------------------	----

<b>TYP PRODUKTU:</b>	K
----------------------	---

<b>GWARANCJA:</b>	2 lata
-------------------	--------