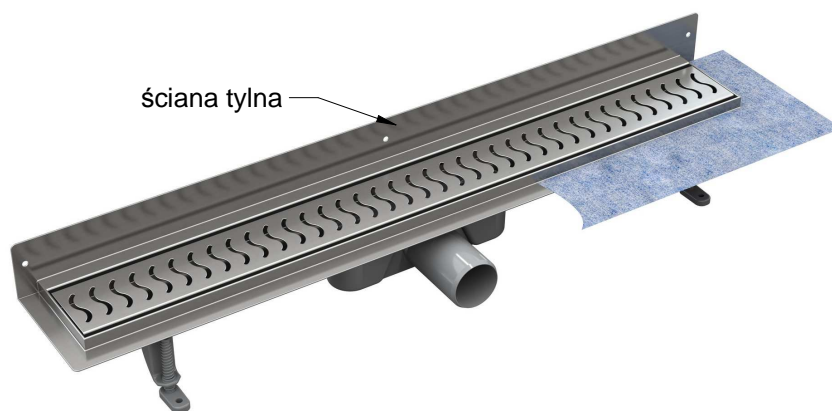


**GWARANCJA**  
**25**  
**LAT**



	Długość / Length	Index	Zestaw / Set
<input type="checkbox"/>	50 cm	RF50setW	Odpyływ przyścienny z rusztem ONDA 50 cm / Next to wall drain with ONDA grate 50 cm
<input type="checkbox"/>	60 cm	RF60setW	Odpyływ przyścienny z rusztem ONDA 60 cm / Next to wall drain with ONDA grate 60 cm
<input type="checkbox"/>	70 cm	RF70setW	Odpyływ przyścienny z rusztem ONDA 70 cm / Next to wall drain with ONDA grate 70 cm
<input type="checkbox"/>	80 cm	RF80setW	Odpyływ przyścienny z rusztem ONDA 80 cm / Next to wall drain with ONDA grate 80 cm
<input type="checkbox"/>	90 cm	RF90setW	Odpyływ przyścienny z rusztem ONDA 90 cm / Next to wall drain with ONDA grate 90 cm
<input type="checkbox"/>	100 cm	RF100setW	Odpyływ przyścienny z rusztem ONDA 100 cm / Next to wall drain with ONDA grate 100 cm

Projektant:

Designer:

Inwestor:

Investor:

Zestaw gotowy do montażu zawiera / set include

- Rynienkę ze stali nierdzewnej 1.4301 / Stainless steel drain 1.4301
- Syfon ABS / Siphon ABS
- Ruszt ONDA / ONDA grate
- Regulowane nóżki montażowe / Adjustable mounting legs
- Mankiet uszczelniający / Waterproof membrane
- Instrukcję montażu / Installation manual

**vogi.**

**Odpyływ liniowy przyścienny ONDA**  
Next to wall shower drain ONDA

Materiał: Material:	1.4301	Skala: Scale:	1:5
Gwarancja: Warranty:	25 lat / year	Format: Size:	A4