

## ORGANIZER DO SZUFLADY NA PRZYPRAWY wkład na słoiki metal

Cenisz sobie porządek w kuchni oraz stylowe i praktyczne rozwiązania? Poszukujesz funkcjonalnego i estetycznego sposobu przechowywania przypraw?

Wypróbuj ten nowoczesny wkład na przyprawy, który zagwarantuje ci, że twoje słoiczki z przyprawami zawsze pozostaną na swoim miejscu w szufladzie, nawet gdy wyciągniesz kilka z nich.

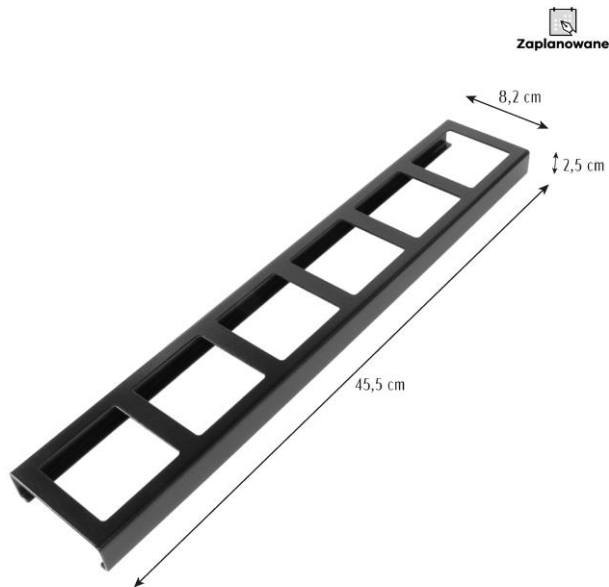
 Zaplanowane



### wkład do szuflady na słoiczki z przyprawami

- ✓ **METALOWY** → wytrzymały i odporny na uszkodzenia
- ✓ **MALOWANY PROSZKOWO** → gładka, jednolita powierzchnia
- ✓ **MODNY KOLOR** → czarny półmat
- ✓ **PROSTY DESIGN** → łatwo ustawny
- ✓ **PRECYZYJNE WYCIĘCIA** → stabilne słoiczki
- ✓ **UNIWERSALNY** → do każdej standardowej szuflady
- ✓ **WYKONANY W POLSCE** → wybierając go wspierasz krajowych wytwórców

**Cena dotyczy 1 wkładu bez słoiczków.**



#### parametry wkładu:

- **wysokość:** 2,5 cm
- **głębokość:** 45,5 cm
- **szerokość:** 8,2 cm
- **wymiary otworu:** 5,9 x 5,9 cm
- **liczba otworów:** 6
- **masa:** 500 g
- **kolor:** czarny półmat
- **materiał wykonania:** stal
- **ilość:** 1 sztuka

☞ Organizier **został stworzony specjalnie pod kwadratowe słoiczki** (widoczne na zdjęciach), zapewniając ich łatwe wyciągnięcie oraz stabilne i estetyczne miejsce do przechowywania.

#### korzyści z używania metalowego wkładu na przyprawy:

- ★ **trwałość** - metalowy wkład jest znacznie trwalszy i bardziej wytrzymały niż plastikowe alternatywy, co zapewnia **długotrwałe użytkowanie** bez uszkodzeń
- ★ **stabilność** - wkład posiada otwory na słoiczki, dzięki czemu są one stabilnie utrzymywane na swoim miejscu, co zapobiega ich przewracaniu się i przesuwaniu
- ★ **organizacja** - wkład zapewnia każdemu słoiczkowi swoje miejsce, dzięki czemu możesz wyciągać przyprawy i zamykać szufladę **bez obawy przemieszczania się** pozostałych **słoiczków**
- ★ **uniwersalność** - metalowy wkład na przyprawy pasuje **do większości standardowych szuflad kuchennych** i nie wymaga montażu
- ★ **estetyka** - metalowy wkład nadaje szufladzie kuchennej nowoczesny i elegancki wygląd, który doskonale komponuje się z różnymi stylami wnętrz

★ **ekologiczność** - metalowe wkłady mogą być poddane recyklingowi i mają dłuższą żywotność niż ich



plastikowe odpowiedniki

### **słoiczki do wkładu**

Do wkładu idealnie pasują **kwadratowe słoiczki** o wymiarach podstawy 5,5 x 5,5 cm. Są one dostępne w wersji mniejszej - o pojemności **120 ml** oraz większej - **150 ml**. Zarówno słoiczki w mniejszej, jak i większej wersji można nabyć z drewnianą zatyczką lub metalową zakrętką w kolorze czarnym, białym lub złotym.

**Odkryj swoje idealne połączenie** słoiczków z wkładem i ciesz się estetyczną i funkcjonalną przestrzenią na swoje ulubione przyprawy!



### **swoboda łączenia w zestawy**

Wkład możesz dowolnie łączyć z **innymi wkładami z serii** lub użyć wielu takich samych wkładów do wypełnienia całej lub części szuflady, w zależności od tego ile potrzebujesz miejsca na przyprawy.

Stwórz swój lub zobacz nasze gotowe zestawy wkładów do szuflad o szerokości 60 i 80 cm.



### Opisz zawartość!

➡ Aby nigdy nie pomylić swoich przypraw możesz nakleić na wieczka słoików etykiety informujące o zawartości słoiczka ;)

Ułatwi ci to szybkie odnajdywanie przypraw w twojej szufladzie.

**Przed zakupem zmierz swoją szufladę!** Upewnij się, że ma ona odpowiednią głębokość na wkład.



### PRODUKT POLSKI

Produkt ten wykonano w Polsce z materiałów polskiego pochodzenia.

Wybierając ten produkt wspierasz **krajowych wytwórców**.

**Z Zaplanowane szybko i łatwo odmienisz swój dom!**