



🌟🌟 **STÓŁ OGRODOWY Plastikowy Cateringowy SKŁADANY** 🌟🌟

📏 180 cm 📏

PRZEDSTAWIAMY NASZ BESTSELLER!

Oto Twój nowy najlepszy przyjaciel na każdą **okazję na świeżym powietrzu!** Nasz stół ogrodowy składany o długości 180 cm to mistrz przestrzeni i funkcjonalności, który sprawi, że Twoje przyjęcia i pikniki osiągną nowy poziom cool. Przekształć swój ogród w centrum rozrywki z tym niezawodnym bohaterem cateringowym.

GŁÓWNE CECHY PRODUKTU

- ✓ Duży Błat - Tyle miejsca, że zmieścisz na nim wszystko, od sałatek po przekąski!
- ✓ Stabilna Konstrukcja - Ten stół nie chwieje się, nawet gdy taniec na nim Twoja babcia!
- ✓ Składany z Rączkami do Transportu - Jak magik, zmienia się w walizkę z uchwytem. Abrakadabra i po sprawie!
- ✓ System Szybkiego Rozkładania - W mniej niż minutę gotowy do akcji. Szybszy niż przygotowanie kanapki!
- ✓ Blokada Zapobiegająca Samoistnemu Złożeniu Się - Bo nikt nie lubi niespodzianek podczas jedzenia.
- ✓ 100% Wodoodporny - Deszcz, śnieg, kawałek tortu? Proszę bardzo, ten stół to wytrzyma!

Wymiary:

- Rozłożony: Długość 180 cm, Szerokość 74 cm, Wysokość 73,5 cm
- Złożony (Walizka): 74 x 90 x 7 cm
- Materiał: Polietylen HDPE, czyli super-bohater wśród tworzyw sztucznych!

Dodatkowe Cechy:

-  Lekki i Przenośny - Nie cięższy niż Twój plecak!

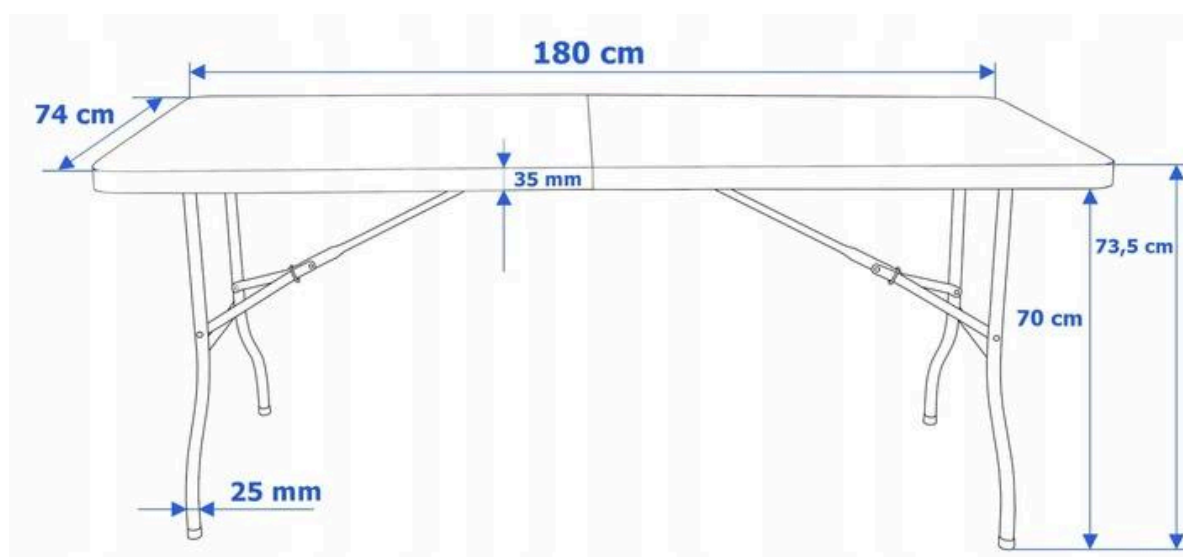
- 🛠️ Nogi ze Wspornikami z Blokadą - Jak Batman i Robin, nierozłączni w walce o stabilność.
- 🐾 Antypoślizgowe Stopy - Bo bezpieczeństwo jest sexy.
- 💪 **Maksymalne Obciążenie: 100 kg** - Tak, możesz usiąść z przyjaciółmi.

💖 ZAPRASZAMY DO ZAKUPU! 💖

Nasz składany stół ogrodowy to więcej niż mebel. To Twój nowy kompan do każdej przygody na zewnątrz, który łączy w sobie trwałość, styl i wygodę. **Idealny dla każdego, kto ceni sobie funkcjonalność i chce zaimponować gościom nie tylko smacznymi daniami, ale i designerskim stołem.**

Nie przegap okazji, by stać się posiadaczem tego wyjątkowego stołu, który sprawi, że Twoje spotkania na świeżym powietrzu będą niezapomniane. Kup teraz i przekonaj się, jak łatwo może być pięknie i praktycznie jednocześnie!

STÓŁ OGRODOWY PLASTIKOWY Rozkładany Składany Cateringowy Turystyczny 180 cm



Gdzie przyda się nasz produkt ?

- **Przyjęcia ogrodowe i pikniki** – Idealny do organizowania spotkań z rodziną i przyjaciółmi na świeżym powietrzu, oferując dużo miejsca na jedzenie, napoje i gry planszowe.
- **Imprezy cateringowe** – Dzięki swojej mobilności i łatwości w rozkładaniu, jest doskonałym wyborem dla firm cateringowych potrzebujących wytrzymałych, ale łatwych do transportu stołów.
- **Targi i bazy** – Może służyć jako mobilny stół wystawienniczy dla sprzedawców, którzy potrzebują stabilnej i łatwej do transportu powierzchni do prezentacji swoich produktów.
- **Kampery i turystyka** – Dla miłośników campingów i podróży, gdzie lekkość i możliwość składania są kluczowe do łatwego przechowywania w kamperze lub przyczepie campingowej.
- **Przyjęcia urodzinowe dla dzieci** – Doskonały na zewnątrz, aby pomieścić wszystkie przysmaki i dekoracje urodzinowe, a także łatwy do czyszczenia po zabawie.
- **Spotkania rodzinne i święta** – Kiedy potrzebujesz dodatkowej przestrzeni do siedzenia lub serwowania jedzenia, ten stół sprawdzi się doskonale, zwłaszcza przy większych zgromadzeniach.
- **Warsztaty i kursy** – Może być używany jako stół roboczy na warsztatach artystycznych, ogrodniczych czy do innych zajęć rękodzielniczych, gdzie potrzebna jest duża, stabilna powierzchnia.
- **Ogródki działkowe i patia** – Jako praktyczne miejsce do jedzenia i relaksu w mniejszych przestrzeniach zewnętrznych, gdzie meble muszą być łatwe do przechowywania poza sezonem.
- **Wydarzenia sportowe i rekreacyjne** – Idealny na turnieje, mecze lub pikniki sportowe, gdzie potrzebujesz miejsca na przekąski i napoje dla drużyn i kibiców.

- **Zastosowania domowe** – Jako dodatkowy stół podczas dużych imprez domowych lub jako tymczasowe miejsce pracy.

