

Szuflada z wysokim frontem – reling – C

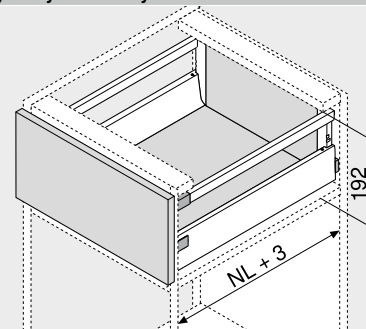
Kod internetowy

DQC5JY



- pojedynczy reling
- kryty system pełnego wysuwu – płynny ruch przez cały okres użytkowania mebla
- montaż frontu bez użycia narzędzi
- regulacja frontu w trzech wymiarach
- ze zintegrowanym systemem hamowania **BLUMOTION** dla delikatnego i cichego zamykania, w opcji z **SERVO-DRIVE**
- lub **TIP-ON BLUMOTION** do mebli bez uchwytów oraz do mebli z uchwytnymi stanowiącymi element dekoracyjny

Wymiary zabudowy



NL Długość

Informacje o zamawianiu

1	Prowadnica korpusu lewa/prawa	
	Rozwiązanie	BLUMOTION
Długość NL (mm)	Obciążenie dynamiczne (kg)	
	30	65
270	578.2701M	
300	578.3001M	
350	578.3501M	
400	578.4001M	
450	578.4501M	576.4501M
500	578.5001M	576.5001M
550	578.5501M	576.5501M
600	578.6001M	576.6001M
650	578.6501M	576.6501M

2	Zestaw boków	
	Wysokość boku (mm)	83.6
Długość NL (mm)	Kolor	
	SW R9006	
270	378M2702SA	
300	378M3002SA	
350	378M3502SA	
400	378M4002SA	
450	378M4502SA	
500	378M5002SA	
550	378M5502SA	
600	378M6002SA	
650	378M6502SA	

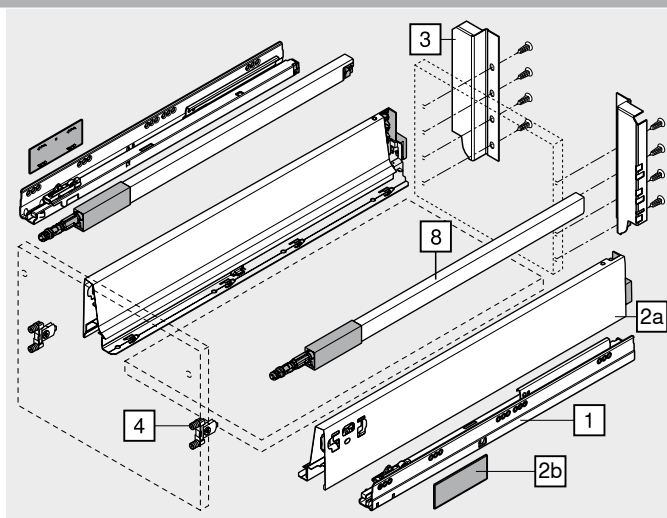
Elementy składowe:

2a 1 x Bok lewy/prawy

2b 2 x Zasłepki z logo Blum, od 1000 szt. nadruk indywidualny

3	Uchwyt drewnianej ścianki tylnej lewy/prawy		
	Kolor	Materiał	Nr art.
	SW R9006	Stal	Z30C000S

4	Mocowanie frontu	
	Rodzaj mocowania	Nr art.
	Do wprasowania	2 x ZSF.36A2
	INSERTA	2 x ZSF.39A2
	Wkręty	2 x ZSF.35A2



8	Reling podłużny lewy/prawy	
	Materiał	Stal
Długość NL (mm)	Kolor	
	SW R9006	
270	ZRG.207RSIC	
300	ZRG.237RSIC	
350	ZRG.287RSIC	
400	ZRG.337RSIC	
450	ZRG.387RSIC	
500	ZRG.437RSIC	
550	ZRG.487RSIC	
600	ZRG.537RSIC	
650	ZRG.587RSIC	

Kolor	SW	Jedwabiście biały	Kolor	R9006	RAL 9006 szary
--------------	----	-------------------	--------------	-------	----------------