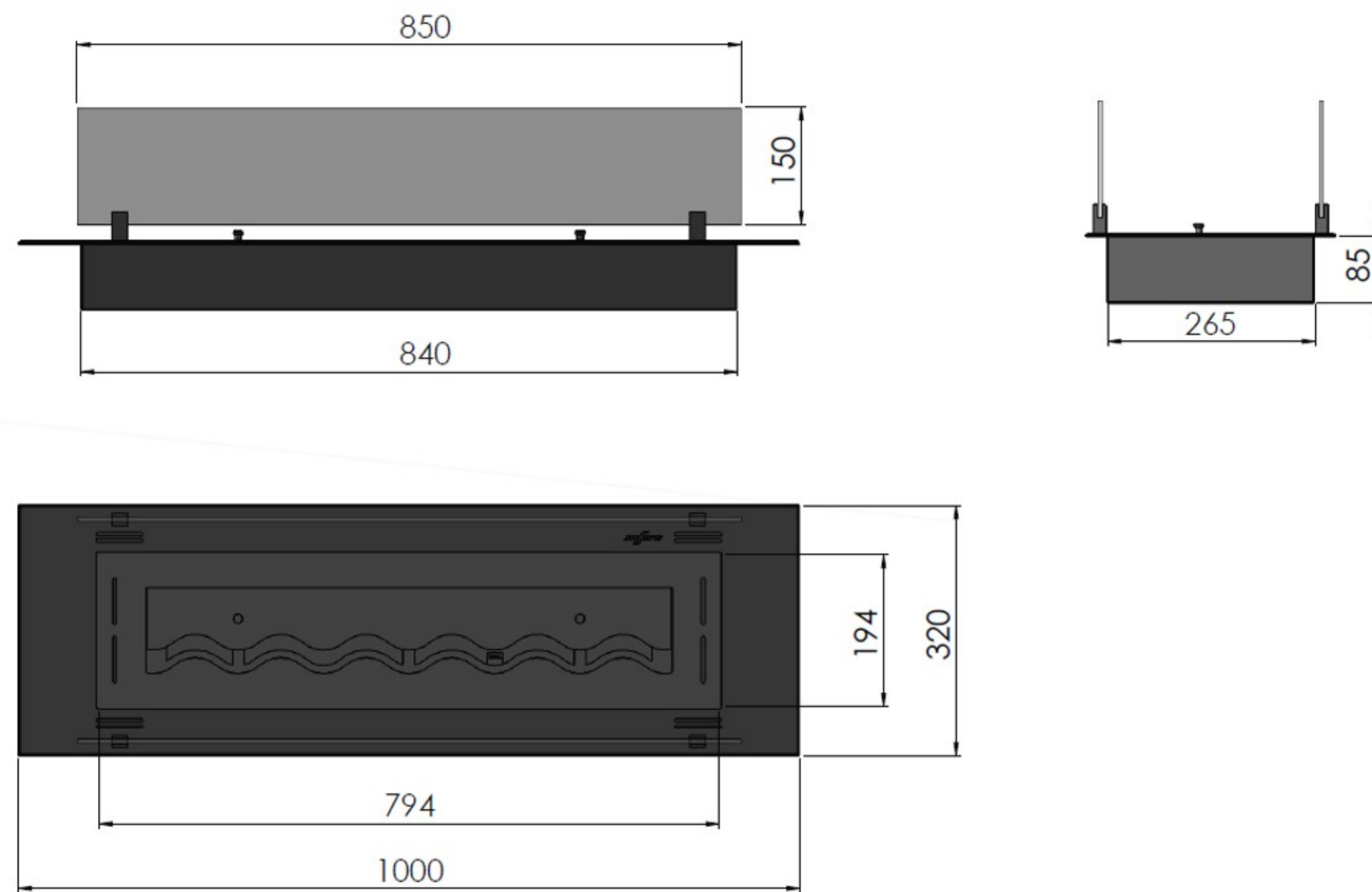


KARTA  
PRODUKTOWA

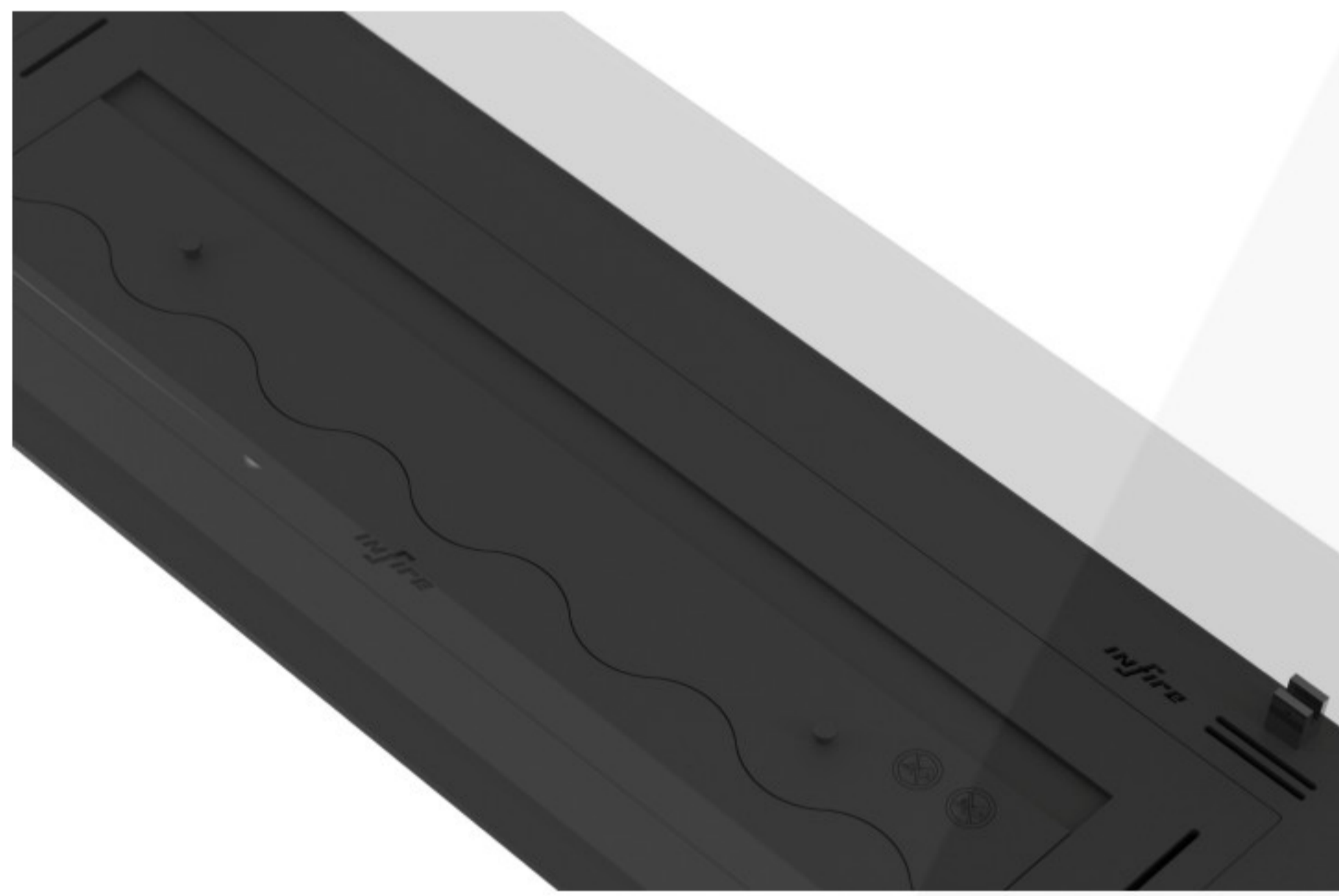


BIOKOMINEK  
Insert Black 1000

WYMIARY CAŁKOWITE : 1000mm x 320mm x 85mm /+szyby 150mm



Typ - biokominek wkład do umieszczenia w otworze/wnęce, nie wymaga dodatkowej izolacji



SZYBA : 8mm hartowana Optiwhite (2szt 900x150mm)  
PALENISKO (Poj.3L)  
CZAS SPALANIA :3-5 godz.  
TYP PALNIKA - Palnik Black Burner 800 fala  
MATERIAŁ : stal malowana proszkowo  
REGULACJA PŁOMIENIA : tak  
KOLOR STANDARDOWY - czarny  
WAGA NETTO- 26kg

Posiada system odpowietrzający, który zapobiega powstaniu ciśnienia pod palnikiem przy ewentualnym przelaniu paliwa. Dodatkowy zbiornik pod palnikiem gwarantuje większe bezpieczeństwo przy ewentualnym wypłynięciu paliwa poza palenisko.

Wkład z włókna ceramicznego wraz z siatką podnosi bezpieczeństwo, a także wydłuża i optymalizuje proces palenia. Listwa przesuwna pozwala na regulację wielkości płomienia oraz na bezpieczne wygaszenie kominka a kształt fali tworzy dodatkowy efekt 3D.



**INfire**

Magia ognia wszędzie tam, gdzie chcesz...