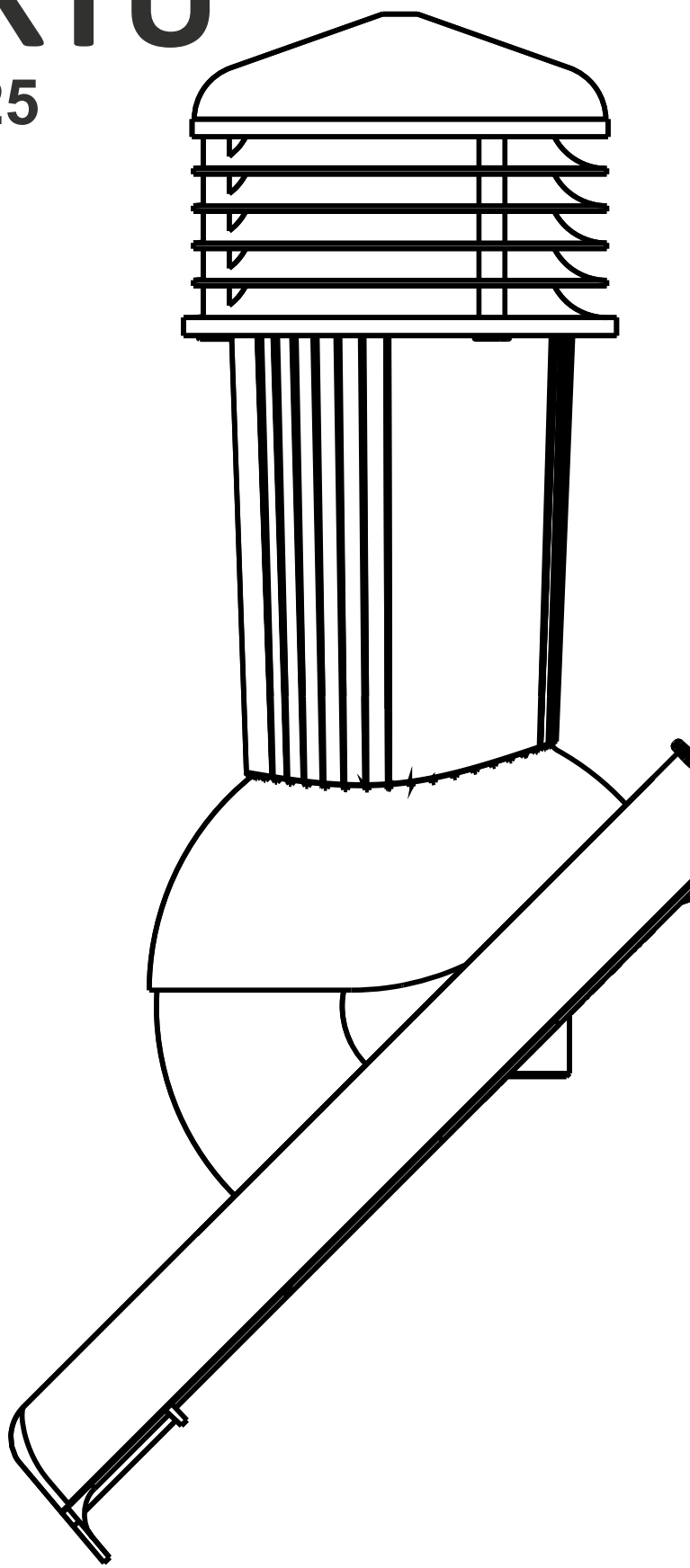


KARTA PRODUKTU

TILE PLUS Ø 125

K97



TILE PLUS Ø125

Kominek wentylacyjny z odpływem kondensatu

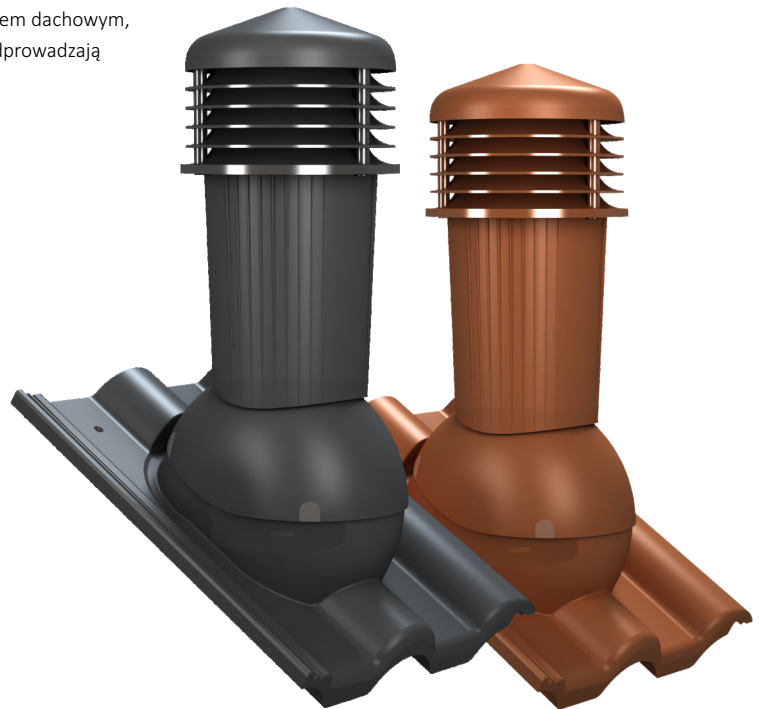
nr katalogowy: **K97**

Kompletny kominek wentylacyjny z idealnie dopasowanym przejściem dachowym, montowanym w miejsce oryginalnej dachówki. Specjalne kanały odprowadzają skropliny (kondensat) na pokrycie dachowe

Dane techniczne:

- średnica: Ø125
- materiał: PP stabilizowany na promienie UV
- waga netto: 1,65 kg
- waga brutto: 2,20 kg
- opakowanie: 1szt./kpl.
- wielkość opakowań: karton 460 x 195 x 510 mm
- ilość na palecie do 2m: 32 szt.
- rodzaj pokrycia: dachówka betonowa
- rodzaj kominka: z odpływem kondensatu
- regulowany kąt: 5° - 45°
- wbudowana poziomica WASSERWAAGE
- dostępne profile: 01,02,03,04,05,06,07,09,23,24,27

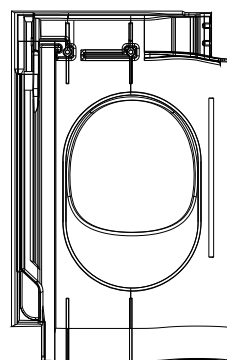
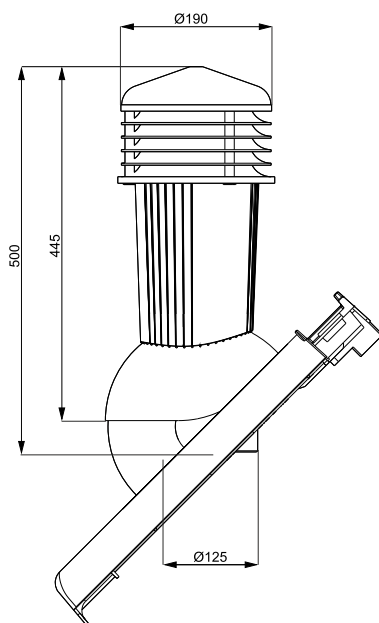
Szczegóły na stronie internetowej www.wirplast.pl



Dostępne kolory:



Rysunek techniczny:



Zestaw zawiera:

- kominek wentylacyjny
- przejście profilowane wg producentów pokryć
- 4 szt. wkrętów w kolorze kominka (wkręty farmerskie)