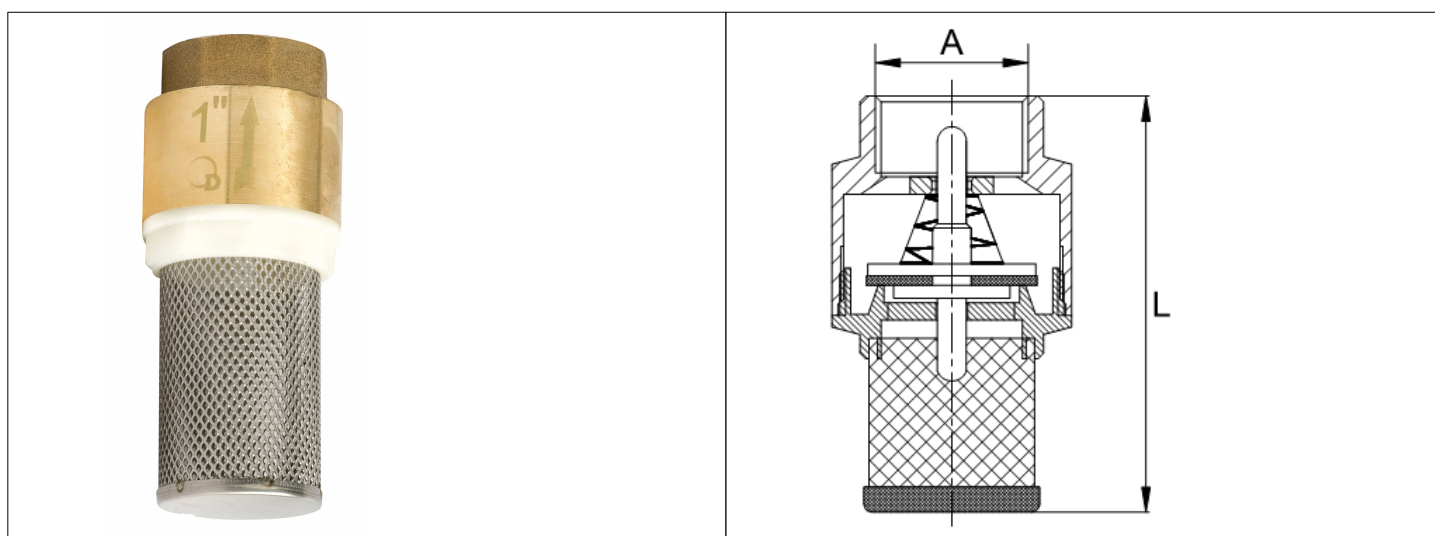


# Karta Katalogowa

<b>KOD:</b>	ART.14
<b>NAZWA:</b>	ZAWÓR ZWROTNY Z KOSZEM SSĄCYM
<b>INFORMACJE:</b>	<ul style="list-style-type: none"> <li>- Do instalacji wodociągowej i centralnego ogrzewania w budynkach</li> <li>- Materiał korpusu: mosiądz</li> <li>- Materiał trzpienia: tworzywo sztuczne</li> <li>- Materiał siatki: stal nierdzewna</li> </ul> <p>Wysokiej jakości zawory zwrotne do instalacji wodociągowej, wykonane z mosiądzu, występujące w wersji z trzpieniem mosiężnym. Zawory charakteryzują się solidnym wykonaniem i trwałym oznaczeniem na korpusach, zgodnie z europejskimi normami. Zawory przystosowane do wody pitnej.</p>



## TOWARY:

KOD	EAN	KARTON	PUDEŁKO
ART.14-15.KOSZ	5907547614088	180	30
ART.14-20.KOSZ	5907547614101	64	16
ART.14-25.KOSZ	5907547614071	72	9
ART.14-32.KOSZ	5907547614118	30	5
ART.14-40.KOSZ	5907547614125	18	6
ART.14-50.KOSZ	5907547614095	24	2

## PARAMETRY:

KOD	PRZEPUSTOWOŚĆ ARMATURY	WYMIAR A	WYMIAR L	CIŚNIENIE OTWARCIA [BAR]		
ART.14-15.KOSZ	≥ 0,17 l/s	G 1/2	66	0,1		
ART.14-20.KOSZ	≥ 0,3 l/s	G 3/4	92,5	0,2		
ART.14-25.KOSZ	≥ 0,6 l/s	G 1	104	0,22		
ART.14-32.KOSZ	≥ 1 l/s	G 1 1/4	110,5	0,25		
ART.14-40.KOSZ	≥ 1,4 l/s	G 1 1/2	123,5	0,45		
ART.14-50.KOSZ	≥ 2,2 l/s	G 2	150	0,85		

<b>WŁAŚCIWOŚCI:</b>	Maksymalne ciśnienie pracy 10 bar Maksymalna temperatura pracy 65°C System 4 Znak: B
---------------------	---

<b>MATERIAŁY:</b>	<b>ELEMENT</b>	<b>MATERIAŁ</b>
	KORPUS	MOSIĄDZ
	TRZPIEŃ, OŚMIOKĄTNA NASADKA	ABS
	SIATKA. SPRĘŻYNA	STAL NIERDZEWNA
	USZCZELKA	EPDM

<b>NORMY:</b>	PN-M-75002:2016-10
---------------	--------------------

<b>ATEST:</b>	B.BK.60110.1831.2022
---------------	----------------------

<b>DEKLARACJA:</b>	KDWU Nr 11
--------------------	------------

<b>TYP PRODUKTU:</b>	14
----------------------	----

<b>GWARANCJA:</b>	5 lat
-------------------	-------