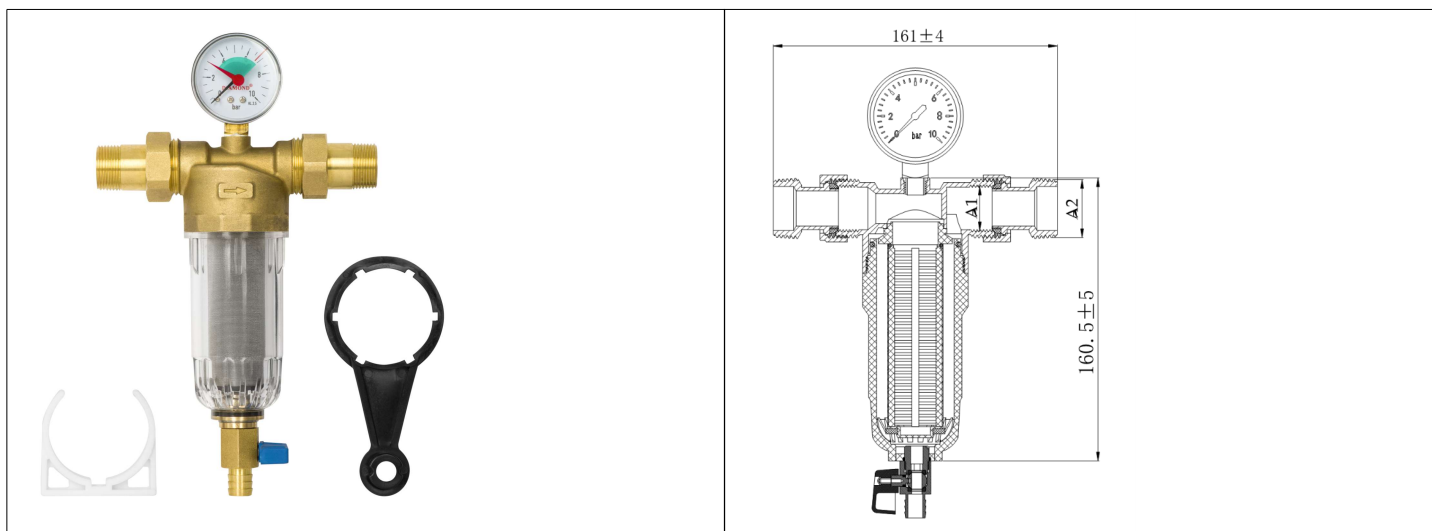


Karta Katalogowa

KOD:	ART.350
NAZWA:	KOMPLET FILTR MECHANICZNY Z PŁUKANIEM WSTECZNYM Z MANOMETREM PN16
INFORMACJE:	<ul style="list-style-type: none"> - Do instalacji wodociągowej w budynkach - Wyposażenie: filtr mechaniczny z płukaniem wstecznym, manometr - Przeznaczone są do wychwytywania zanieczyszczeń mechanicznych - Dzięki wbudowanemu zaworkowi spustowemu jest oczyszczany przez płukanie przeciwprądowe strumieniem wody bez konieczności jakiegokolwiek demontażu. Zanieczyszczenia takie jak piasek, rdza, pozostałości montażowe jak strzępy konopi gromadzone są na dnie przezroczystej obudowy, które w łatwy sposób można usunąć poprzez chwilowe, kilkukrotne otwarcie zaworku <p>Wysokiej jakości Komplet filtr mechaniczny z płukaniem wstecznym, z manometrem TYP:350. Dzięki wbudowanemu zaworkowi spustowemu jest oczyszczany przez płukanie przeciwprądowe strumieniem wody bez konieczności jakiegokolwiek demontażu. Zanieczyszczenia takie jak piasek, rdza, pozostałości montażowe jak strzępy konopi gromadzone są na dnie przezroczystej obudowy, które w łatwy sposób można usunąć poprzez chwilowe, kilkukrotne otwarcie zaworku.</p>



TOWARY:

KOD	EAN	KARTON	PUDEŁKO
ART.350-20	5907547686986	10	1
ART.350-25	5907547686993	10	1

PARAMETRY:

KOD	ŚREDNICA NOMINALNA	NOMINALNY STRUMIEŃ OBJĘTOŚCI	KLASA DOKŁADNOŚCI CIŚNIENIOMIERZA	GWINTY PRZYŁĄCZA CIŚNIENIOMIERZA	PRZYŁĄCZE A1 LUB A2
ART.350-20	DN20	2,27m ³ /h	2,5	G 1/4 B promieniowe	zewewnętrzne R 3/4 lub wewnętrzne G 3/4
ART.350-25	DN20	2,27m ³ /h	2,5	G 1/4 B promieniowe	zewewnętrzne R 1 lub wewnętrzne G 3/4

WŁAŚCIWOŚCI:	<p>Maksymalne ciśnienie wlotowe 16 bar Maksymalna temperatura 40°C Zakres filtracji 80-150 µm Spadek ciśnienia przy przepływie nominalnym $\Delta p \leq 0,5$ bar Zakres ciśnienia CIŚNIENIOMIERZA od 0 do 10 bar Temperatura otoczenia CIŚNIENIOMIERZA od - 20°C do 60°C System 4</p>
---------------------	---

MATERIAŁY:	ELEMENT	MATERIAŁ
	Korpus, śrubunek (nakrętka + łącznik)	mosiądz
	Uszczelnienia	EPDM, silikon
	Filtr siatkowy	stal nierdzewna
	Obudowa filtra	PC, przezroczysty
	Zawór spustowy	mosiądz
	Uchwyt siatki	ABS

NORMY:	PN-EN 13443-1+A1:2007; PN-EN 837-1:2000
---------------	---

ATEST:	B-BK-60210-1583/19, B.BK.60110.1069.2022
---------------	--

DEKLARACJA:	13/B; DZ.16A
--------------------	--------------

TYP PRODUKTU:	350
----------------------	-----

GWARANCJA:	5 lat
-------------------	-------