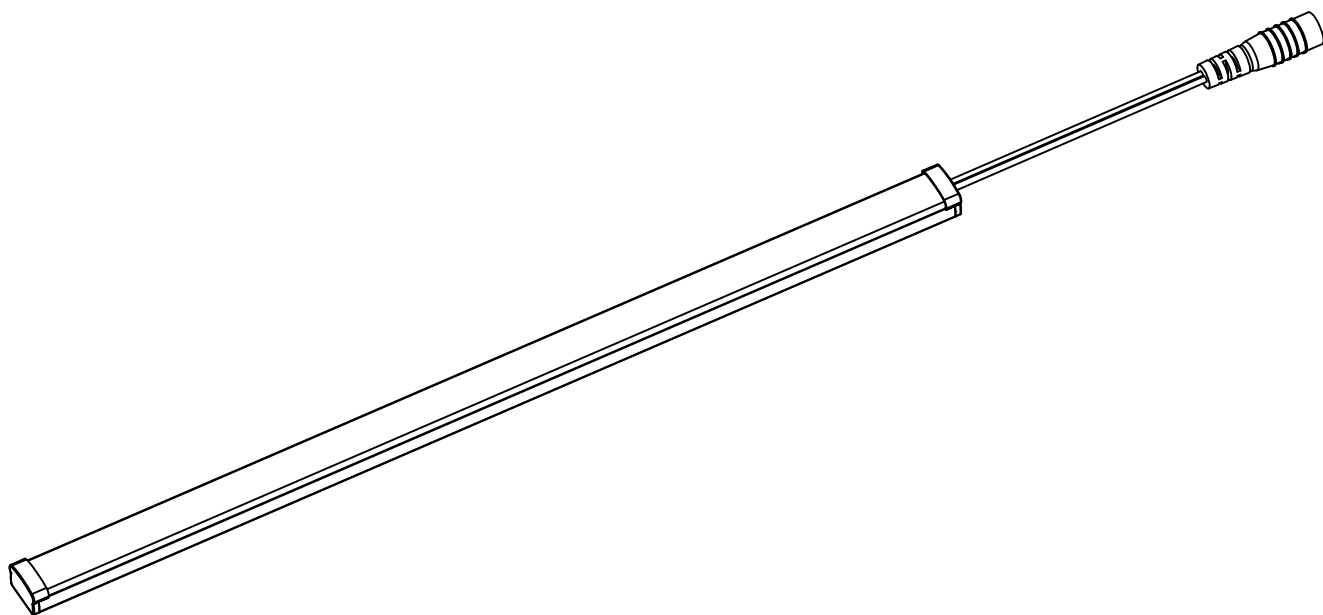


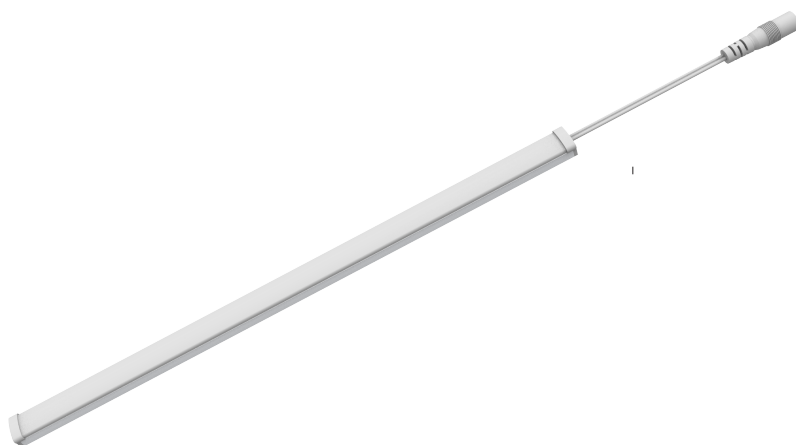
Profesjonalne oświetlenie LED.

(System HC)



Cechy produktu:

- Możliwość podłączenia szeregowego i równoległego lub obu systemów jednocześnie.
- Zastosowany wysokiej jakości profil aluminiowy, co daje doskonały efekt rozpraszania światła.
- Oprawa ma tylko 9,8 mm wysokości.
- Jednolite mleczone światło, brak typowego dla LED widoku diod i zmiennych stref oświetlenia.
- Moc lampy wynosi tylko 11,5 W/m, co skutecznie oszczędza energię i obniża temperaturę.
- Możliwość montażu do metalu, szkła i drewna (specjalne klipsy).



Parametry:

Model produktu : HC-WJ011-8XX-XXX

Napięcie : 24V

Moc : 11.5W/M

Efekt świetlny : ≥ 70 lm/W

Temperatura barwowa : 3000/4000/6500K

CRI : ≥ 80

Źródło światła : SMD2835

Kąt świecenia : 120°

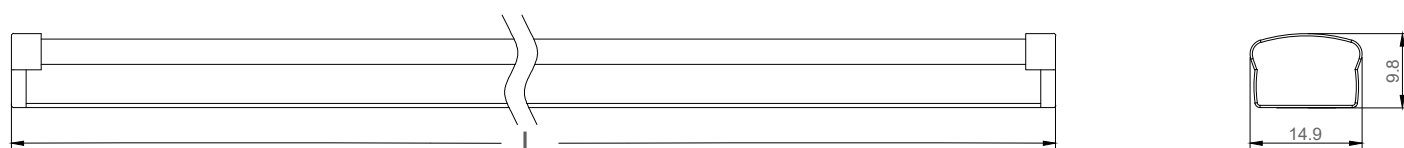
Specyfikacja przewodów : AWG 20/22

Materiał : aluminium + mleczna obudowa PC

Temperatura pracy : -20~+50°C

Żywotność : 50,000 godz.

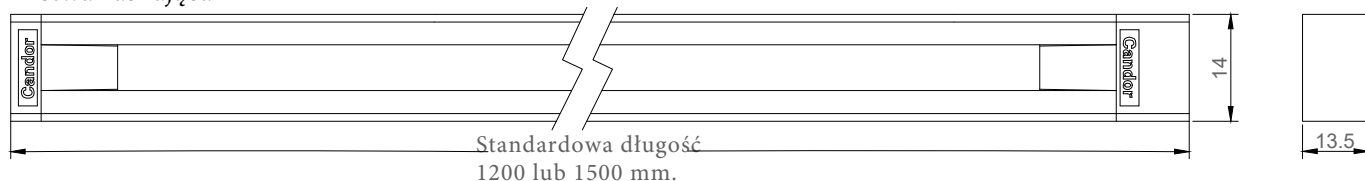
Rysunek wymiarowy.



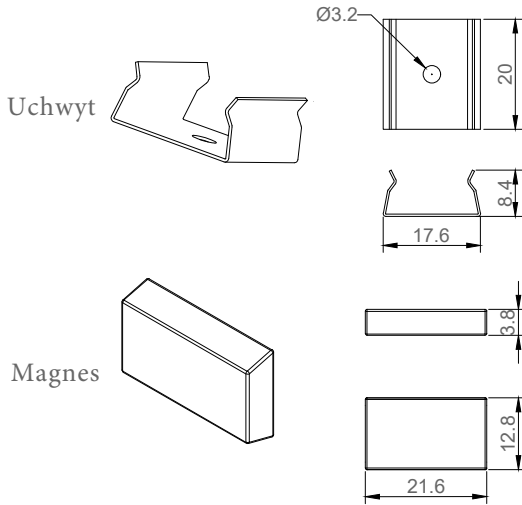
★ Uwaga - długość można dostosować do każdej półki.

Akcesoria zasilania.

Listwa zasilająca



Akcesoria



Długość lampy	Półka drewniana		Półka metalowa
	Uchwyt	Śruba	Magnes
$L \leq 1m$	2 X	2 X	3 X
$1 \leq L \leq 1.2m$	2 X	3 X	4 X

Przewód łączący LED - LED

Złącze DC	
Złącze DC	

Przewód łączący LED - listwa zasilająca

Obrotowy uchwyt	
Obrotowy uchwyt	

Schemat połączenia systemu

