

VIRA 1 PIR



EDO777376



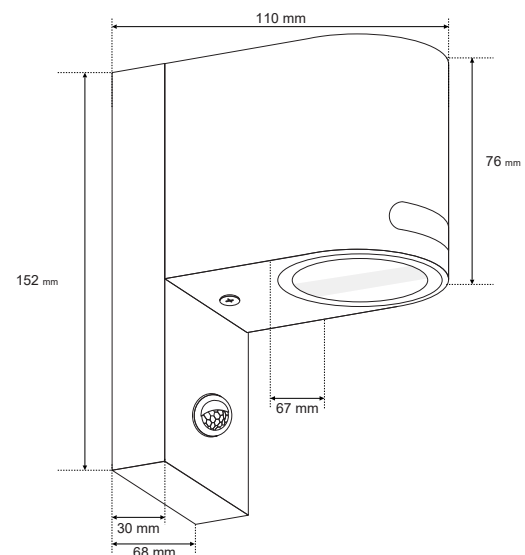
Lampa hermetyczna VIRA 1 PIR

VIRA to ciekawe warianty opraw, które nie rzucają się w oczy, a podkreślą daną strefę na zewnątrz domu. Dzięki bardzo dobrej jakości użytych materiałów pozwala na wieloletnie użytkowanie. Oprawa posiada czujnik co z pewnością jest dodatkową zaletą produktu.

| DANE OGÓLNE | EDO777376 |
|-----------------------------|----------------|
| Zastosowanie: | na zewnątrz |
| Rodzaj montażu: | natynkowy |
| Miejsce montażu: | ściana |
| Rodzaj przyłączenia: | kostka śrubowa |
| Kolor: | czarny |
| Rodzaj wykończenia: | piaskowany |
| Materiał obudowy: | aluminium |
| Materiał przesłony: | szkło |
| Wymiary: | |
| -wysokość klosza [mm]: | 76mm |
| -szerokość klosza [mm]: | 67mm |
| -głębokość klosza [mm]: | 80mm |
| -wysokość całkowita [mm]: | 152mm |
| -szerokość całkowita [mm]: | 67mm |
| -głębokość całkowita [mm]: | 110mm |
| -przyścianka [mm]: | 152x68x30mm |
| Regulowany: | nie |
| Przesłona: | matowa |
| Typ gniazda: | GU10 |
| Liczba gniazd: | 1 |
| Źródło światła w komplecie: | nie |

| DANE TECHNICZNE | |
|--|--------------|
| Moc maksymalna [W]: | 40W |
| Napięcie znamionowe [V]: | 220-240 V AC |
| Częstotliwość znamionowa [Hz]: | 50-60 Hz |
| IP: | IP44 |
| Klasa ochronności: | I |
| Zawartość rtęci: | nie |
| Warunki otoczenia [°C]: | -30...50°C |
| Minimalna odległość od oświetlanego obiektu [m]: | 0,5m |

| DANE LOGISTYCZNE | |
|-----------------------------|--------|
| Opakowanie zbiorcze [szt.]: | 20szt. |
| Waga [g]: | 420g |
| Waga z opakowaniem [g]: | 477g |
| EAN: | |



| DANE CZUJNIKA | |
|---------------------------------------|------------------------------------|
| Czujnik: | ruchu i zmierzchu |
| Rodzaj czujnika: | pasywny na podczerwień |
| Pobór mocy czujnika [W]: | ≤1.0 |
| Zakres i kąt wykrywania czujnika [°]: | 130°* |
| Odległość wykrywania czujnika [m]: | Maksymalna średnica 10m* |
| Obciążenie znamionowe czujnika [W]: | 100W LED (PF>0.9) |
| Regulacja luksów [LUX]: | 20-1000 LUX (SVR Control) |
| Regulacja czasu [s]: | 30s ± 5s- 3min ± 20s (SVR Control) |
| Opóźnienie [s]: | 5±0.5sec. |
| Klasa ochronności: | II |
| Stopień IP: | IPX4 |

* przy 25 ° C, 85% wilgotności względnej, wysokość instalacji: 2 m

